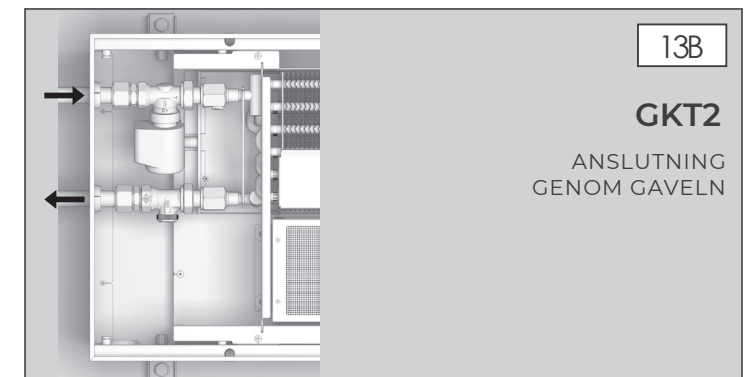
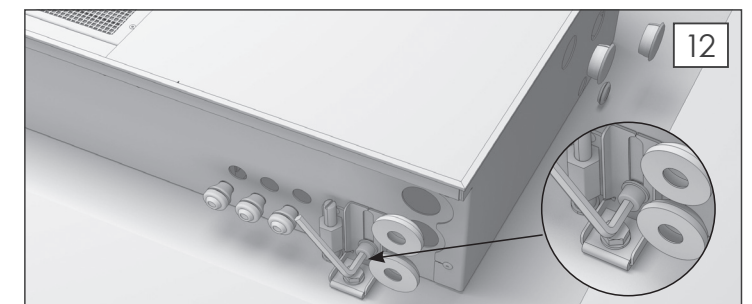
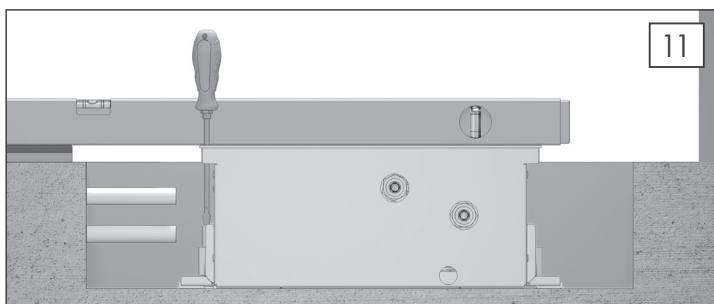
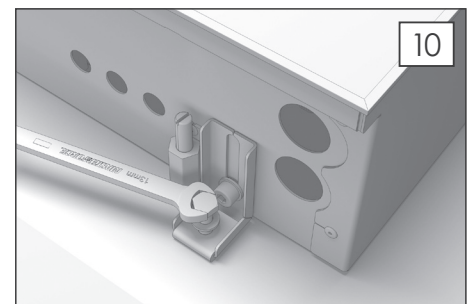
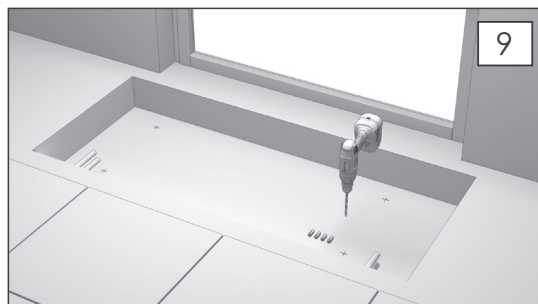
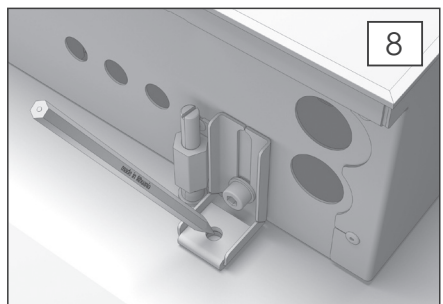
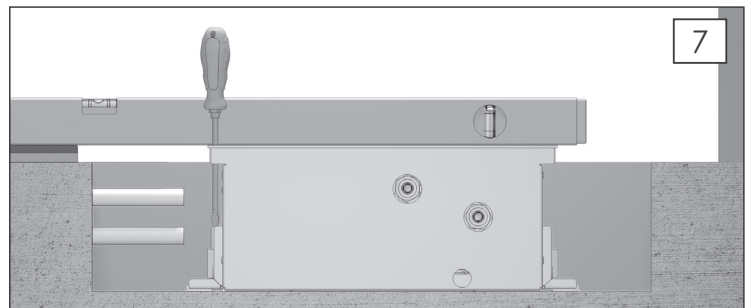
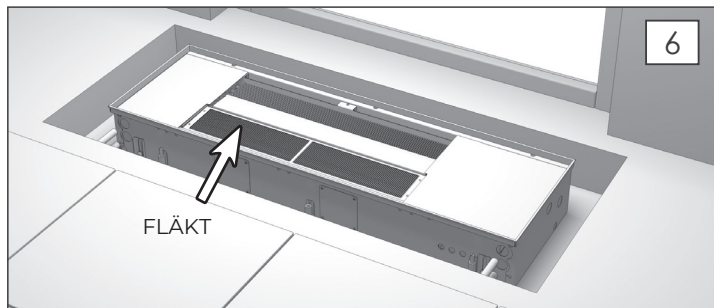
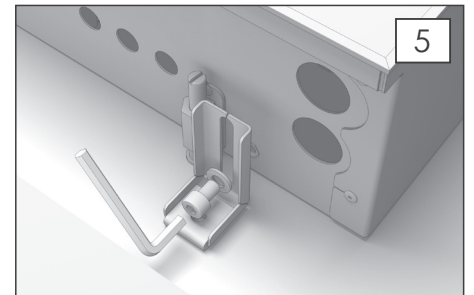
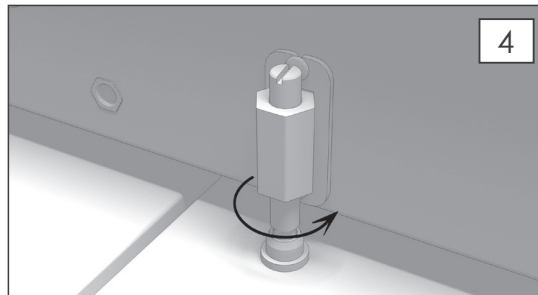
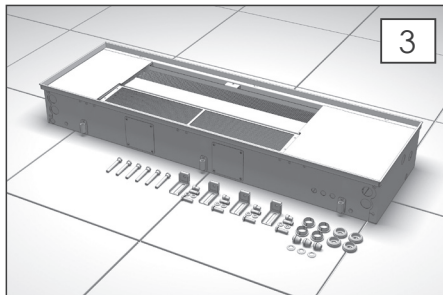
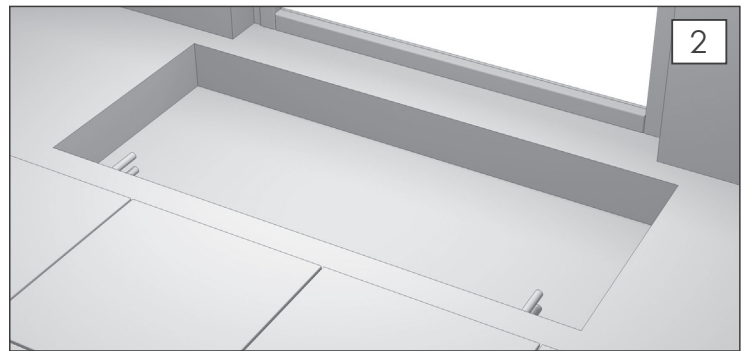
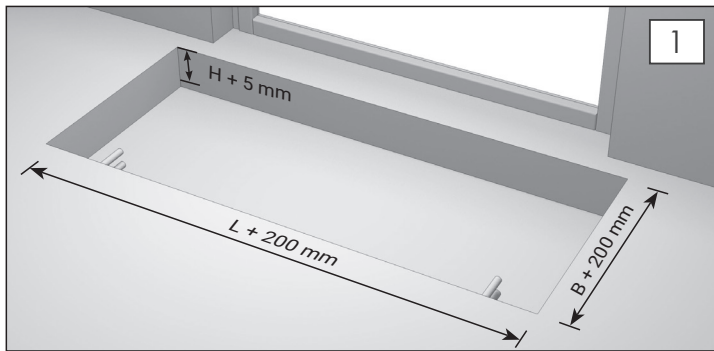
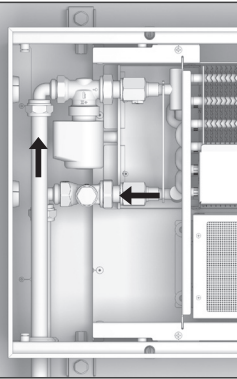


INSTALLATIONS MANUAL GOLVKONVEKTOR **GKT**



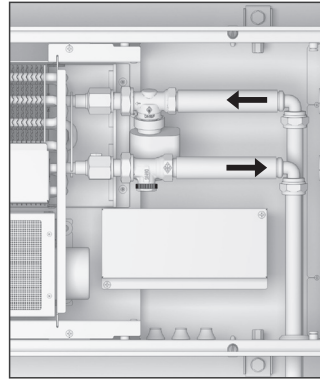
13C

GKT4
 KYLSIDA
 ANSLUTNING
 GENOM SIDAN



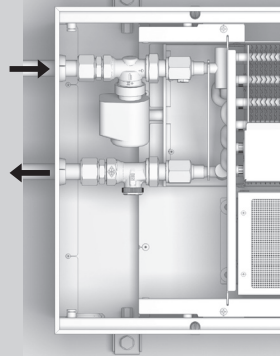
13C

GKT4
 VÄRMESIDA
 ANSLUTNING
 GENOM SIDAN



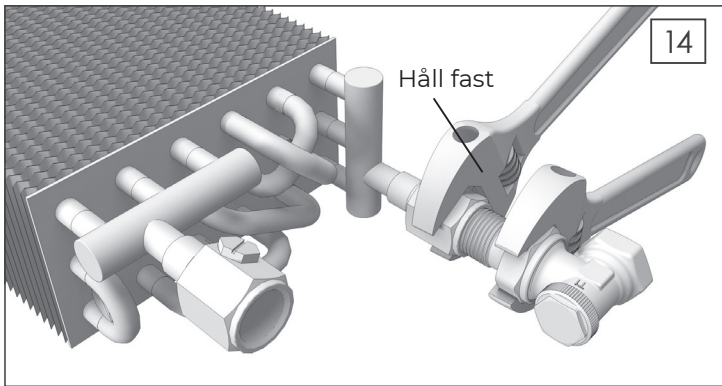
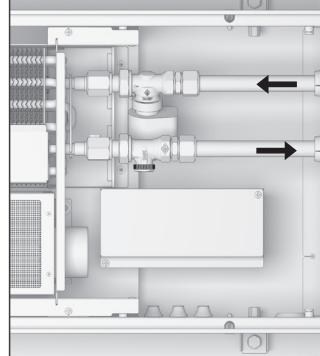
13D

GKT4
 KYLSIDA
 ANSLUTNING
 GENOM GAVELN

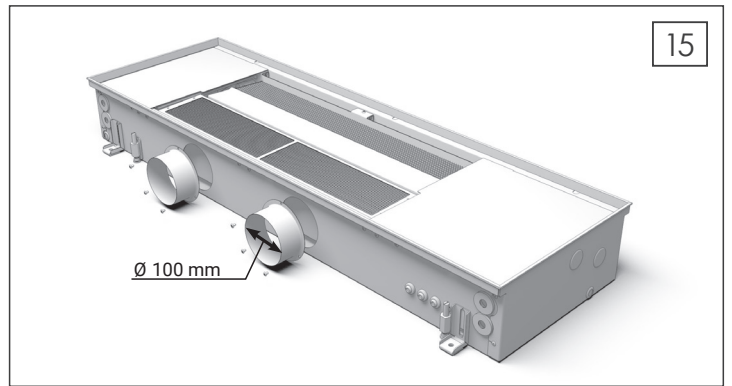


13D

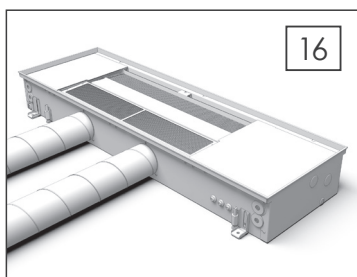
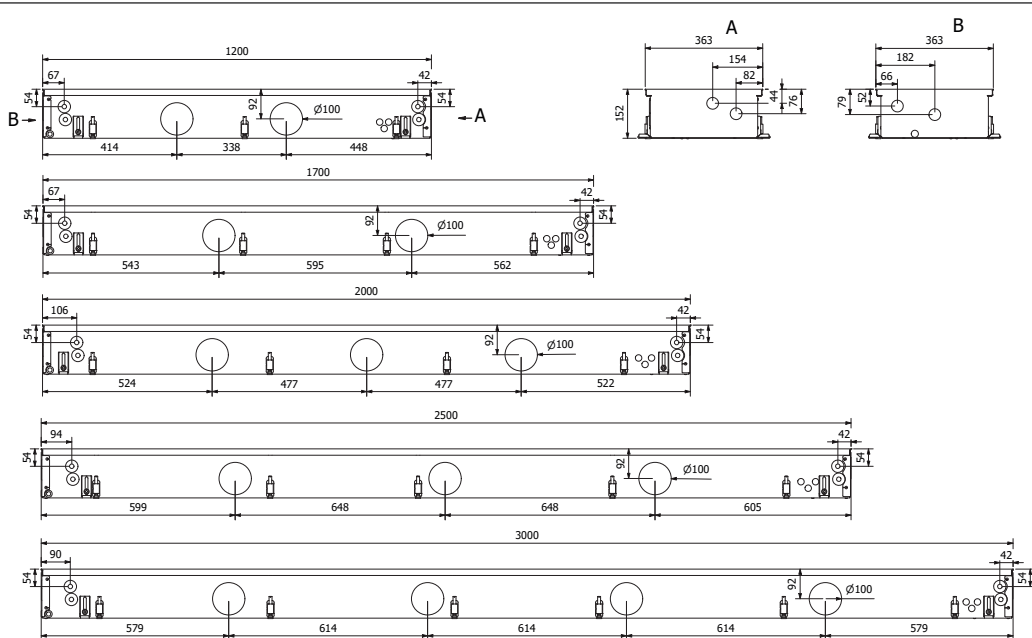
GKT4
 VÄRMESIDA
 ANSLUTNING
 GENOM GAVELN



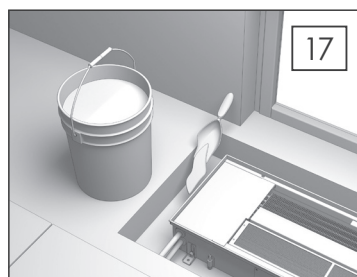
14



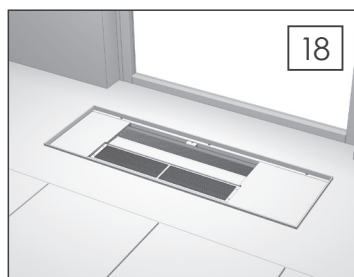
15



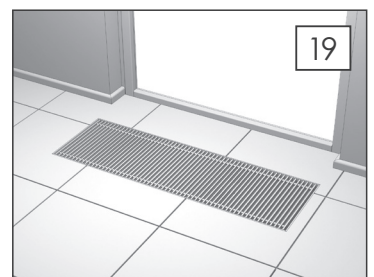
16



17



18

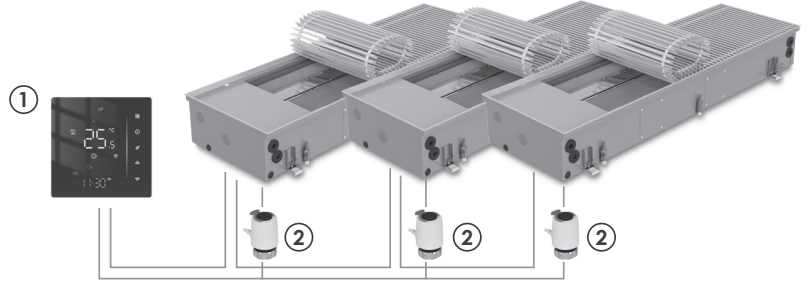
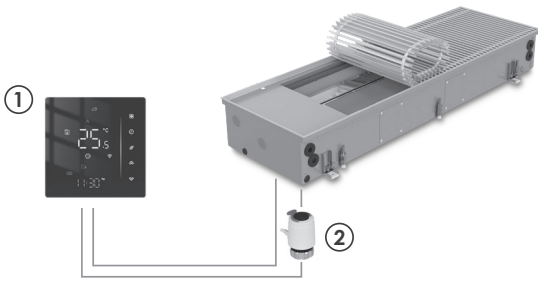


19

KOPPLINGSSCHEMAN

ANSLUTNING AV EN **GKT** TILL RUMSTERMOSTAT

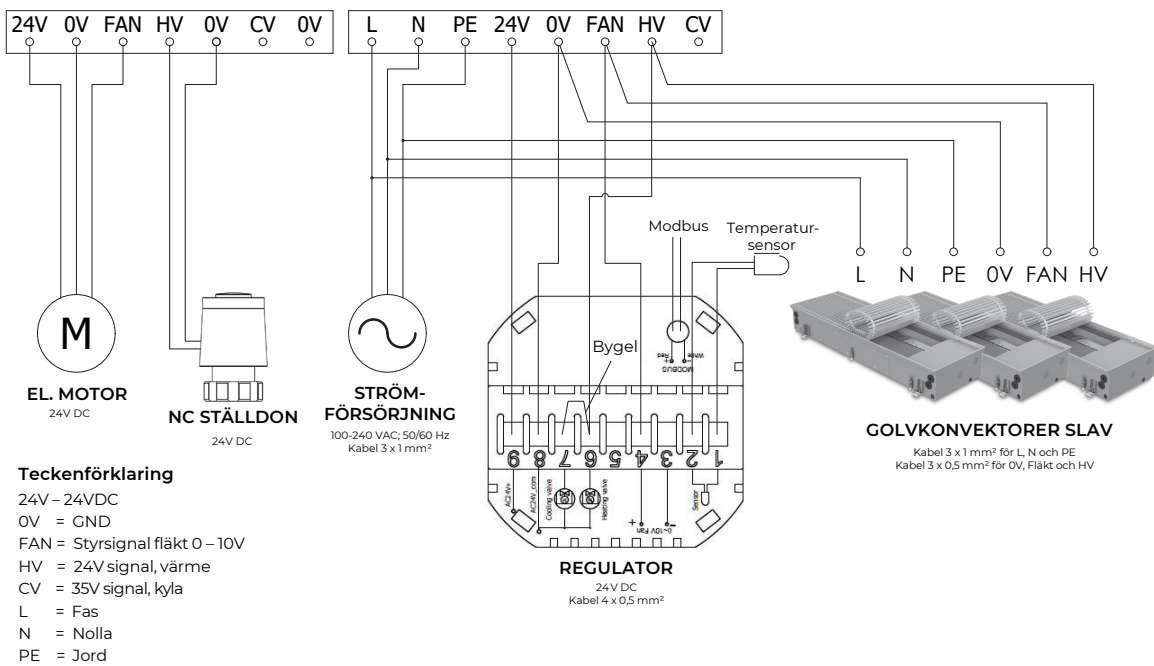
ANSLUTNING AV FLERA **GKT** TILL RUMSTERMOSTAT



① RUMSTERMOSTAT **RTB24**

② ELEKTROTHERMISKA VENTILSTÄLLEDON **TA24**

KOPPLINGSSCHEMA GKT2



KOPPLINGSSCHEMA GKT4

