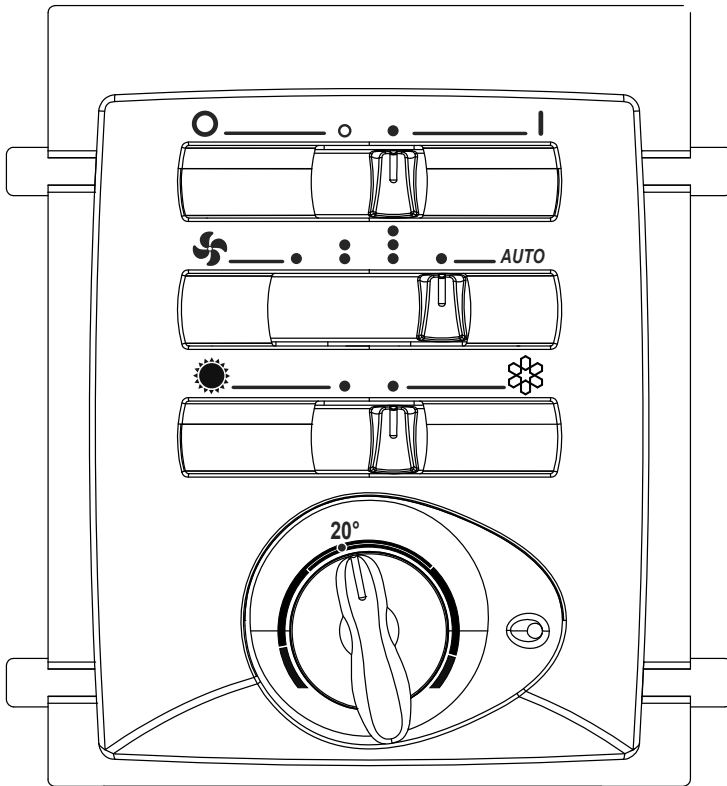


CB-AUT

**MANUAL FÖR INSTALLATION,
DRIFT OCH UNDERHÅLL**



05/24
cod. 4050857

• INLEDNING

CB-AUT är en enkelt programmerbar och högkänslig automatisk elektronisk styrning för fläktkonvektorer. Fläktkonvektorn regleras med utgångspunkt från de många funktioner och alternativ som ingår i denna mikroprocessor-baserade styrenhet. De grundläggande funktionerna hos styrenheten består i:

- Slå på och av fläktkonvektorn.
- Reglera rumstemperatur.
- Inställning av önskad rumstemperatur (SET).
- Manuellt eller automatiskt val av tre fläkthastigheter.
- Val av kyla- eller värme direkt från omkopplaren, eller:
 - Via en elektrisk signal: Styrenheten är inställd för värmedrift; levereras nätspanningen (L = 230V ~) till plint IN2 på fläktkonvektorn aktiverar den elektroniska omkopplaren att byta till kyl drift.
 - I tvärörssystem, automatiskt med hjälp av en givare (T2 prob).
- I fyrrörssystem med ON / OFF vattenventiler och varmt och kallt vatten ständigt närvarande i kretsarna, automatisk växling mellan värme och kyla i enlighet med skillnaden mellan inställd temperatur och rumstemperatur med en död zon av ~ 2 ° C.
- Genom att ansluta nätspanning (L = 230V ~) på plintkortet (IN1), från en timer eller enkel switch kan den inställda temperaturen justeras (-3 ° C uppvärmning, + 3 ° C kyla, DIP5 = ON) eller helt slå från fläktkonvektorn under perioder när lokalerna är lediga (DIP5 = OFF).
- Under kyl drift med fläkt OFF aktiverar en timer fläkten under 2 minuter var 15: e minut.
- Om en min. givare är ansluten (T3 tillbehör monteras mellan flänsarna i vattenbatteriet), startar fläktkonvektorn endast om vattentemperaturen överstiger 36 ° C och stängs av när vattentemperaturen sjunker under 32 ° C. (Gäller vid värmedrift).
- Om en min. sensor är ansluten (T3 tillbehör monteras mellan flänsarna i vattenbatteriet), startar fläktkonvektorn endast om vattentemperaturen understiger 20 ° C och stänger av om vattentemperaturen stiger över 23 ° C. (Gäller vid kyl drift).

Innan du stänger styrenheten, kontrollera att standardkonfigurationen av DIP-switchar och bygeln på kretskortet uppfyller önskemålen i installationen. Om inte, programmera styrenheten i enlighet med de önskade funktionerna.

- Slå på manöver (läge I) med hjälp av on / off knapp (O - I);
- Använd fyrlägesväljaren för att välja en av tre hastigheter tillgängliga eller automatisk drift för att erhålla behovsstyrd fläkthastighet;
- Ändra driftläge med hjälp av kyla / värme omkopplaren (2 lägen):

 = Sommar-kallluft

 = Vinter-varmluft

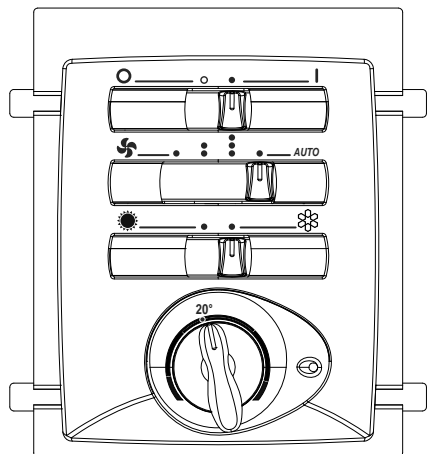
- Välj önskad temperatur med ratten.



OBS!

Även om styrenheten ställs i läge OFF så är fläkt onvektorn ändå matad med 230V spänning.

Bryt alltid spänningsmatningen till anläggningen innan underhåll utförs.



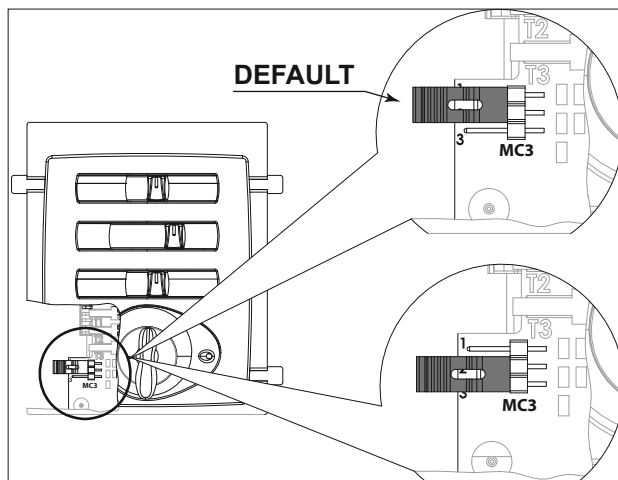
STYRENHETENS TEKNISKA EGENSKAPER

- 1) Strömförsörjning: 230V~
- 2) Termostats reglerområde 9-32 ° C med hysteres på 0,7 ° C
- 3) 2 x optoisolerade ingångar för fjärrstyrning av driftläge (IN2); minska börvärdet minskning eller stänga av styrenheten (IN1)
- 4) 3 x ingångar för givare: T1 - luftgivare, T2 – kyl-, värme-drift givare, T3 – givare för minsta vatten temperatur
- 5) Givarkontroll: om luftgivaren är fränkopplad eller kortsluten, växlar styrenheten till kontinuerlig drift (ventilutgångar öppnas och fläkten) och den röda lysdioden på framsidan av styrenheten börjar blinka.

FUNKTIONSINSTÄLLNINGAR

DIP	DEFAULT	GRUNDLÄGE	
		ON	OFF
1	OFF	TERMOSTAT REGLERAR FLÄKT	TERMOSTAT REGLERAR VENTILER
2	OFF	KONTINUERLIG FLÄKTDRIFT	FLÄKT REGLERAS MED VENTILER
3	OFF	4-RÖRSSYSTEM	2-RÖRSSYSTEM
4	OFF	T3 KYLA OCH VÄRME	T3 ENDAST VÄRME
5	OFF	JUSTERING AV TEMPERATUR (-3°C VÄRME, +3°C KYLA)	IN1 = ON/OFF
6	OFF	4-RÖRSSYSTEM MED DÖDZON AKTIV	4-RÖRSSYSTEM MED DÖDZON INAKTIV

BYGLING MC3



1) = **Kyla / Värme lokal omkoppling på reglerpanel**

2) = **Omkoppling Kyla / vinter med extern signal till IN2**

Kyla / värme BYGLING MC3

Styrenheten är inställd för värmedrift; leverera nätspänningen (L=230V ~) till terminalen IN2 av fläktkonvektor för att aktivera regleringen att byta till kyldrift.

- 1) kan väljas med hjälp av strömbrytaren: Jumper MC3 i standardläge, stift 1–2 byglade.
- 2) kan väljas genom fjärrsignal: Jumper MC3 mellan stift 2–3 byglade (kyla / värme-omkopplare är inaktiverad).

INSTALLATIONSANVISNINGAR

Efter att ha valt önskade funktioner, skruva fast konsolen för reglerenheten på sidan av fläktkonvektorns chassi. Dra skruven ordentligt.

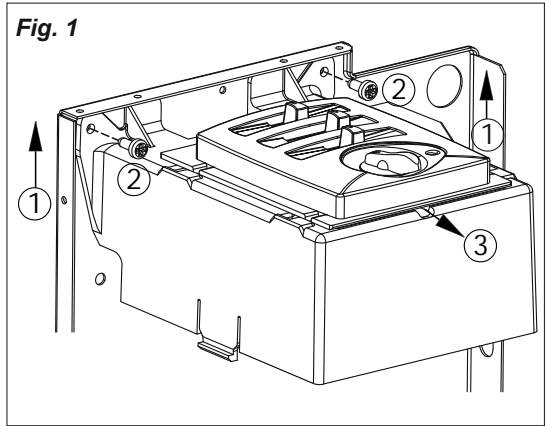
Placera termostaten i fästet och skjut in den åt sidan mot yttre kanten så den sitter fast (Fig.1).

Sätt reglerenhetens kontaktstycke (MC) i plintraden på fläktkonvektorn (MFC2).

Dra åt skruvarna i kopplingsplinten.

Om vattenanslutningen skall skiftas till motsatt sida (endast möjligt för versioner med centrifugal motor), måste elanslutningen installeras i den motsatta sidan av anslutningarna. Kabel och plint måste därvid flyttas över till andra sidan.

Fig. 1



REGLERFUNKTION MED DÖD ZON (Fläkt i AUTO)

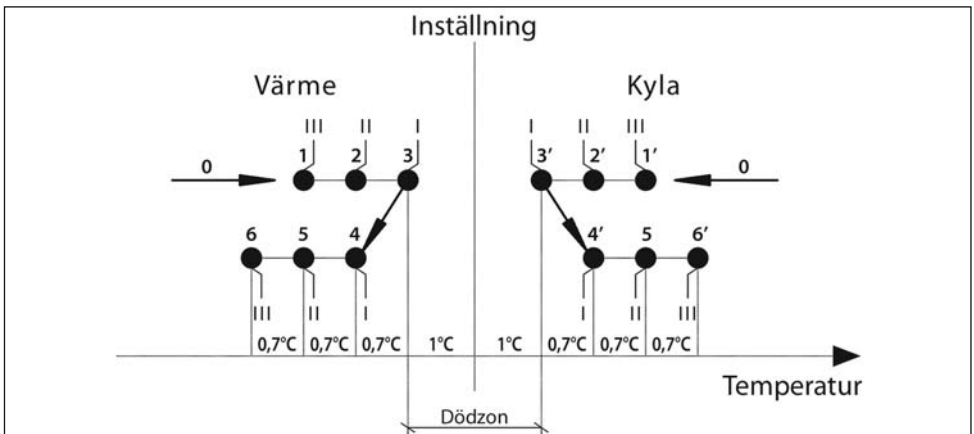
Termostatreglering på ventilerna och variabelt motorvarvtal

Dip switch Nr 3 ON

Dip switch Nr 6 ON

Med detta program är omkopplaren för kyla / värme inaktiverad.

Funktionsdiagram med död zon



Position 3 = Varmvatten reglerventil OFF

Position 3' = Kallvatten reglerventil OFF

Position 4 = Varmvatten reglerventil ON

Position 4' = Kallvatten reglerventil ON

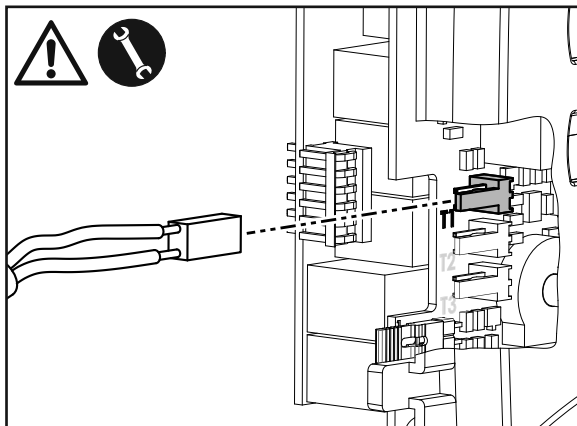
Hastighet: I = min.

II = med.

III = max.



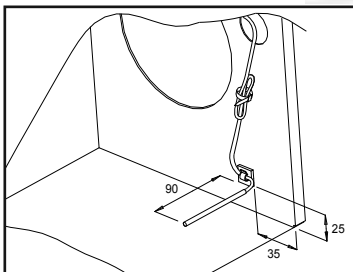
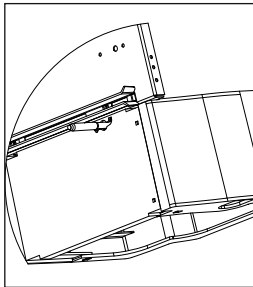
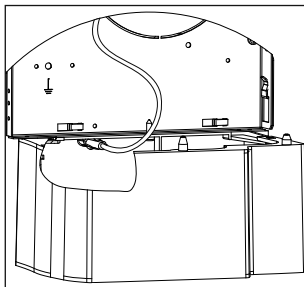
VIKTIGT! Med Fan Manual, bestäms fläkthastigheten av brytarens inställning.



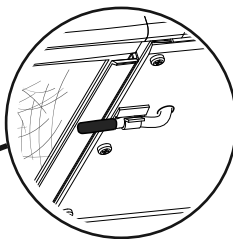
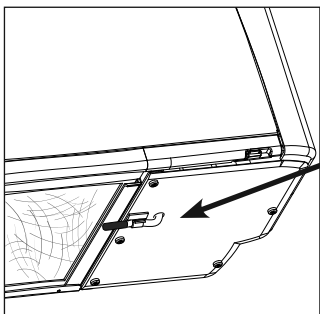
INSTALLATION AV GIVAREN FÖR RUMSTEMPERATUR (T1)

OBSERVERA: För att uppnå rätt reglerfunktion är det viktigt att givaren installeras enligt instruktionen.

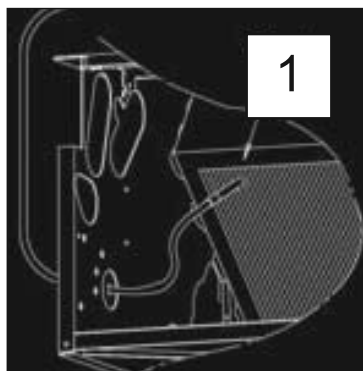
- Anslut givarkabeln till T1 anslutningen på kretskortet.



MBV



VERTIKALT HÖLJE



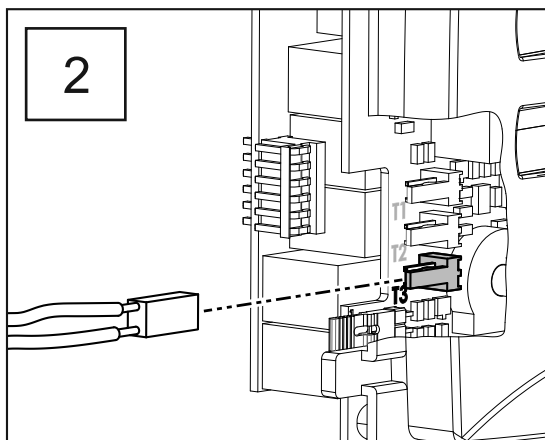
INSTALLATION AV T3 TERMOSTATEN

Tillbehörskod 3021090

Om T3 termostat skall användas sker installationen som följer:

Stick in givarbulben mellan lamellerna på vattenbatteriet (1) så att den pekar lite nedåt.

Anslut givarkabeln till T3 anslutningen på kretskortet (2).





Växlings givare T2

Tillbehörskod 9025310

Detta tillbehör lämpar sig endast i anläggningar med Kyla/Värme i 2-rörssystem.

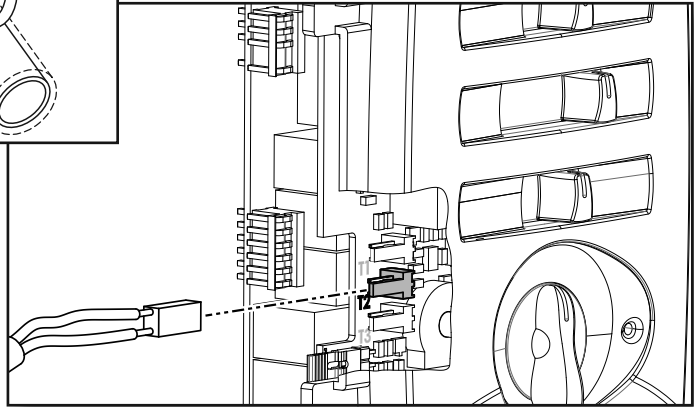
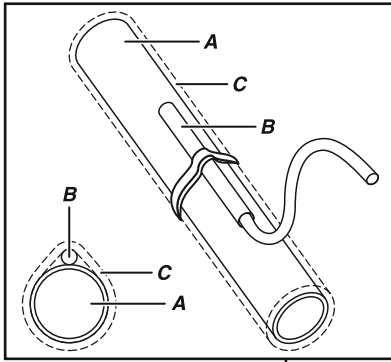
Givaren skall monteras på framledningen och före 3 vägsventilen.

Regleringen kommer att växla mellan värme och kyl drift baserad på vilken vattentemperatur som givaren känner av.

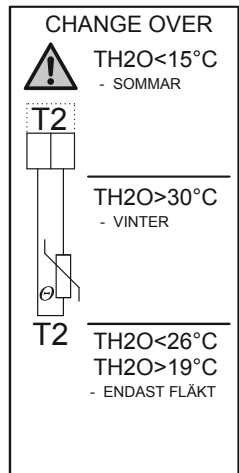
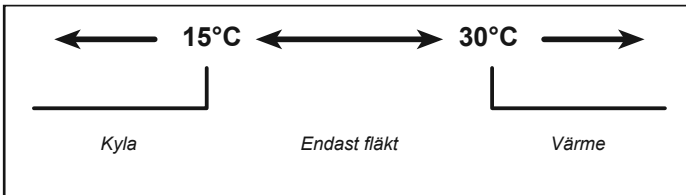
A = Rörledning

B = Givare

C = Kondensisolering



Funktionsdiagram för givare T2

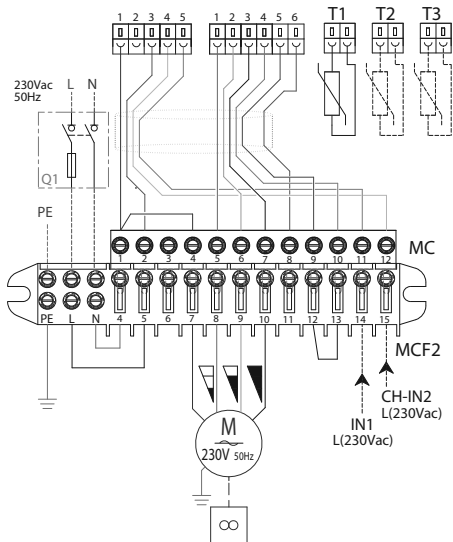
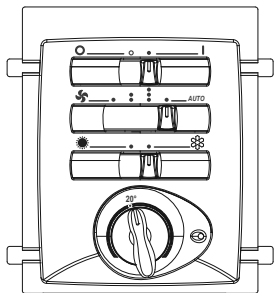


• TECKENFÖRKLARING

- E = Ventilställdon 230V (2-rörs installation)
- E1 = Ventilställdon 230V för värme
- E2 = Ventilställdon 230V för kyla
- M = Fläkt
- MC = Snabbkopplingsplint
- MFC2 = Fläktkonvektorns plint
- T1 = Rumsgivare
- T3 = NTC termostat
(Tillbehörskod 3021090)
- Q1 = Två polig brytare
- EH = Elvärmare
- F = Elektrostatiskt filter
- CH = Extern säsongsväxling

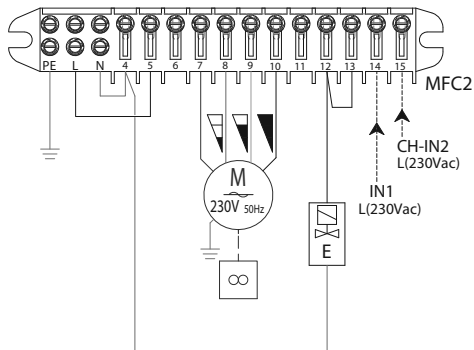
CB-AUT Code 9066318

UTAN VENTILER



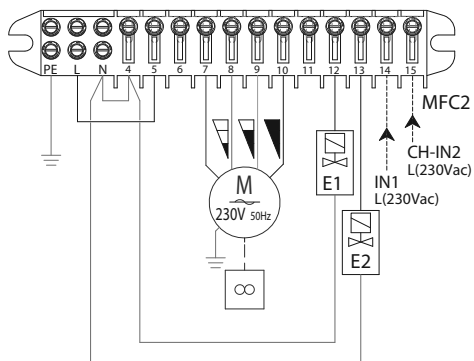
CB-AUT Code 9066318

MED 1 VENTIL



CB-AUT Code 9066318

MED 2 VENTILER



IN2

CH $\left[\begin{array}{l} \text{ESTATE} \\ \text{SUMMER} \\ \text{ETE} \\ \text{SOMMER} \\ \text{VERANO} \\ \text{ZOMER} \\ \text{SOMMAR} \end{array} \right]$

CH $\left[\begin{array}{l} \text{INVERNO} \\ \text{WINTER} \\ \text{HIVER} \\ \text{WINTER} \\ \text{INVIERNO} \\ \text{WINTER} \\ \text{VINTER} \end{array} \right]$