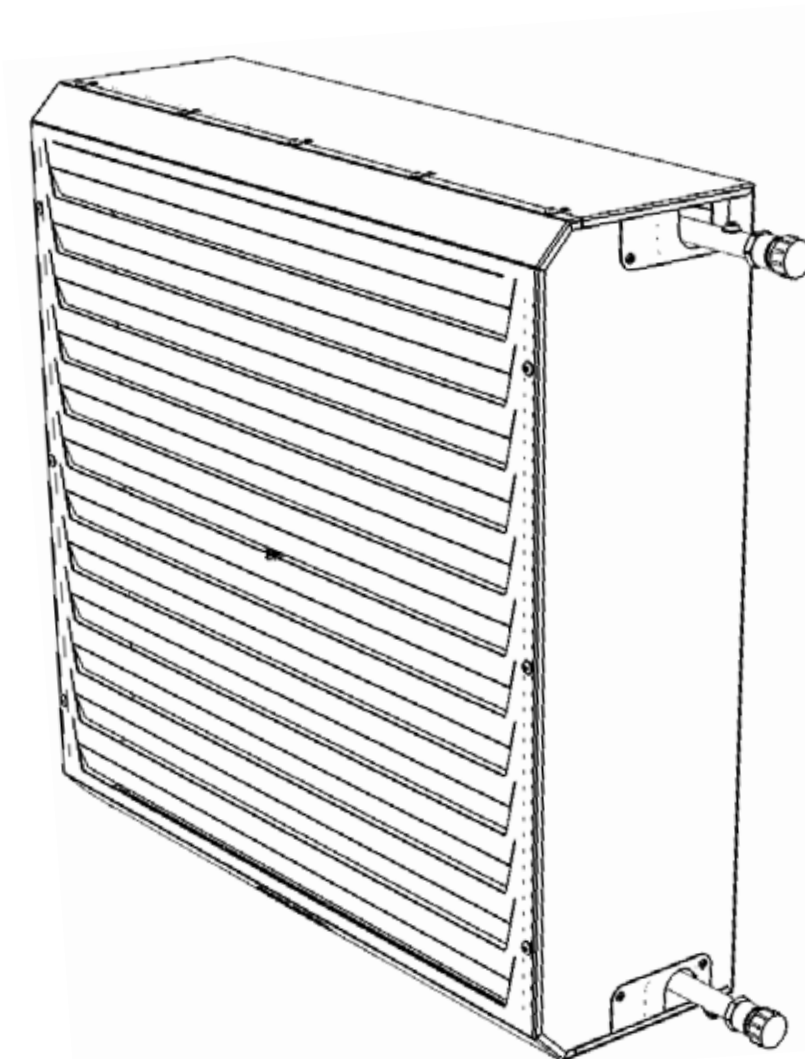


# SAVANA

SWE / INSTALLATION, DRIFT OCH UNDERHÅLL



**AC: SAV-1, SAV-2, SAV-4, SAV-6**

**EC: SAV-1, SAV-2, SAV-4**

**P03-0108-1014-EV**

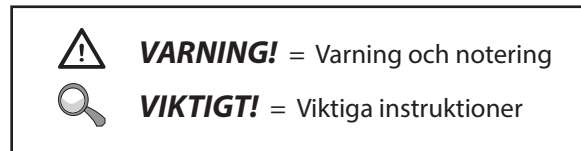


8595102276672

# INNAN DU BÖRJAR

Den här bruksanvisningen innehåller viktiga instruktioner för korrekt installation av Savana värmefläkt. Läs noga igenom följande instruktioner och följ dessa innan värmefläkten installeras!

De här symbolerna hjälper dig att hitta viktiga instruktioner:



Tillverkaren förbehåller sig rätten att göra ändringar i den tekniska dokumentationen utan föregående meddelande. Spara bruksanvisningen för kommande behov. Behandla instruktionerna i bruksanvisningen som en del av produkten.



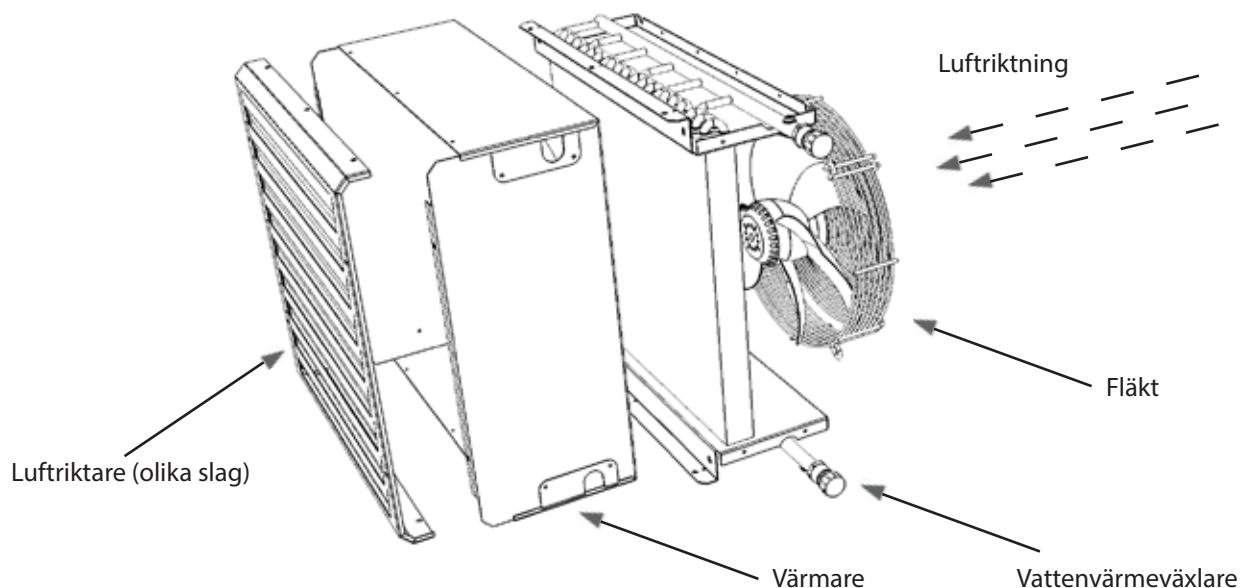
Vid varje hantering av värmefläkten är det nödvändigt att använda handskar som skydd mot skador från vassa kanter!

## CE-deklaration (försäkran om överensstämmelse)

Produkten har utformats, tillverkats, släpptes ut på marknaden samt uppfyller alla relevanta bestämmelser och är i överensstämmelse med kraven i Europaparlamentets och rådets, inklusive ändringsförslag som ingick. Produkten är säker under normala förhållanden och om den är korrekt installerad med hjälp av bruksanvisningen. Vid bedömningen applicerades harmoniserade europeiska standarder som anges i den relevanta EG-försäkran om överensstämmelse. För den aktuella och fullständiga versionen av EG-försäkran om överensstämmelse, besök [www.eveco.se](http://www.eveco.se).

## VÄRMEFLÄKTENS BESTÅNDSDELAR

Konsoler och takpendlar är tillbehör och måste beställas separat.



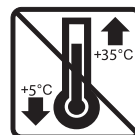
# UPPACKNING

## KONTROLLERA LEVERANSEN

Kontrollera omedelbart efter leveransen att den förpackade produkten inte har skadats. Om förpackningen är skadad informera transportören. Om klagomålet inte inlämnas i tid kan inga framtida krav ställas.



- Kontrollera att produkttypen är den samma som du beställt. Vid eventuella felaktigheter, packa inte upp värmefläkten utan rapportera omedelbart till leverantören.
- Efter uppackningen kontrollera att värmefläkten och andra delar är i gott skick. Vid tveksamheter kontakta leverantören.
- Installera aldrig en skadad produkt!
- Om du inte kommer att packa upp värmefläkten omedelbart efter leverans måste den förvaras på en torr plats inomhus med en omgivande temperatur mellan **+5 °C och +35 °C**.

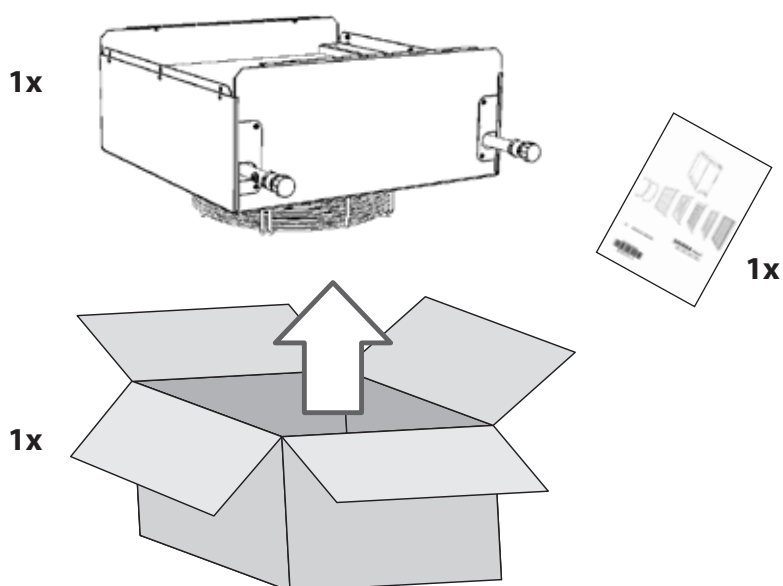


Allt använt förpackningsmaterial är ekologiskt och kan återanvändas eller återvinnas. Bidra aktivt till skydd av miljön genom att på ett korrekt sätt kasta och återvinna förpackningsmaterialet.



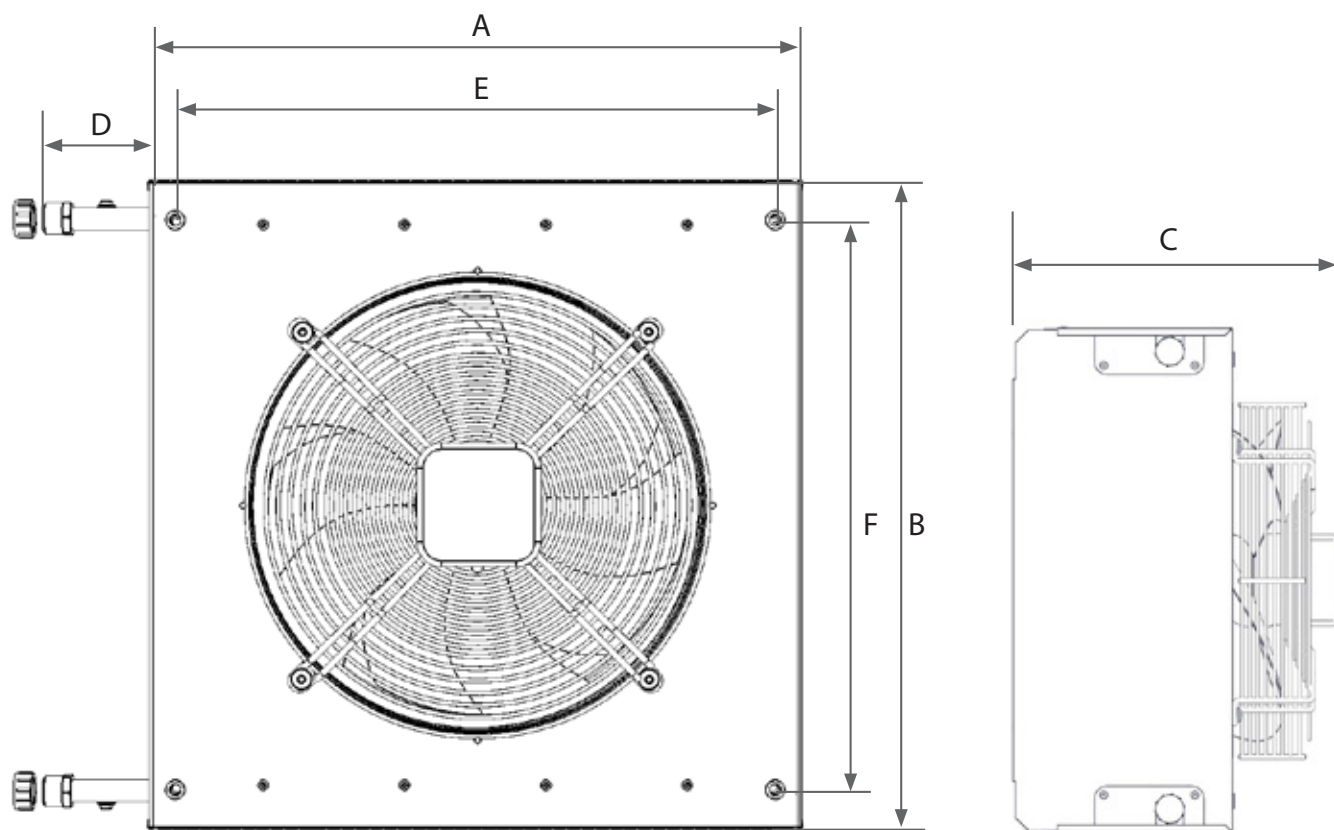
## UPPACKNING AV VÄRMEFLÄKTEN

Använd plasten när du lyfter upp apparaten ur kartongen. OBS! Lyft inte apparaten i rören, fläkten eller luftriktaren.



# MÅTT OCH UPPBYGGNAD

## MÅTT VÄRMEFLÄKT

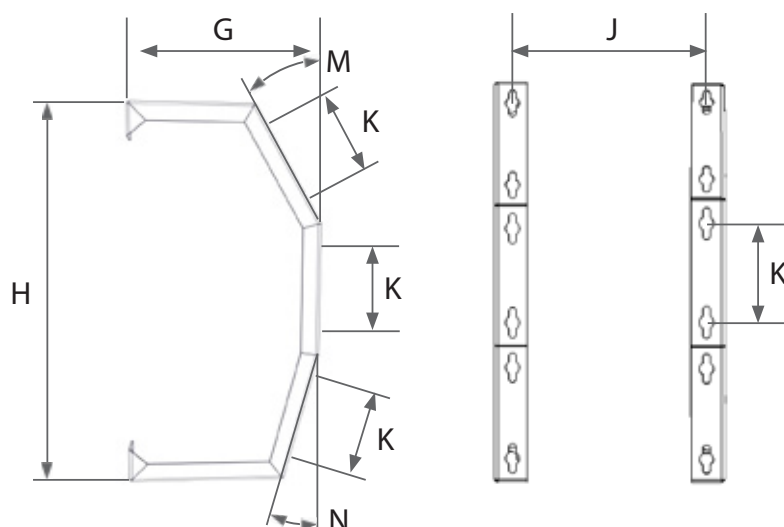


Modell	A (mm)	B (mm)	C (mm)	D (mm)	E (mm)*	F (mm)*
SAV-1-AC	455	455	350	100	408	383
SAV-2-AC	555	555	350	100	508	483
SAV-4-AC	755	755	350	100	708	683
SAV-6-AC	855	855	350	100	808	783
SAV-1-EC	455	455	325	100	408	383
SAV-2-EC	555	555	335	100	508	483
SAV-4-EC	755	755	340	100	708	683

\*E och F: Mått för montering

## MÅTT KONSOLER

Konsolerna är ett tillbehör och behöver beställas separat.



Modell	G (mm)	H (mm)	J (mm)	K (mm)	M (mm)	N (mm)
SAV-1	250	452	404	100	30°	15°
SAV-2	280	552	504	130	30°	15°
SAV-4	280	753	704	200	30°	15°
SAV-6	280	853	804	230	30°	15°

## TEKNISKA DATA

Modell	Luftflöde (m <sup>3</sup> /h)	Spänning (V/Hz)	Ström (A)	Energiförbrukning (W)	Vikt* (kg)	Kondensator (µF)
SAV-1-2R-AC	1300	230/50 (60)	0,34	77	16	3
SAV-2-2R-AC	2100	230/50 (60)	0,59	133	22	4
SAV-4-2R-AC	4350	230/50 (60)	1,16	267	34	8
SAV-6-2R-AC	5850	230/50 (60)	3,00	459	45	10
SAV-1-2R-EC	1600	230/50-60	0,82	101	16	-
SAV-2-2R-EC	2550	230/50-60	1,43	183	22	-
SAV-4-2R-EC	4650	230/50-60	1,52	343	34	-
SAV-1-3R-AC	1200	230/50 (60)	0,35	79	18	3
SAV-2-3R-AC	2000	230/50 (60)	0,62	139	24	4
SAV-4-3R-AC	4050	230/50 (60)	1,22	280	36	8
SAV-6-3R-AC	5300	230/50 (60)	3,20	492	47	10
SAV-1-3R-EC	1500	230/50-60	0,82	101	18	-
SAV-2-3R-EC	2400	230/50-60	1,43	183	24	-
SAV-4-3R-EC	4450	230/50-60	1,52	343	36	-

\* Vikt utan frontpanel/luftriktare

Värmeväxlaren för hetvattnet är tillverkad av Cu/Al och är konstruerad för en maximal drifttemperatur på vattnet på +110 °C och ett maximalt drifttryck på 1,6 MPa.

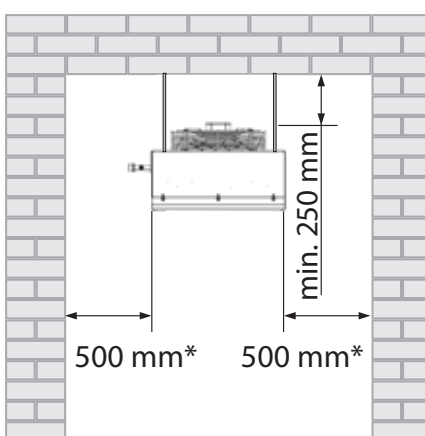
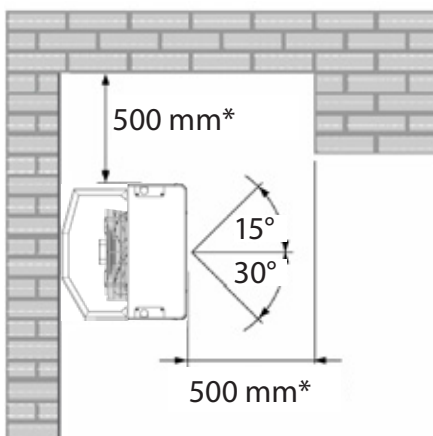
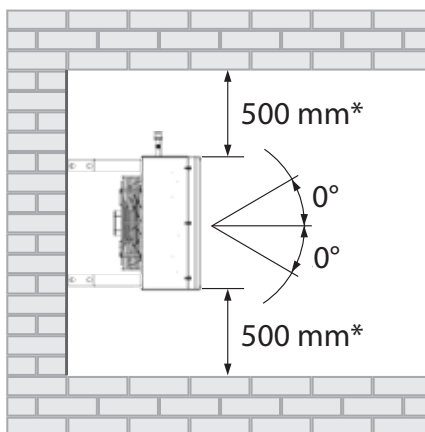
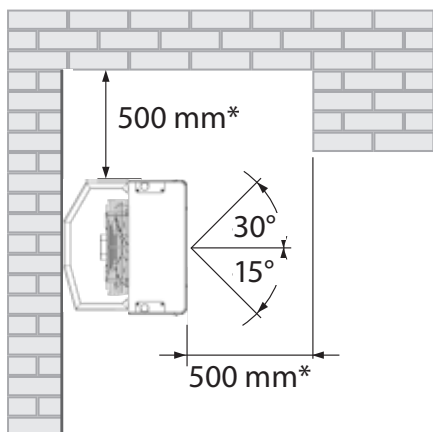


# INSTALLATION

## PLANERING AV INSTALLATIONSPLATS

- Värmevläkten kan installeras på en vägg eller i taket.
- Apparaten kan monteras med vattenanslutning åt vänster (standard) eller åt höger, varvid ev. front behöver vändas.
- Måste sättas i drift i en skyddad och torr inomhusmiljö med en omgivande temperatur mellan +5°C och +35°C och en relativ luftfuktighet upp till 90%.
- Värmevläkten är inte konstruerad för att transportera luft som innehåller brännbara eller explosiva blandningar, kemiska ångor, grovt damm, sot, fett, gifter eller sjukdomsalstrande bakterier etc.

### Rekommenderade minsta avstånd



\* Vi rekommenderar att dessa minimimått respekteras. Annars är det risk att produkten inte värmer som avsett, ger högre ljudnivå och blir svår att underhålla.

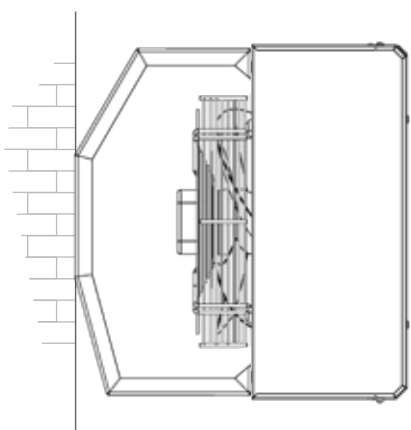
## Vinkla värmeflärkten med konsolerna

Det är effektivare att vinkla apparaten än att använda luftriktaren för att vinkla ner luftströmmen.\* Luftvärmaren kan därför monteras med 0°, 15° eller 30° lutning. Luftvärmarens vinkel beror på hur väggkonsolerna monteras. Dessa kan vändas på olika håll för att uppnå önskad lutning.

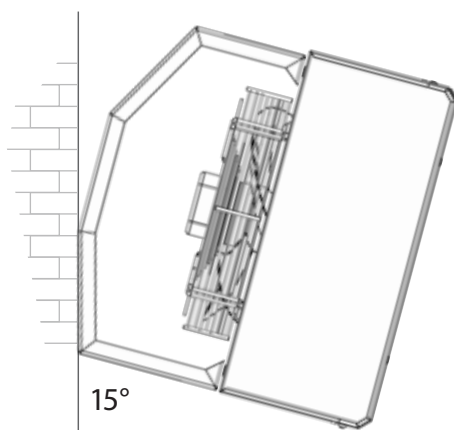
Rekommendationen gäller vid 60/40 vatten, 15° lufttemperatur och 2-radigt vattenbatteri vid maximal fläkthastighet (ca 30 graders utblåsningstemperatur). Vid lägre fläkttinställning eller högre vattentemperatur rekommenderas lutning redan vid lägre montagehöjd.

Luftriktare utan höjdledsjustering, exempelvis SAVS, SAVV och SAVD, bör monteras med lutning redan vid lägre montagehöjd.

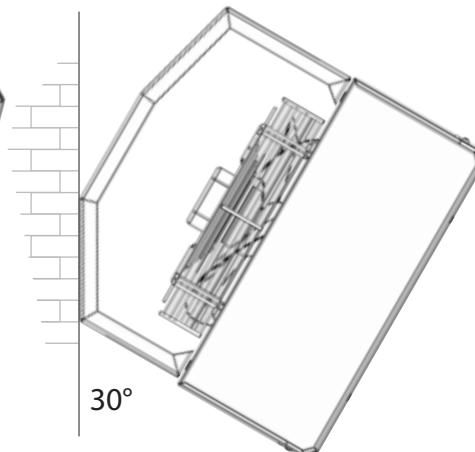
\*Luftriktarens lameller måste öppnas även när apparaten vinklas ner.



Upp till 3 m montagehöjd rekommenderas att luftriktningen anpassas med den ställbara luftriktaren.



Vid montagehöjd 3–4 m monteras luftvärmaren med 15° lutning.



Över 4 m montagehöjd rekommenderas 30° lutning.

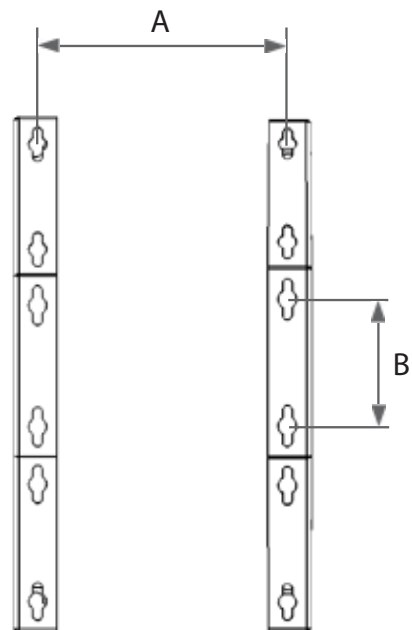
# VÄGGMONTERING

Väggmontering av Savana värmefläkt görs med en konsol. Konsolen är ett tillval och beställs separat.

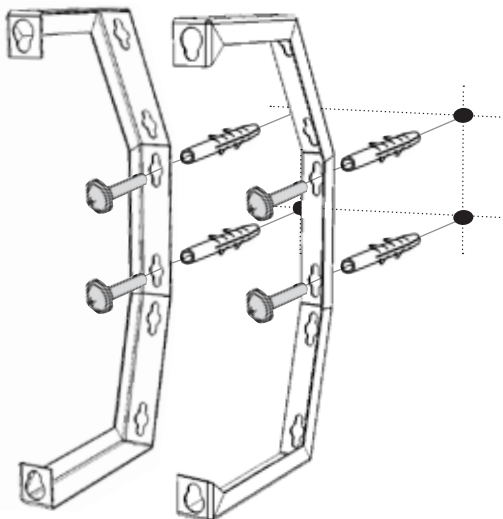
## 1. Märk ut infästningspunkterna på väggen.

Märk ut öppningarna för förankring av konsolen. Korrekt placering av öppningarna kan kontrolleras genom att konsolen placeras över den utmärkta platsen.

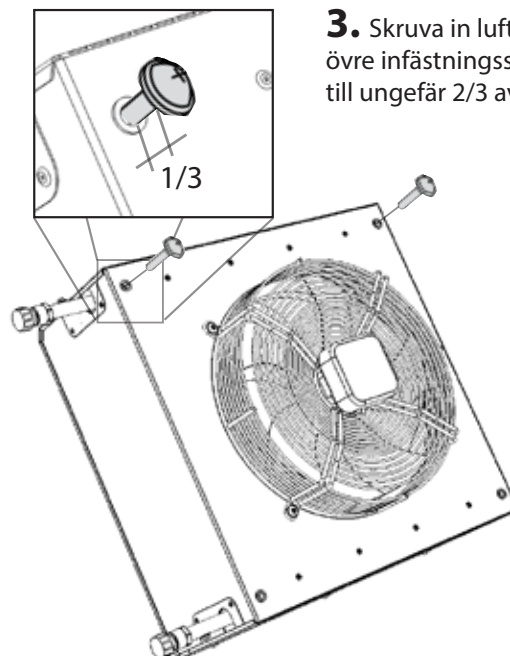
Modell	A (mm)	B (mm)
SAV-1	404	100
SAV-2	504	130
SAV-4	704	200
SAV-6	804	230



## 2. Montera konsolerna på väggen med lämpliga fästelement.



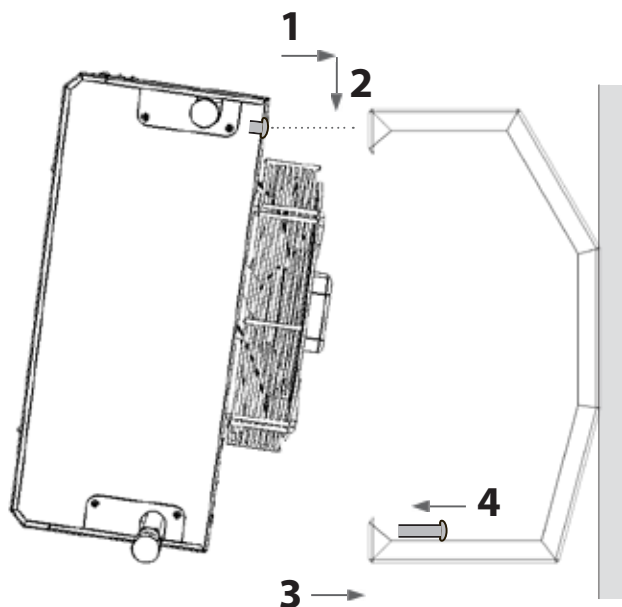
## 3. Skruva in luftvärmarens övre infästingsskruvar till ungefär 2/3 av dess längd.



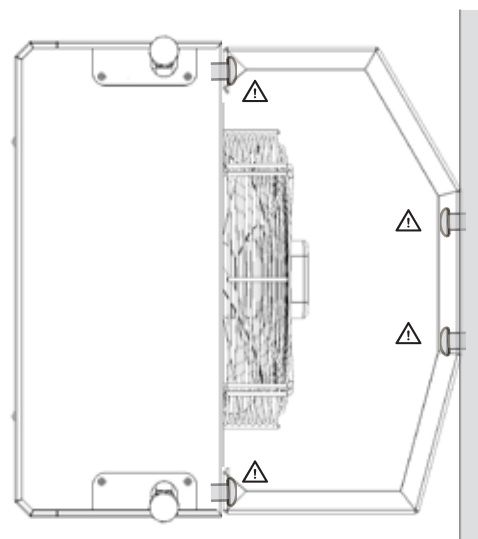
Monteringen måste garantera en säker förankring i väggen!  
Använd fästmaterial av hög kvalitet för förankringen!



**4.** Haka i luftvärmarens övre infästingsskruvar i konsolernas övre hål och dra åt dessa skruvar.



**5.** Skruva i de nedre infästingsskruvarna och dra åt samtliga skruvar.

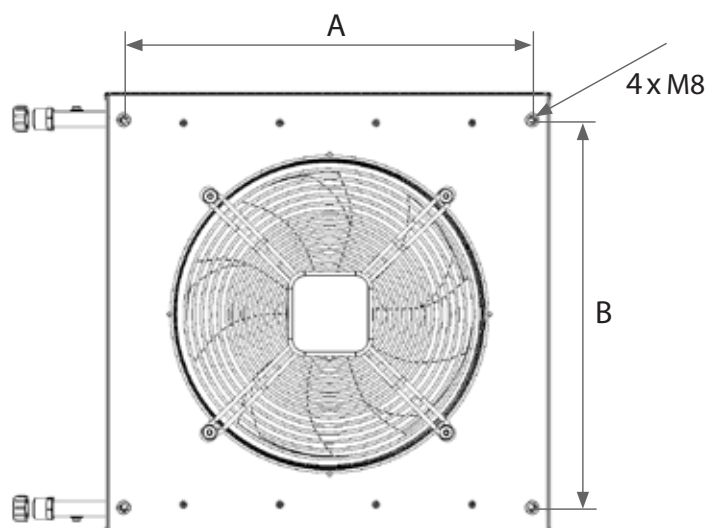


## TAKMONTERING

Takmontering av Savana värmefläkt görs lämpligen med gängad stång. Gängade stänger är valfria tillbehör och måste beställas separat.

**1.** Märk ut infästningspunkterna i taket.

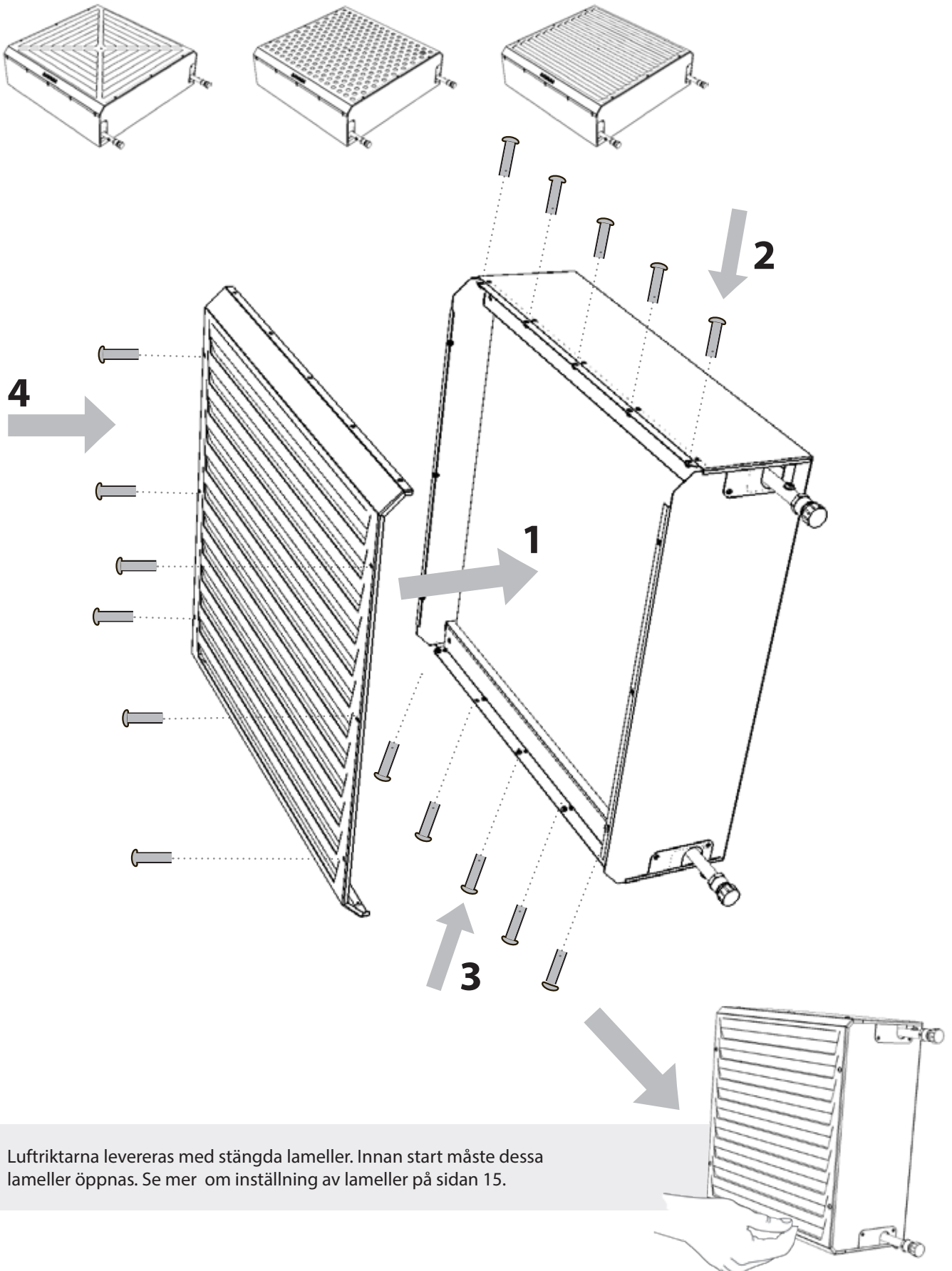
Modell	A (mm)	B (mm)
SAV-1	408	383
SAV-2	508	483
SAV-4	708	683
SAV-6	808	783



Monteringen måste garantera en säker förankring i taket!  
Använd fästmaterial av hög kvalitet för förankringen!

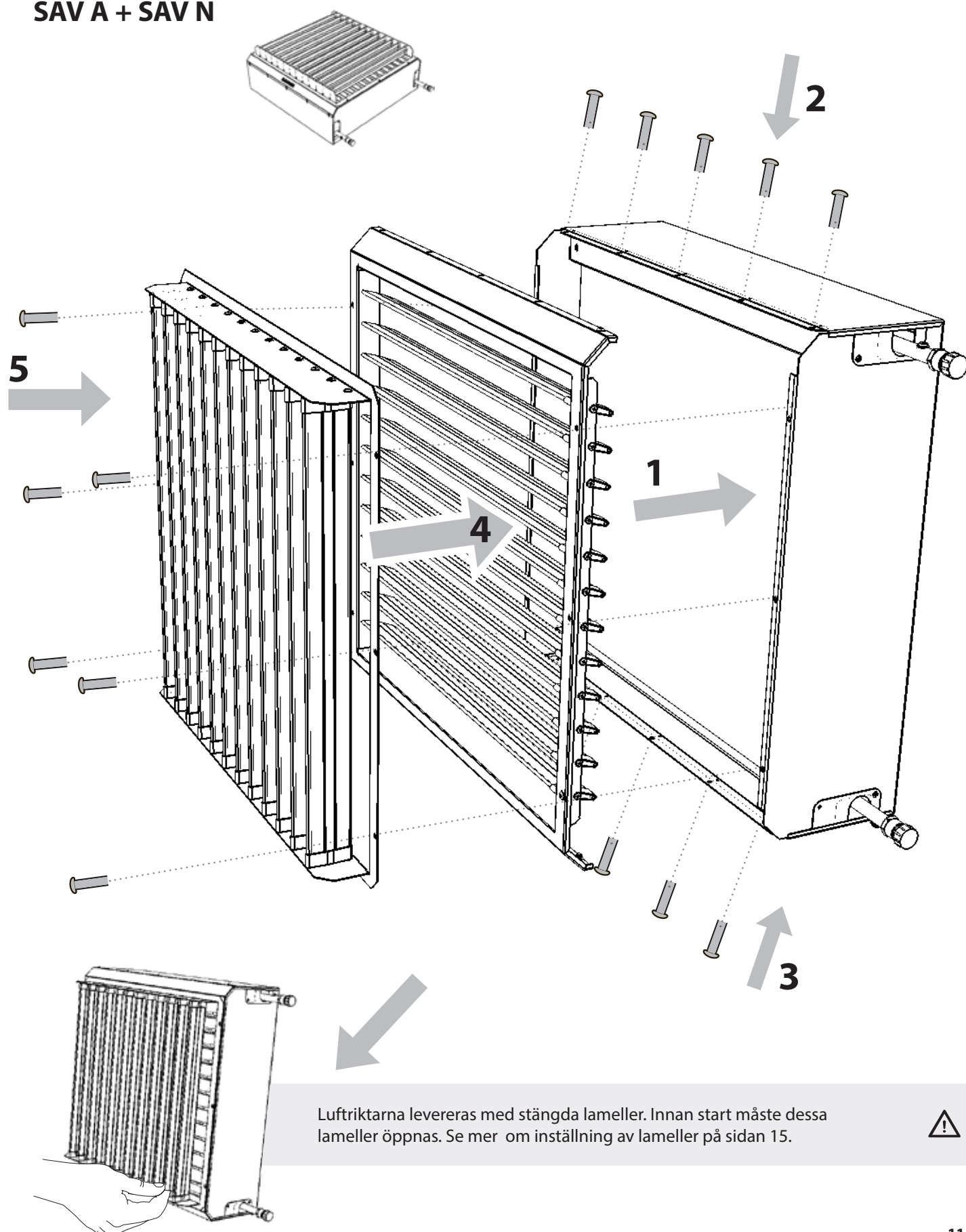


## MONTERING AV LUFTRIKTARE

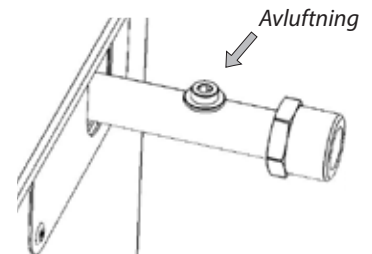
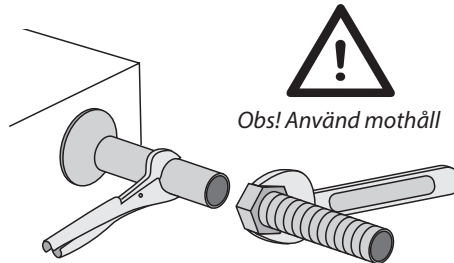
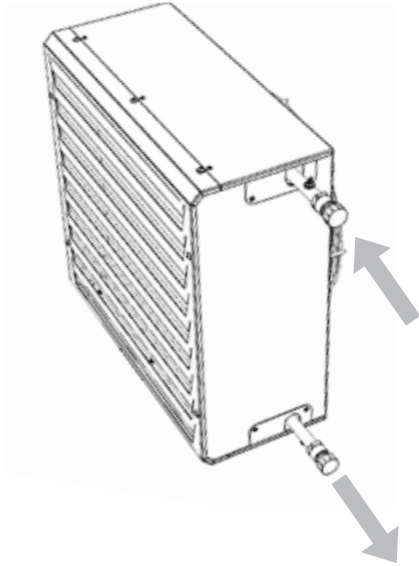


Luftriktarna levereras med stängda lameller. Innan start måste dessa lameller öppnas. Se mer om inställning av lameller på sidan 15.

## MONTERING AV VERTIKAL LUFTRIKTARE SAV A + SAV N



# ANSLUTNING AV VÄRMELEDNING TILL VATTENBATTERIET



Vi rekommenderar att man använder en flexibel slang. Följande dimensioner gäller:

Modell	Vattenanslutning	Modell	Vattenanslutning
SAV-1-2R	3/4"	SAV-1-3R	1"
SAV-2-2R	3/4"	SAV-2-3R	1"
SAV-4-2R	3/4"	SAV-4-3R	1"
SAV-6-2R	1"	SAV-6-3R	1 1/4"



Installationen måste göras fackmannamässigt.

- Placeringen av fram- och returledningen är markerad på luftvärmarens hölje.
- Vid in- och utflödet för vattenbatteriet rekommenderar vi att en kulventil installeras för att få möjligheten att kunna stänga av vattenförsörjningen.
- Vattenbatteriet är försett med luftskruvar som är placerade på in och utloppsroret.
- Vid vattentemperatur över 50°C rekommenderas kontinuerlig fläktdrift.



Maximal vattentemperatur är +110°C. Maximalt tryck är 16 bar.



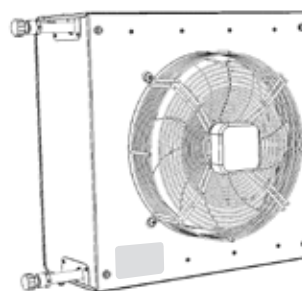
## Skydda produkten när fläkten stängs av

Om fläkten stängs av rekommenderas att inflödet av varmvatten i värmebatteriet stoppas. Höga temperaturer inuti enheten kan förkorta fläktens livslängd!

En detaljerad beskrivning av reglering följer i slutet av denna manual.

# ELINSTALLATION

- Innan något arbete utförs inuti värmeflärkten måste elanslutningen kopplas ifrån!
- Värmeenheten måste anslutas enligt TN-S systemet, vilket betyder att skyddsjord alltid måste vara ansluten.
- Elanslutningen måste utföras av en behörig installatör.
- Elschemat på produkten har högre prioritet än schema som finns i denna bruksanvisning.
- Innan installation, kontrollera att märkningen på plinten motsvarar markeringen i el-anslutningsschemat. Vid tveksamheter kontakta din leverantör och anslut under inga omständigheter värmeflärkten.
- Installationen måste föregås av en allpolig huvudbrytare med minst 3 mm kontaktavstånd.
- Kapslingsklassen hos värmeflärkten är IP44 (IP54 – INOX).
- Minimum kabelarea är 3 x 1,5 mm<sup>2</sup>.
- Fläktmotorn i Savana är försedd med inbyggd termo-kontakt i serie med motorlindningen, därför krävs inget separat motorskydd.



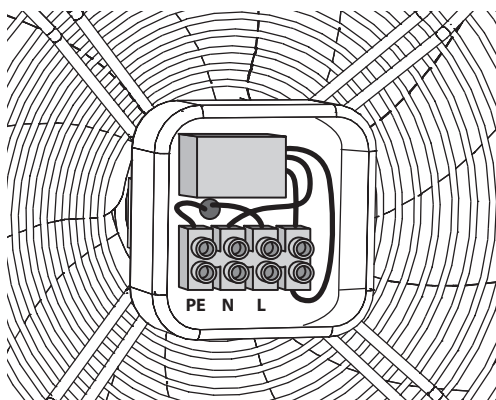
### Märkning på värmeenheten

U = Spänning	I = Total ström
f = Frekvens	P = Effekt
n = Varvtal/hastighet	m = vikt
ph = Fas	IP = IP skydd
av = Lufteffekt	ver = version

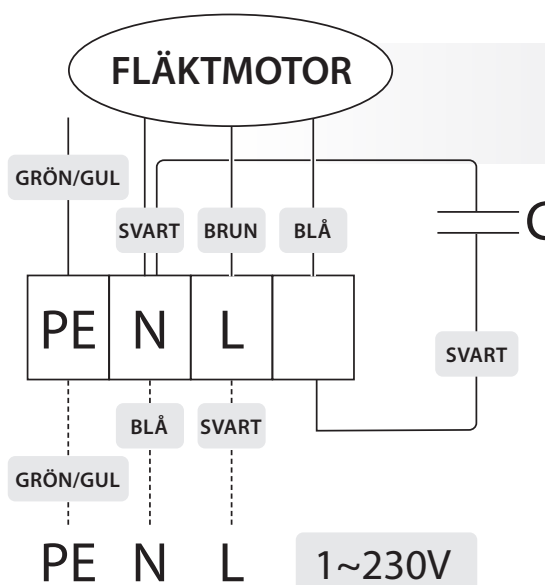
### Serienummer

De elektriska parametrarna finns angivna på produktetiketten som är placerad på värmeflärktens hölje.

## Elinkoppling av Savana AC



Anslutningplinten finns i kopplingsdosan.



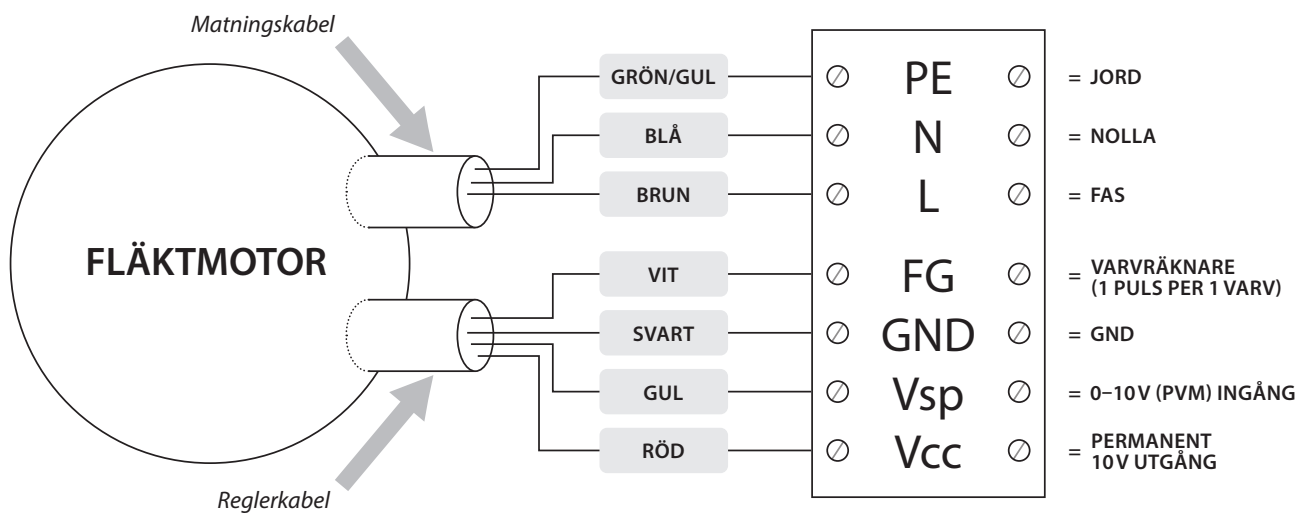
————— Ledningar kopplade på fabrik

- - - - - Ledningar att ansluta av installatör

## Reglering av varvtal/hastighet Savana AC

Fläktens varvtal kan regleras genom spänningsreglering med 5-stegstransformator. Minimispänning **80V**.

## Elinkoppling av Savana EC



### Reglering av varvtal/hastighet Savana EC

Fläktmotorn måste matas med 230V matningsspänning och 0-10V styrsignal för att starta. Vi rekommenderar max 5 st. fläktar på en gemensam 0-10V signal. Minsta styrsänning 1V.

# IGÅNGKÖRNING

Innan värmefläkten sätts i drift kontrollera följande:

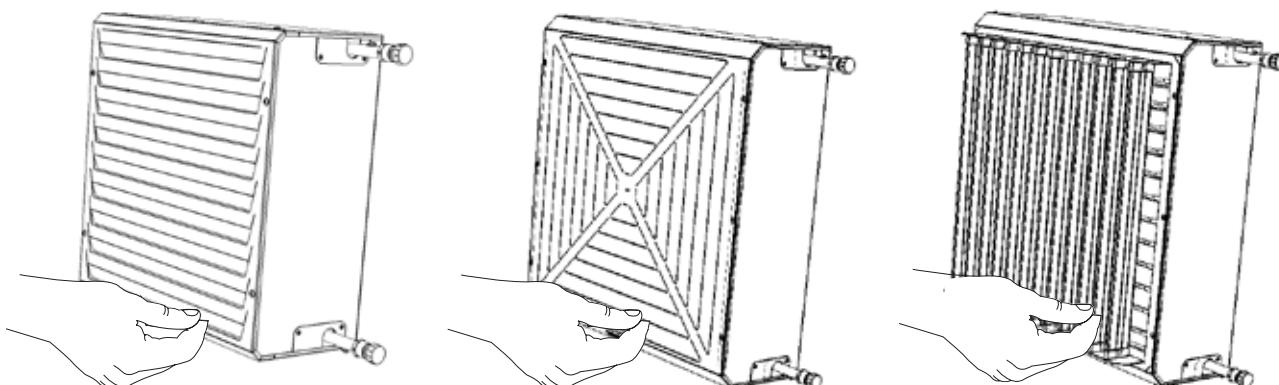


- Att det inte finns några verktyg eller annat som kan skada enheten lämnats kvar inuti värmeenheten.
- Att el- och vattenanslutningen är korrekt ansluten.
- Att värmefläkten har fronten korrekt installerade.
- Att regleringen är korrekt installerad.
- Att luftriktarna är rätt injusterade.

Genom att slå på första gången testas att enheten är i ordning (fläktarna körs, uppvärmning sker).

## INSTÄLLNING AV LUFTRIKTARE (FÖR JUSTERBARA LAMELLER)

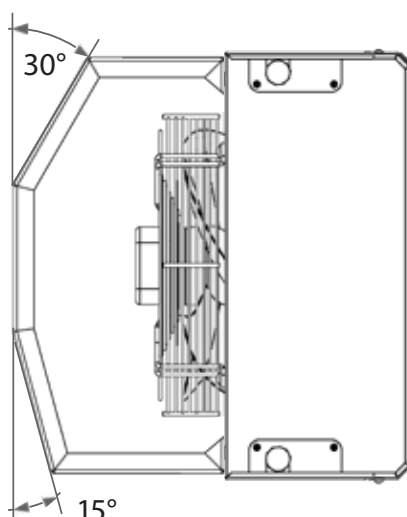
Upp till 3 m montagehöjd rekommenderas att luftriktningen anpassas med den ställbara luftriktaren. För att ställa in lamellerna, vinkla dem i önskad riktning.



Lamellerna måste vara öppna när enheten är i drift!



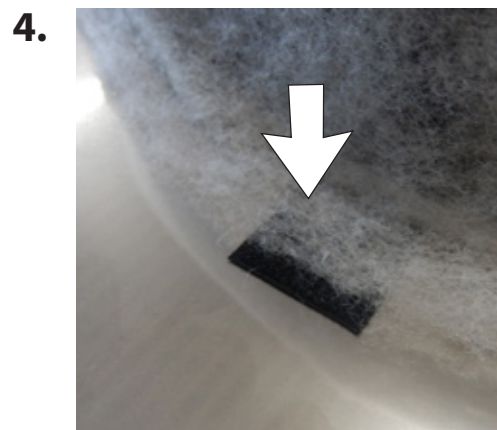
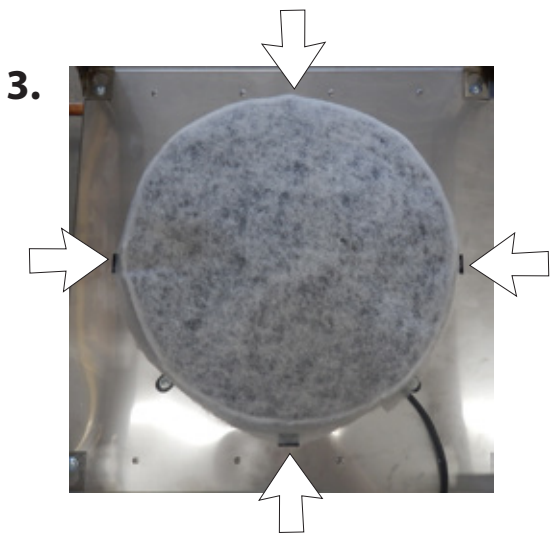
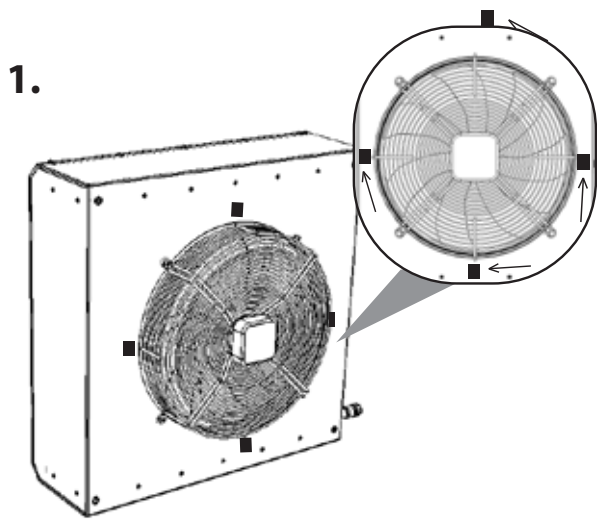
Man kan alternativt montera väggkonsolerna med 15° eller 30° lutning.



# FILTER

Savana kan kompletteras med ett grovfilter.  
 Det är ett specialfilter tillverkat av syntetfiber KS 15/60 i filtreringsklass G2.  
 Dessa filter finns tillgängliga som tillbehör.

## Installation av filter





# DRIFT OCH UNDERHÅLL

## REGELBUNDEN RENGÖRING AV VÄRMEFLÄKTEN

När underhåll utförs på värmefläkten måste elanslutningen brytas. Innan något underhåll utförs är det nödvändigt att låta värmefläkten svalna! Vid varje hantering av värmefläkten är det nödvändigt att använda handskar för skydd mot skador från de vassa kanterna!

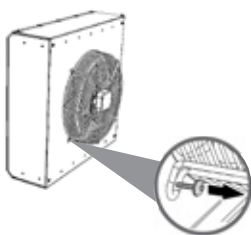


Det rekommenderas att enhetens kondition inspekteras regelbundet var 500 driftstimme och också innan och efter värmesäsongen. Om värmeenheten inte används under en längre period rekommenderar vi att enheten körs minst en timme var sjätte månad. Rengöringsintervall för filter beroende på lokala förutsättningar.

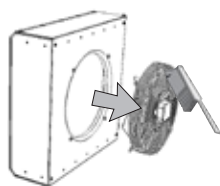
Du behöver:

- insexsnycel 4 mm
- dammsugare
- borste
- trasa
- mildt rengöringsmedel (såpvatten)

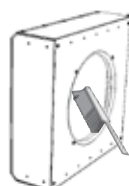
### Rengöringsprocedur



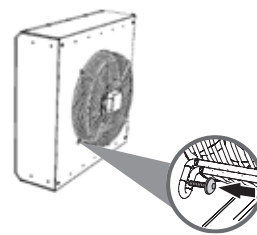
**1** Ta bort fläkten från höljet



**2** Rengör fläkten



**3** Rengör vattenbatteriet och inuti värmefläkten



**4** Sätt tillbaka fläkten på dess plats

Det är förbjudet att använda tryckluft, kemikalier, lösningsmedel, vatten eller vassa föremål för rengöring. Använd en fin borste eller dammsugare och rengör vattenbatteriet och inuti värmefläkten. För rengöring av höljet är det bäst att använda en trasa med såpvatten.



## REGELBUNDEN INSPEKTION AV VÄRMEENHETEN

Det rekommenderas att enhetens kondition inspekteras regelbundet var 500 driftstimme och också innan och efter värmesäsongen.

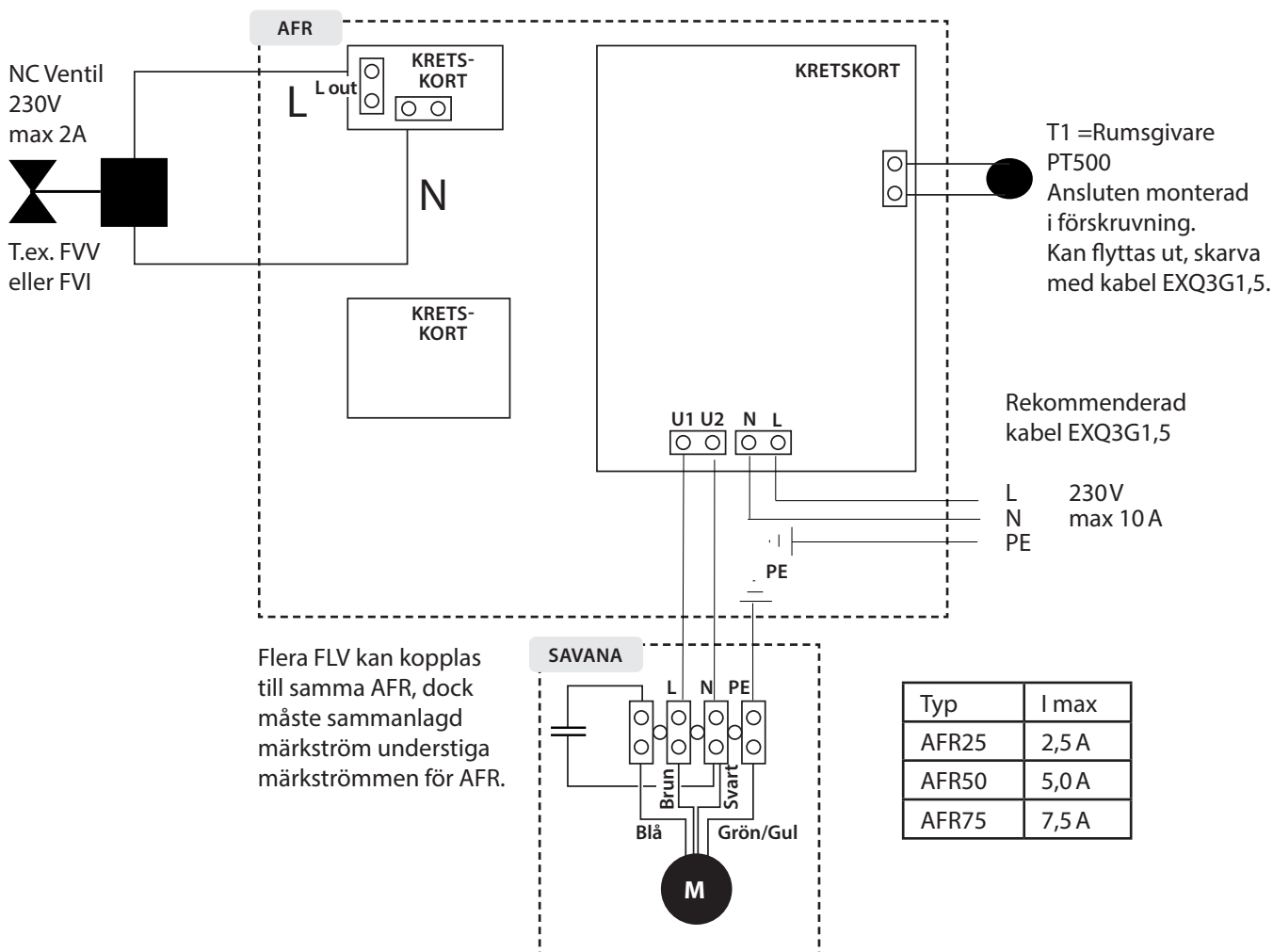
- inspektion av renheten i vattenvärmeväxlaren
- inspektion av fläktens kondition (driften hos fläkten och lagren)
- inspektion efter vattenläckage hos vattenvärmeväxlaren och anslutningar
- inspektion av enheten, om den är skadad på något sätt (insugningsgaller)
- inspektion av åtdragningen av alla skruvar vid konsolen
- kontroll och rengöring av filter

# INSTALLATIONSANVISNING FÖR REGLERUTRUSTNING TILL SAVANA

Läs mer om regleringarna i deras respektive manualer.

## Savana AC

### 5-STEGS AUTOMATISK ELLER MANUELL VARVTALSREGLERING MED AFR



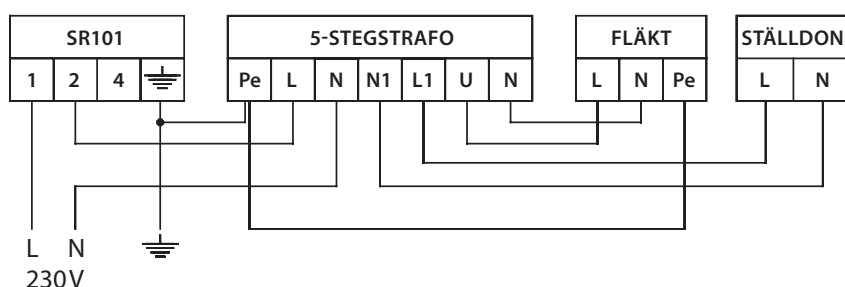
#### Drift

AFR styr 1-fas luftvärmare i 5 hastigheter, antingen manuellt eller helautomatiskt.

I sekvens kan också ventil styras På/Av. Fläkthastigheten styrs med spänningsreglering.

## 5-STEGS VARVTALSREGLERING MED: 5-STEIGSTRAFO VR + TERMOSTAT SR101 / TER-P + STÄLLDON 230V NC

Termostaten reglerar värmeventil och fläkt På/Av.  
Fläkt går på inställt varvtal. I läge 0 på VR är ventilen stängd.



### Drift

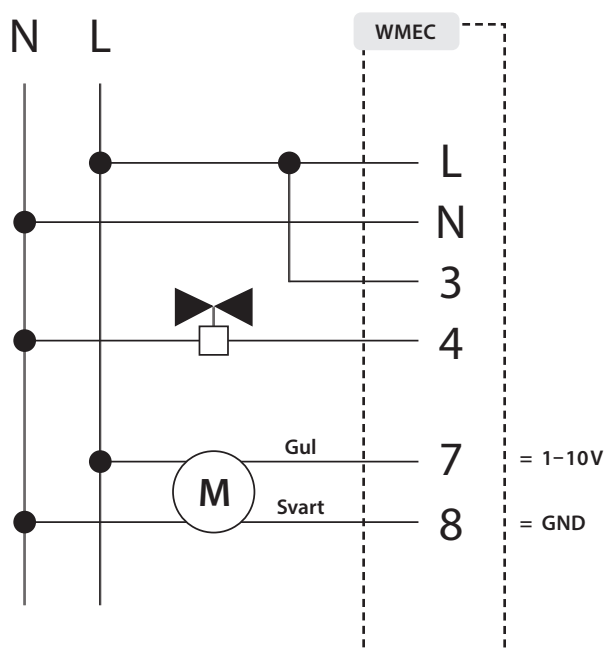
I nolläge är fläkt avstängd och ev. ventil stängd.  
I läge 1–5 ger VR olika spänning vilket ger olika varvtal.  
Grön lampa lyser i läge 1–5.  
Vid funktionsstörningar, kontrollera matningsspänning och internsäkring.

## Savana EC

Fläktmotorn skall regleras med 0–10 V signal. 5 st. fläktar kan anslutas mot samma 0–10 V signal.  
Övrig inkoppling, se respektive reglerenhets manual.

## REGLERENHET WMEC

Reglerenhet WMEC är en termostat som reglerar ventil och fläktmotor På/Av med inställt varvtal.



### Drift

Ställ in önskat fläktvarvtal med reglaget. Termostaten reglerar fläkt och ventil mot inställd temperatur.  
När önskad temperatur är uppnådd, stänger ventilen och fläkten stannar.

## VENTILER OCH STÄLLDON



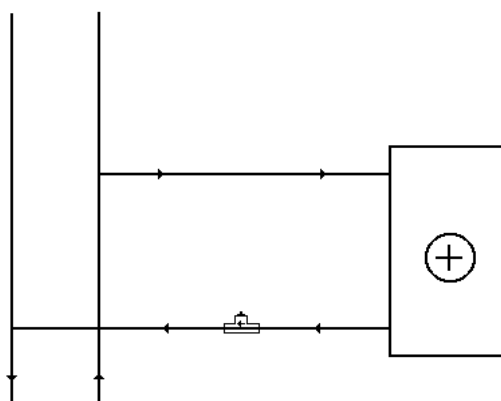
lakttag stor försiktighet vid anslutning av rören till värmaren så att inte anslutningsrören skadas i svetsfogen.

Se respektive ventils driftsparametrar i dess manual.

### Ventil med ställdon NC

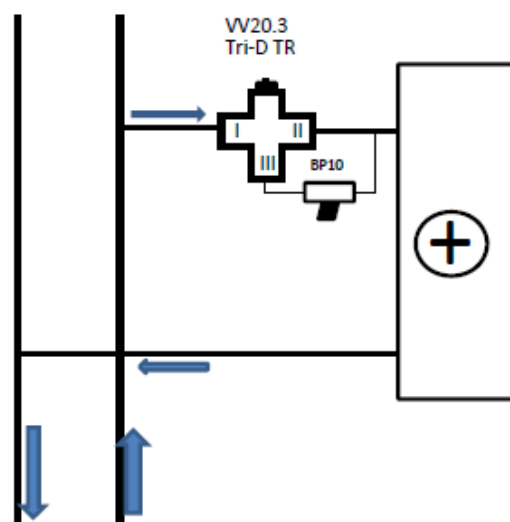
#### 2-vägs ventil

Ventilen ska öppna när ställdonet har spänning.



#### 3-vägs ventil

Skall vattnet inte shuntas, pluggas anslutning "III".  
Ventilen öppnar (I-II) när ställdonet har spänning



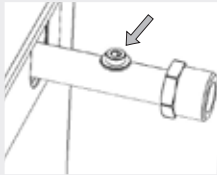
## UNDERHÅLL

Reglerutrustningen rengörs med en fuktad duk.  
I övrigt krävs inget underhåll.

# FELSÖKNING

När underhåll utförs på värmeenheten måste den elektriska strömförsörjningen stängas av. Innan något underhåll utförs är det nödvändigt att låta värmeenheten svalna! Vid varje hantering av värmefläkten är det nödvändigt att använda handskar för skydd mot skador från vassa kanter! Om du är osäker på om det du gör är korrekt, påbörja inga reparationer utan ring efter professionell service!



Enhetens uppträdande	Troligt problem	Lösning
<b>Fläkten går åt fel håll</b>	Felaktig elinkoppling.	Nollan är felaktigt inkopplad. Nollan ska kopplas mot svart. Se inkopplingsanvisning i locket.
<b>Värmefläkten är högljudd</b>	Luft i värmeväxlaren.	Lufta (avlufta) enheten genom att öka trycket och flödeshastigheten hos värmemediet.
	Kulventilen hos enheten är inte helt öppnad.	Öppna kulventilen helt.
	Skadade fläktlager, glapp eller obalans i fläkthjul.	Byt fläkten.
	Fläkthjulet tar emot höljet.	Justera fläktens läge.
<b>Otillräcklig värmeenergi hos värmefläkten</b>	Luft i vattenbatteriet.	Avlufta vattenbatteriet med hjälp av luftskruvarna. 
	Det blir bara varmt på en del av vattenbatteriet.	För lite flöde genom vattenbatteriet. Öka flödet.
	Värmebatteriet är mycket smutsigt.	Ta bort fläkten och rengör värmebatteriet. För rengöring är det en bra idé att använda varmvatten eller ånga. Använd inte aggressiva rengöringsprodukter.
	Kul- eller reglerventilen hos enheten är inte helt öppnad.	Öppna kulventilen helt och kontrollera om reglerventilen är i öppet läge.
	Igensatt filter.	Rengör filtret eller byt till ett nytt.

Om du inte kan identifiera problemet och rätta till det, eller om enheten behöver repareras, kontakta din installatör!

Om du inte kan åtgärda problemet kontakta i första hand din installatör.  
Vid ytterligare frågor kan installatören kontakta supportavdelning på Eveco.



För hjälp att snabbt lösa problemet, lämna följande information:

- produktmodell
- serienummer
- driftstid
- använda tillbehör
- installationsplats
- installationsförhållande (också elektriska)
- detaljerad beskrivning av problemet och det du gjort för att åtgärda problemet

### När produkten tas ur drift

Gamla produkter innehåller material som kan återvinnas. Lämna produkten på en återvinningsstation. Fläkten sorteras som elskrot, resten sorteras som metallskrot.

När material kasseras är det nödvändigt att följa de nationella bestämmelserna för återvinning.



### TILLBEHÖR

Det finns en rad tillbehör att använda till Savana. Uppgifter om dessa finns på Evecos hemsida. Information om installation av dessa finns i respektive produkts egen manual eller i styranvisningen.

## SLUTORD

För korrekt och säker användning av värmeenheten är det nödvändigt att läsa igenom hela bruksanvisningen och följa alla instruktioner i den.

Om något är oklart eller om du har några frågor tveka inte att kontakta vår försäljnings- eller tekniska supportavdelning.

**Tillverkare:** 2VV, s.r.o.  
Fáblovka 568  
533 52 Pardubice  
Czech Republic  
[www.2vv.cz](http://www.2vv.cz)

**Representant  
i Sverige:** EVECO AB  
Metangatan 3  
431 53 MÖLNDAL  
tel: 031-840850  
[www.eveco.se](http://www.eveco.se)



I påsen för anvisningen medföljer en extra produktetikett.  
Klistra in etiketten här för framtida referens.

Copyright © 2VW

**Tillverkaren ansvarar inte för skador på produkten som beror på installation av obehörig person, felaktig installation eller onormal drift.**