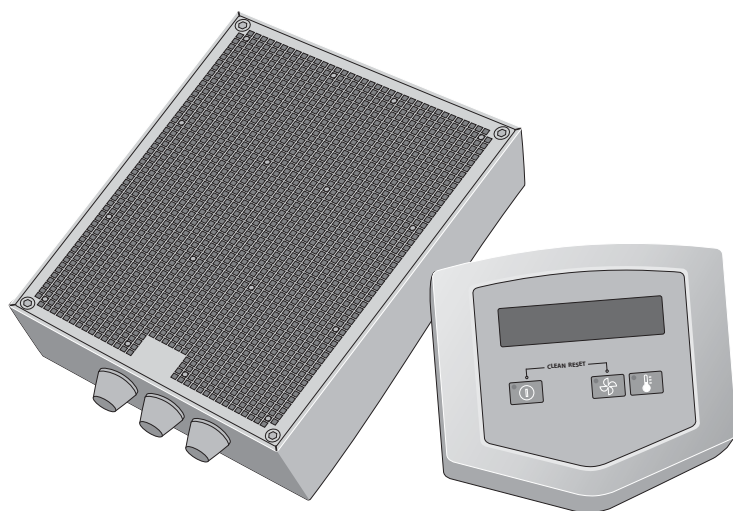


1/1



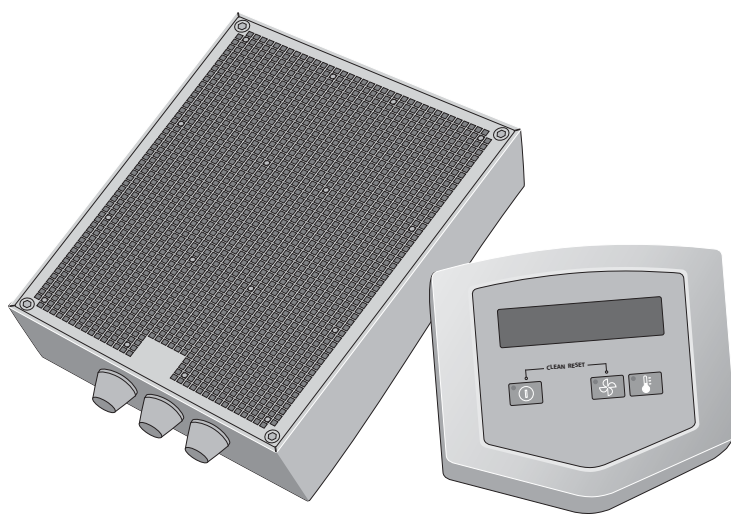
P04-0102-0311-EV



Styrenhet RC-2





Styrenhet RC-2

Bruksanvisning INSTALLATION OCH DRIFT



1. INNAN DU BÖRJAR

För att underlätta används nedanstående symboler. I tabellen framgår symbolernas innebörd.

Symbol	Meaning
 ATTENTION!	Varning!
 DO NOT OVERLOOK!	Viktigt!
 TECHNICAL INFORMATION	Detaljerad teknisk information
	Hänvisning till stycke i denna anvisning



Den här manualen innehåller viktiga anvisningar för att säkerställa en korrekt installation och drift och underhåll av RC-2 styrenhet. Läs noggrant igenom denna manual innan installation och följ alla nedanstående instruktioner samt drift och underhåll! Tillverkaren förbehåller sig rätten att göra förändringar, bland annat den tekniska dokumentationen utan förvarning. Behåll bruksanvisningen för framtida bruk. Betrakta instruktionerna i bruksanvisningen som en del av produkten.

Försäkran om överensstämmelse

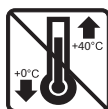
Försäkran om överensstämmelse för RC-2 styrenheten du kan hitta på www.eveco.se

2. PACKA UPP LEVERANSEN

2.1 KONTROLLERA LEVERANSEN



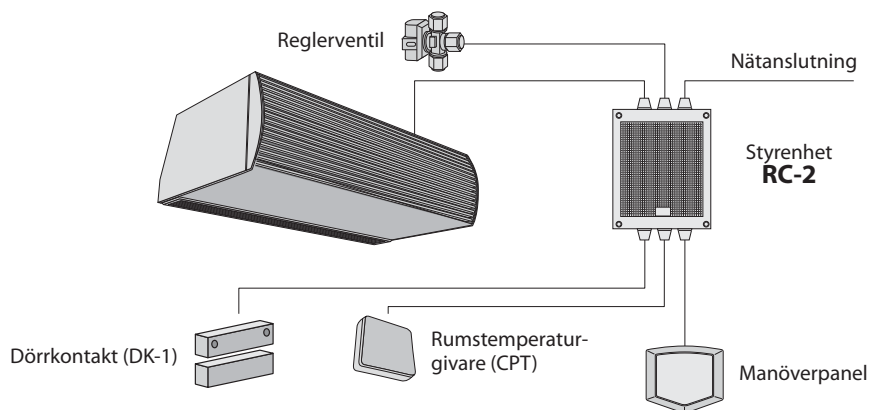
- Kontrollera omedelbart efter leverans att den förpackade produkten inte har skadats. Om förpackningen är skadad informera speditören eller leverantören. Fraktskador måste rapporteras inom 7 dagar.
- Kontrollera att produkten är den samma som du beställt. Kontakta leverantören om det inte stämmer med vad du beställt.
- Efter upppackning kontrollera att RC-2 och dess tillbehör är i kompletta. Vid tveksamhet kontakta leverantören.
- Installera aldrig en skadad RC-2 styrenhet!
- Om du inte kommer att packa upp RC-2 styrenhet omedelbart, skall den förvaras i torr inomhusmiljö med en temperatur mellan **0 °C och +40 °C**



Alla använda förpackningsmaterial är ekologiska och kan återanvändas eller återvinnas. Bidra aktivt till att skydda miljön genom korrekt bortskaffande och återvinning av förpackningsmaterial.



2.2 BESKRIVNING



Styrenhet RC-2 är avsedd för att reglera luftridåer med el- eller varmvattenvärme. RC-2 styrenheten reglerar fläkthastigheten i tre steg. Styrenheten har utgång för anslutning av elvärme i två steg eller en öppna/stänga signal för värmeventil för reglering ON / OFF.

2. PACKA UPP LEVERANSEN

Styrenhet RC-2 styr ansluten luftrida enligt inställda värden och ingående signal från anslutna kontakter för att säkerställa ett bra klimat innanför dörren. Justering av styrenhetens inställningar sker i servicemenyn, där värden för "Fördröjd drift fläkt, Fördröjd drift värme, fläkthastighet vid stängd dörr, öppen dörr, Filter timer, Uppvärmningssteg, Frysskydd", kan justeras..

8.4 SERVICEMENY

Styrenhet möjliggör anslutning av två externa brytare

- 1. extern kontakt (t.ex. timer) för att slå på/av anläggningen
- 2. dörr kontakt för aktivering förinställda funktioner i servicemenyn

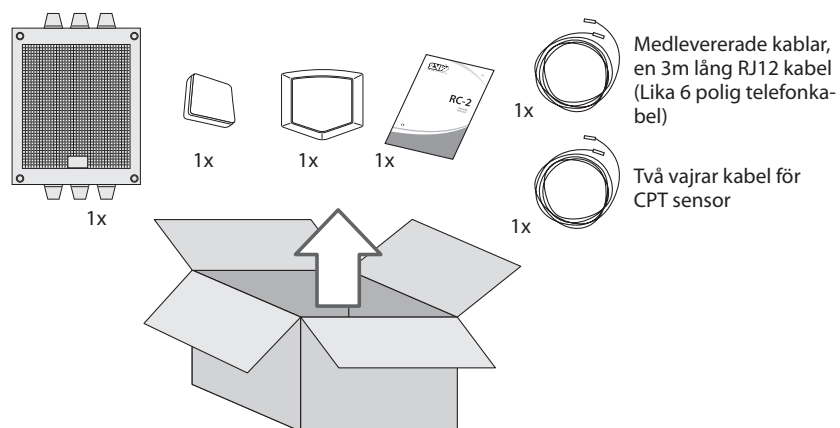
När styrenheten RC-2 reglerar en elvärmd luftrida, säkerställer regleringen att värmebatteriet svalnat innan fläkten stängs av.

Styrenheten RC-2 består av en styrlåda, manöverpanel med 3 m modularkabel och rumstemperaturgivare med anslutningskabel.

2.3 UPPACKNING AV STYRENHET

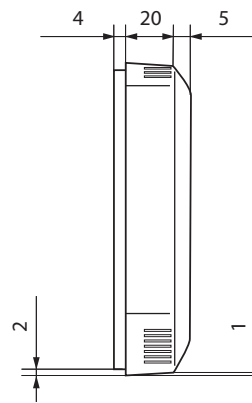
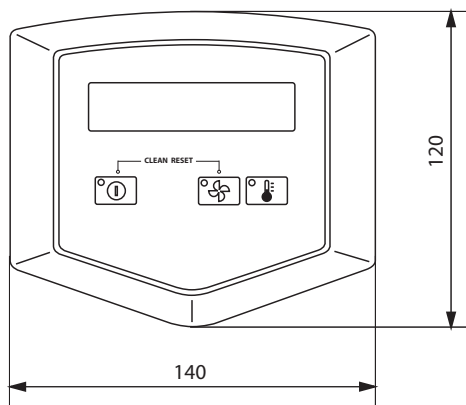
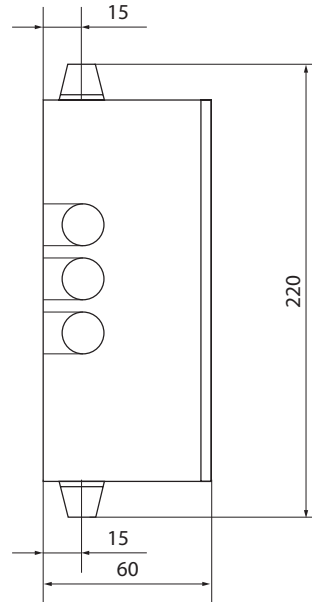
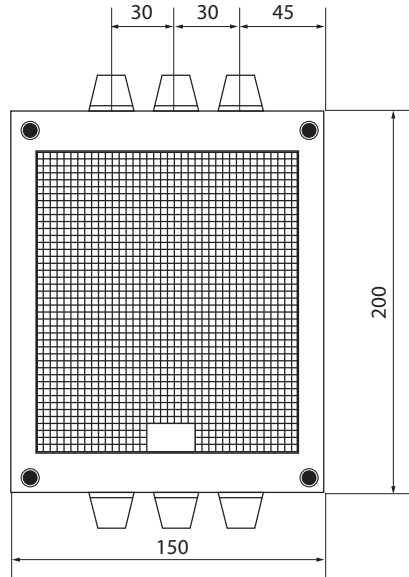
En manöverpanel kan styra upp till 6st av RC-2 styrlådor genom slavkoppling. På detta sätt är det möjligt att styra flera luftridaer med en enda manöverpanel. Manöverpanelen är utrustad med LCD-display för indikering av drifttillstånd. För att garantera korrekt drift av styrenheten RC-2 skall endast för RC-2 avsedda tillbehör användas.

2.3 UPPACKNING AV STYRENHET



- Om RC-2 styrenhet transporterats i temperaturer lägre än 0 °C, det är nödvändigt, efter uppackning, lämna den i minst 2 timmar utan drift, så att temperaturen inne i RC-2 styrenhet kan anpassa sig till rumstemperaturen.

3. DIMENSIONER



4. TEKNISKA DATA

Typ	Spänning	Max. fläkt ström	Max. fläkt effekt	Kapslingsklass*	Vikt
	[V/Hz]	[A]	[kW]	[IP]	[kg]
RC-2	230/50	8,0	1,8	41	0,7

* Manöverpanelens kapslingsklass är IP30

5. INSTALLATION

5.1 PLACERING AV STYRENHETEN



- RC-2 styrenhet måste installeras på ett sådant sätt att den är enkelt åtkomlig för installation och kontroll!
- RC-2 styrenhet måste installeras i en torr miljö inomhus med en omgivande temperatur mellan 0 °C och +40 °C och en relativ luftfuktighet på upp till 80%.

6. ELEKTRISK INSTALLATION

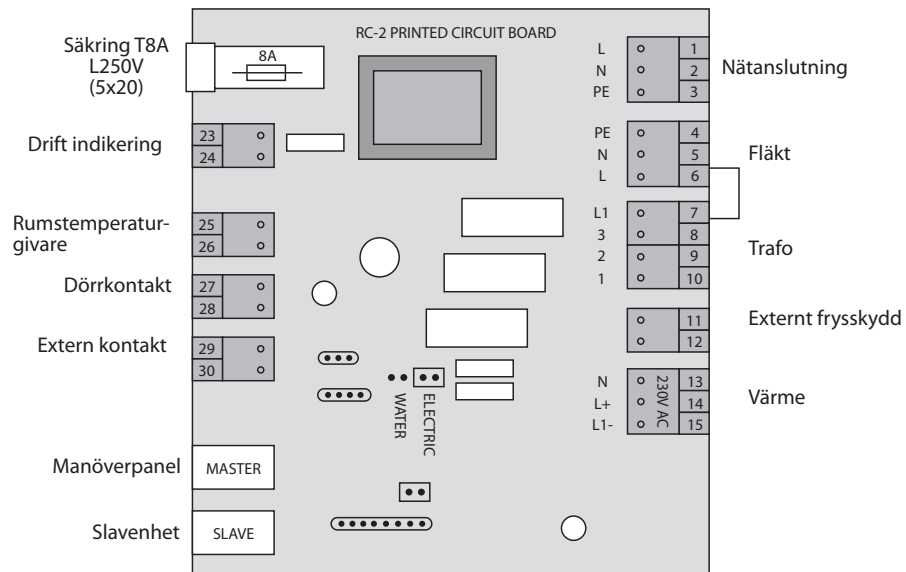
6.1 SÄKERHET



- Installation måste utföras av en behörig elektriker. Alla tillämpliga nationella bestämmelser och direktiv måste följas.
- Före installationen kontrollera att märkningen av klämmorna motsvarar märkningen på elektriska kopplingsschema. Om några tveksamheter råder, kontakta leverantören och anslut inte RC-2 styrenheten!
- Maximal belastning RC-2 8A. Anslut inte RC-2 styrenhet till en produkt med högre märkström än 8A!
- RC-2 styrenheten får inte stängas av genom att koppla bort strömförsörjningen. För reglering av produkter med elvärme måste efterkylningen säkerställas!
- Innan något arbete utförs med RC-2 styrenhet, skall nätanslutningen måste kopplas bort!

6. ELEKTRISK INSTALLATION

6.2 BESKRIVNING AV ANSLUTNINGAR



6. ELEKTRISK INSTALLATION

6.2-1 Anslutning av extern kontakt

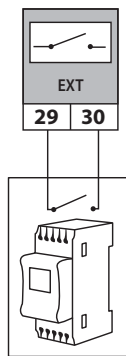
Extern kontakt



Kontakt sluten = RC-2 är PÅ
Kontakt öppen = RC-2 är AV
Potentialfri omkopplare.

KABEL:

- Tvåledarkabel med min. 0.5 mm diameter.
- Maximal längd 50 m.



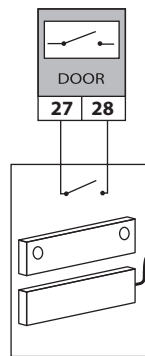
Anslutning av dörrkontakt



Kontakt sluten = Dörr stängd
Kontakt öppen = Dörr öppen
Potentialfri magnetkontakt.

KABEL:

- Tvåledarkabel med en diameter på 0.5 mm.
- Max. längd: 50 m.



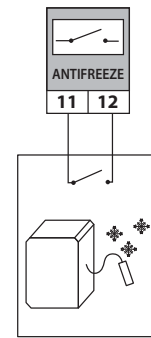
Anslutning av extern frysskyddstermostat



Kontakt sluten = Normal drift
Kontakt öppen = Frysskydd aktiverat
Potentialfri omkopplare.

KABEL:

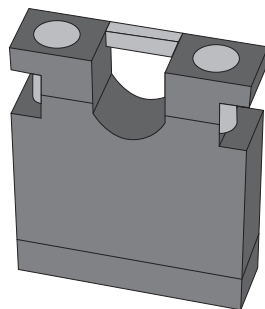
- Tvåledarkabel kabel med min. 0.5 mm diameter.
- Maximal längd 50 m.



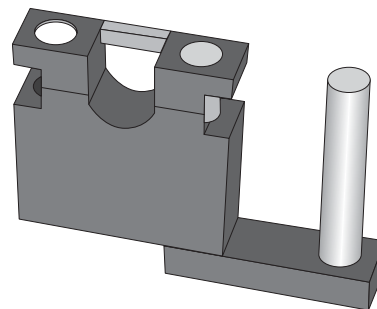
6.3 VAL AV VÄRMEKÄLLA

Om RC-2 skall anslutas till en elvärm� luftfridå skall byglingen vara sluten, annars skall den vara öppen.

Elvärm�



Vattenvärm�



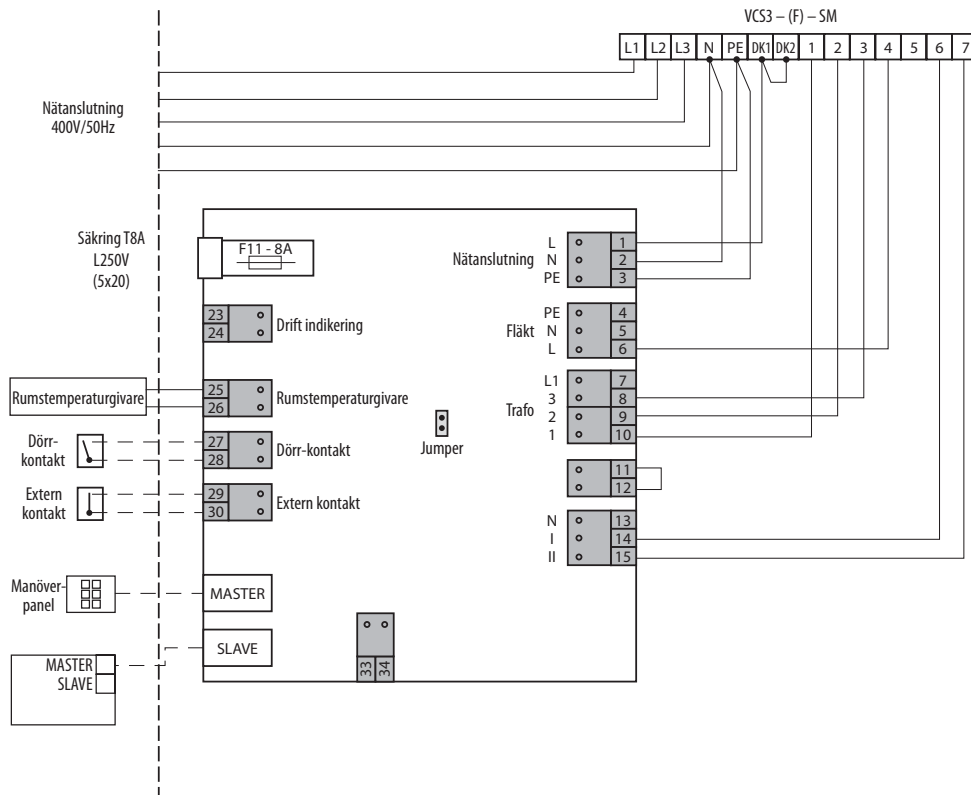
6. ELEKTRISK INSTALLATION

6.4 ELSHEMA



När reglerenhet RC-2 används, skall SM reglerpanelen inte användas.

RC-2 med VCS elvärm

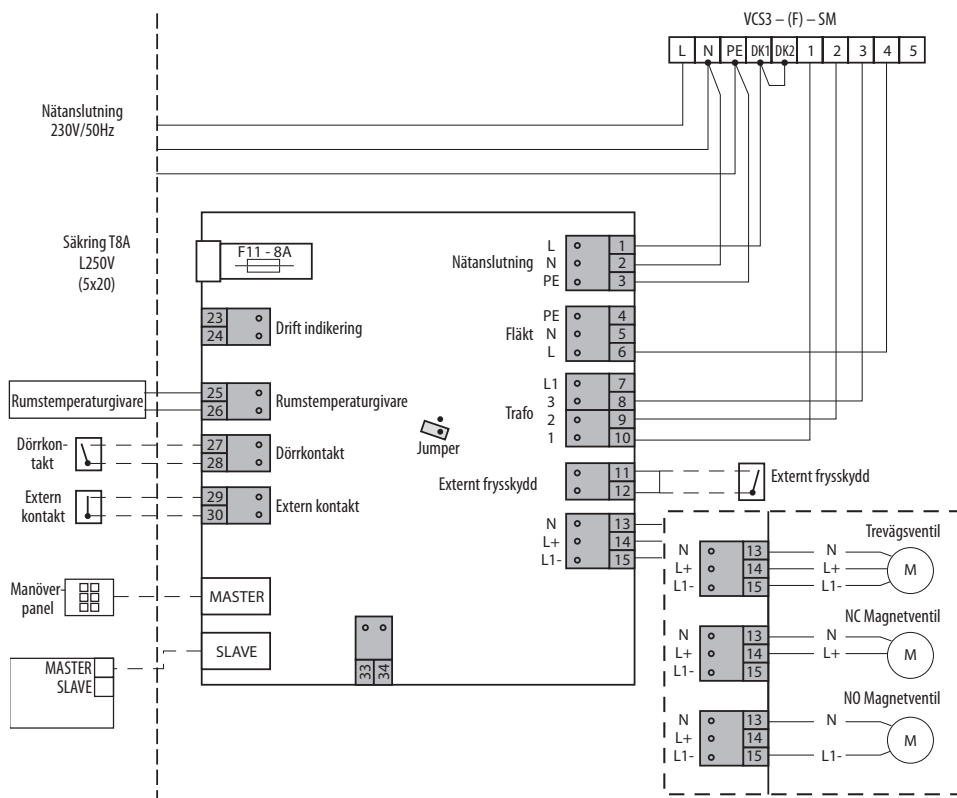


6. ELEKTRISK INSTALLATION



När reglerenhet RC-2 används, skall SM reglerpanelen inte användas.

RC-2 med VCS, VCV vattenvärmd

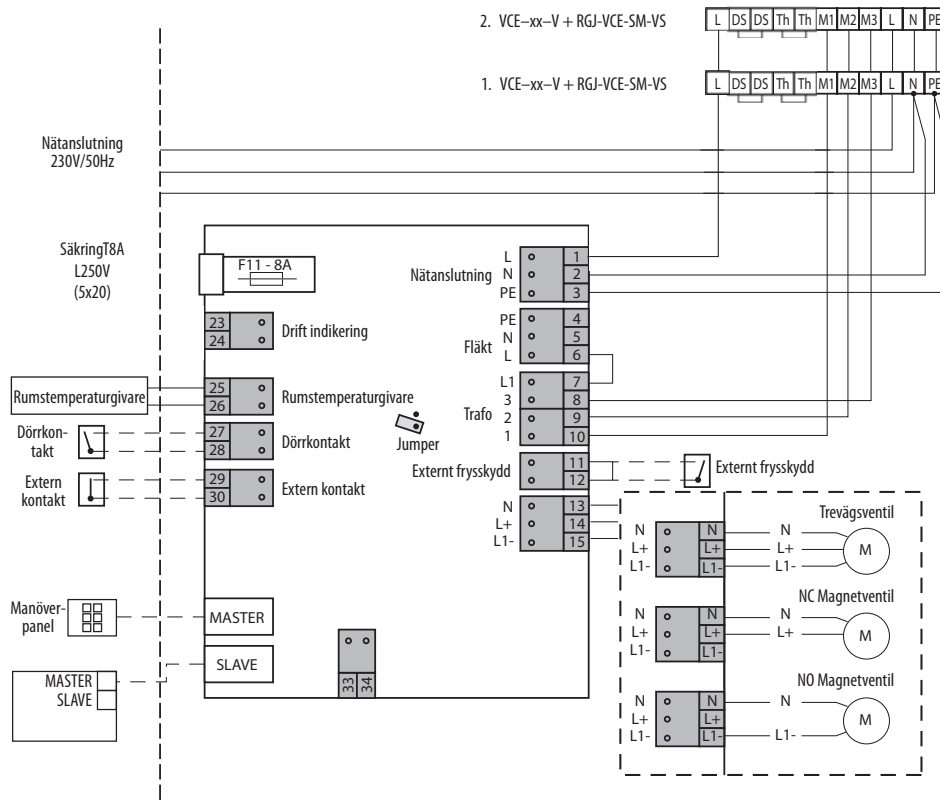


6. ELEKTRISK INSTALLATION



När reglerenhet RC-2 används, skall SM reglerpanelen inte användas.

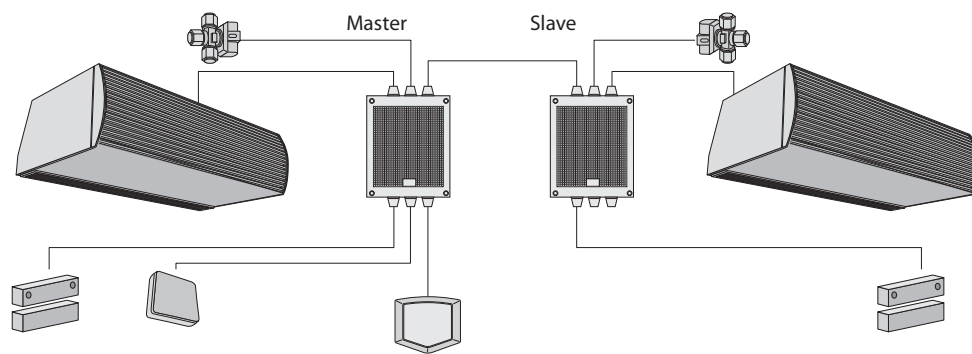
RC-2 med VCE vattenvärmd



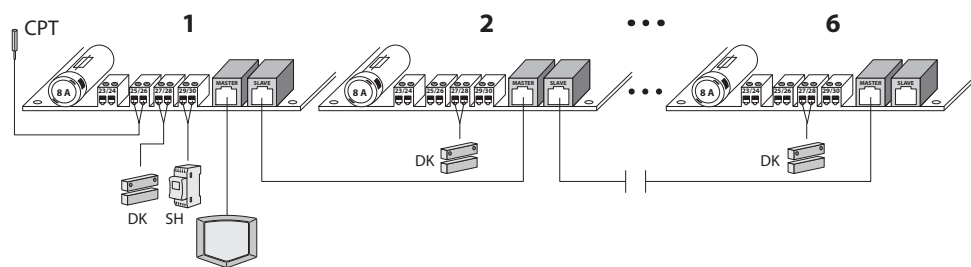
6. ELEKTRISK INSTALLATION


6.5 SLAVSTYRNING

En manöverpanel kan styra upp till 6st RC-2.



Oberoende funktion för dörrkontakt



 8.1-2 Slavstyrning med RC-2

7. IGÅNGKÖRNING



Innan du startar RC-2:

- Kontrollera att styrenheten och manöverpanelen är ordentligt festsatta
- Kontrollera att RC-2 är korrekt inkopplad
- Kontrollera att lufridån är redo att startas
- Kontrollera att minimum avstånden har respekterats

8. HANDHAVANDE

8.1 DESCRIPTION OF OPERATION

8.1-1 RC-2 i singeldrift

RC-2 driver lufridån i förhållande till dörrkontaktens position och rumstemperaturlagaren, baserat på styrenhetens inställningar:

Dörr stängd

- Fläktarna går på samma hastighet som innan dörren stängdes i så lång tid som angavs i Delay timer fan (inställning i: 8.4-3 Servicemeny inställningar)
- Värme fortsatt på i samma läge som innan dörren stängdes i så lång tid som angavs i Delay timer heat (inställning i: 8.4-3 Servicemeny inställningar)
- När Delay timer heat tiden gått ut, reglerar RC-2 utifrån rumstemperaturen
 - Om önskad rumstemperatur är uppnådd så är fläkt och värme avstängd. (efterkyllning av elvärmda modeller är förprogrammerad till 30 sekunder)
 - Om önskad rumstemperatur inte är uppnådd slår fläkt och värme på. Fläkten går då enligt inställningen för "Door closed fan speed" drift

8. HANDHAVANDE

Dörr öppen

- Fläkten går över till **Door open speed** drift (inställning i: 8.3-2 Inställning av fläkthastighet)
- Omedelbart när dörren öppnas, ökar RC-2 börvärdet för rumstemperaturen med Door open T. (inställning i: 8.4-3 Servicemeny inställningar) Detta gör att värmen slår på.
- När önskad temperatur + **Door open T** är uppnådd, slår värmen av. Fläkten fortsätter att gå enligt **Door open speed** drift.

Normaldriften av RC-2 kan styras av:

External switch – ansluten till plint (29/30)

- Slår av på hela systemet
- Efterkyllning av elvärmd lufridån i 30 sekunder
- Text "EXTERNAL OFF" visas i displayen. Displayen är ej belyst i detta fall.

Frys skyddsfunktion – RC-2 har möjlighet till dubbla frys skyddsfunktioner

Frys skyddsfunktion vattenvärmd anläggning

- Frys skydd baserat på rumstemperaturen. När rumstemperaturen faller under **Anti freeze T** (inställning i: 8.4-3 Servicemeny inställningar) slår fläkten av och ventilen öppnar för att värma upp vattenbatteriet. Varningstexten "ANTIFREEZE PROTECTION" visas i displayen.
- Frys skydd baserat på en extern frys skyddstermostat. Frys skyddstermostaten ansluts till plint 11/12. När frys skyddet aktiveras (öpen kontakt mellan 11/12), slår fläkten av och ventilen öppnar för att värma upp vattenbatteriet. Varningstexten "ANTIFREEZE PROTECTION" visas i displayen.



När ingen frys skyddstermostat är ansluten måste plint 11/12 byglas.

Frys skyddsfunktion elvärmd anläggning

- Frys skydd baserat på rumstemperaturen. När rumstemperaturen faller under **Anti freeze T** (inställning i: 8.4-3 Servicemeny inställningar) visas varningstexten "ANTIFREEZE PROTECTION" i displayen. Anläggningen fortsätter att gå som tidigare. När temperaturen stiger försvinner varningstexten.

8. HANDHAVANDE

8.1-2 RC-2 med slavstyrda styrenheter

Upp till 6st styrenheter kan styras av en manöverpanel. Funktionen blir densamma som vid singeldrift:

Dörr kontakt:

- Oberoende funktion för dörrkontakt = Varje RC-2 skall då ha sin egen dörrkontakt. Med denna inkoppling påverkas varje RC-2 av sin egen dörrkontakt.


Uppmått rumstemperatur

- Endast en givare för rumstemperaturen skall anslutas. Denna skall anslutas till den första styrenheten (MASTER). Övriga slavstyrda RC-2 styrenheter får information om temperaturen via kommunikationskabeln.
- Om mer än en givare för rumstemperaturen ansluts, räknas snittemperaturen ut och visas på displayen och används för regleringen.

Felindikering visas på displayen när en av styrenheterna känner av ett fel. Av LED lamporna på styrenheternas kretskort kan man utläsa vilken av enheterna som känner av felet.

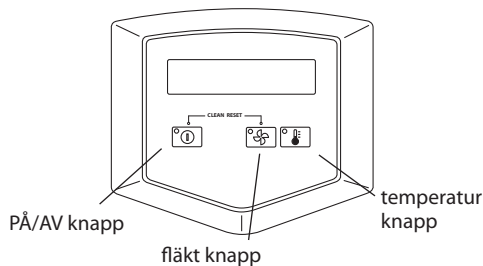


10. FELSÖKNING

När den styrenhet som först når sluttiden för "Filtertimer" ( **8.4-3 Servicemeny inställningar**). RESET of the "Filter timer" is applied to all connected RC-2 control units.


8. HANDHAVANDE

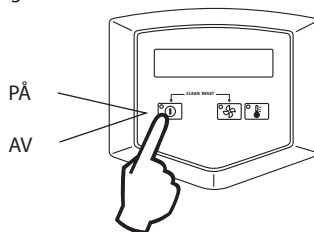
8.2 CONTROL PANEL DESCRIPTION




8.3 ANVÄNDAR MENY

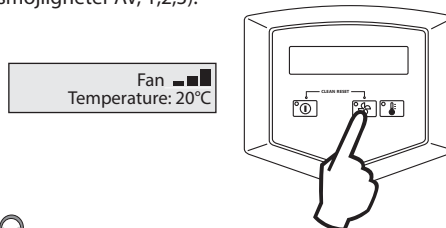
8.3-1 Slå PÅ/AV

Tryck på  knappen för att slå på RC-2 styrningen. Tryck på samma knapp för att stänga av anläggningen.



8.3-2 Inställning av fläkthastighet


Tryck på  knappen för att välja en av de tre fläkthastigheterna, eller stäng av fläkten (inställningssmöjligheter AV, 1,2,3).



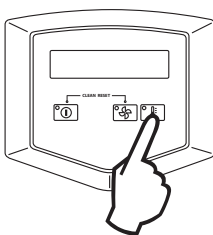
Det går inte att ändra fläkthastigheten när dörren är stängd. "Door closed" indikeras i displayen.

8. HANDHAVANDE

8.3-3 Inställning av önskad temperatur

Tryck på  knappen för att ställa in önskad rumstemperatur (inställningsområde 12°C - 30°C).

Fan 
Temperature: 20°C



8.3-4 Återställning av Filtertimer

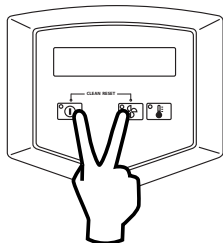


CLEAN indikeras i displayen när filtertimerns inställda värde överskridits (antal drifttimmar).



8.4-3 Servicemeny

CLEAN

Tryck på  och  samtidigt för att återställa filtertimern



CLEAN RESET

När den styreneht som först når sluttiden för "Filtertimer" ( **8.4.3 Servicemeny inställningar**), skall samtliga anslutna luftridåer rengöras. Därefter återställer man filtertimern ( **8.3.4 Återställning av filtertimer**) Alla anslutna RC-2 enheters filtertimer återställs samtidigt.

8. HANDHAVANDE

8.3-5 Displayens felindikering

Communication FAILURE – kommunikations fel mellan manöverpanelen och styrenheten

Antifreeze protection – frysskyddsfunktionen aktiverad

Room temperature sensor error – fel på rumsgivaren eller dess anslutning

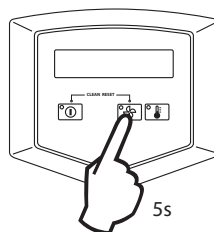


10. TROUBLESHOOTING

8.4 SERVICE MENY

8.4-1 Åtkomst till servicemenyn

För att komma in i service menyn skall knappen hållas inne i 5 sekunder, när RC-2 regleringen är avstängd



8.4-2 Handhavande i service menyn



8.4-3 Servicemeny inställningar

Delay timer fan – fränslagsfördröjning av fläktar när dörren stängts.

Beskrivning:

När dörren stängts fortsätter fläktarna att gå på samma hastighet som när dörren var öpen i inställd fördröjningstid. (0-1200sec.) När tiden för fördröjningen passerat och det finns behov för värme (önskad temperatur är inte uppnådd) ändras fläkthastigheten till inställd hastighet för "Door closed fan speed".

När tiden för fördröjningen passerat och det inte finns mer värmebehov (önskad temperatur är uppnådd) stängs fläkten av.

Inställningsområde: 0-1200s

Inställnings steg: 20 s

Leveransinställning: 180s

Door closed fan speed – inställning av fläkthastighet när dörren är stängd, tiden för fördröjningen "Delay timer fan" passerats och det finns värmebehov.

Beskrivning:

När tiden för "Delay timer fan" passerats och det föreligger värmebehov (önskad rumstemperatur är inte uppnådd) ändras fläkthastigheten till den inställda fläkthastigheten för "Door closed fan speed".

När tiden för "Delay timer fan" passerats och det inte föreligger något värmebehov (önskad rumstemperatur är uppnådd) slår fläkten av

Inställningsområde: 0 – 3. hastighet

Inställnings steg: 1 hastighet

Leveransinställning: 1. hastighet

8. HANDHAVANDE

Door open T – ökat börvärde för rumstemperaturen vid öppen dörr

Beskrivning: RC-2 styrningen ökar börvärdet för rumstemperaturen med "Door open T" för att slå på värmen när dörren öppnas. När inställd rumstemperatur + "Door open T" uppnåtts slår värmen av (fläkten fortsätter att gå med inställd hastighet).

Inställningsområde: 0-8°C

Inställnings steg: 1°C

Leveransinställning: 2°C

Filter timer – tidsintervall då filtertimern skall indikera att det är dags för att rengöra filter och se över anläggningen, beroende på antal driftstimmar för RC-2 styrningen.

Beskrivning: När timräknaren nått inställt antal driftstimmar i "Filter timer" indikeras CLEAN i displayen.

Inställning 0 hours = Filtertimer av aktiverad

Inställningsområde: 0-1500 timmar

Inställnings steg: 250 timmar

Leveransinställning: 250 timmar

8.3-4 Återställning av filtertimer

Heating steps –inställning av antal värmesteg vid elvärmedrift (ett eller två steg)

Beskrivning: För elvärmda luftridåer kan man ställa in RC-2 för ett eller två värmesteg. Vattenvärmda luftridåer regleras i ett steg.

Inställningsområde: 1. – 2. steg

Inställnings steg: 1 steg

Leveransinställning: 1. steg

Anti freeze T – inställning av frysskyddstemperatur.

Beskrivning: När rumstemperaturen faller under inställt värde för "Anti freeze T" aktiveras frysskyddsfunktionen. Elvärt driftfall: Indikering "ANTIFREEZE PROTECTION" visas i displayen och manöverpanelen piper.

Vattenvärmt driftfall: Indikering "ANTIFREEZE PROTECTION" visas i displayen och manöverpanelen piper, fläkten stänger av och värmeventilen öppnar.

Inställningsområde: 5 - 10°C

Inställnings steg: 1°C

Leveransinställning: 8°C

Delay timer heat – Frånslagsfördröjning av värmen när dörren stängs.

Beskrivning: När dörren stängs fortsätter RC-2 styrningen med värmen påslagen i så lång tid som ställts in i Delay timer heat. När tiden i "Delay timer heat" passerat återgår RC-2 till att reglera mot inställd rumstemperatur. (börvärde uppnått – värmen är av, börvärde inte uppnått – värme är på)

Inställningsområde: 0-600 s

Inställnings steg: 20 s

Leveransinställning: 120s



Inställningen "Delay timer heat" kan inte sättas på längre tid än inställningen för **Delay timer fan!**

9. UNDERHÅLL

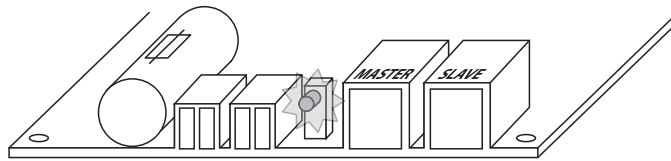


- Innan något arbete utförs på RC-2 måste matningsspänningen brytas!

10. FELSÖKNING

10. FELSÖKNING

Eventuella fel på RC-2 styrningen kan indikeras av LED lampan på kretskortet



LED blinkning	Betydelse
1 sekund period	Allt OK
1x per 10 sekunder	Frys skydd aktiverat
2x per 10 sekunder	Indikering för filterservice
3x per 10 sekunder	Kommunikationsfel
4x per 10 sekunder	Fel på temperaturgivare

11. SERVICE

11.1 SERVICE

Eventuell service skall utföras av leverantören.

Följande uppgifter skall finnas till hands vid felanmälan:

- typ
- uppgift om ansluten luftridå
- plats för installationen
- installations förutsättningar
- hur länge anläggningen varit i drift
- detaljerad beskrivning av problemet

11.2 SKROTNING AV PRODUKTEN

Före återvinning av produkten skall den göras obrukbar.

Denna produkt innehåller material som kan återvinnas. Lämna den för återvinning

Vid återvinningen skall gällande regler för återvinning tillämpas



12. SLUTLIGEN

Om något är oklart, eller om du har frågor eller synpunkter. Kontakta din leverantör.

KONTAKT

Address

2VV, s.r.o.,
Poděbradská 289,
530 09 Pardubice,
Czech Republic

Internet

<http://www.2vv.cz/contact.distribution.php>

I Sverige :

EVECO AB
Traneredsvägen 112
426 53 VÄSTRA FRÖLUNDA
Tel. 031-840850

www.eveco.se



Datum a místo vydání
Date and place of issue

Pardubice, 19. ledna 2010
Pardubice, 19th January 2010

Doc.No: ECK2190110

ES PROHLÁŠENÍ SHODY EC DECLARATION OF CONFORMITY

Hereby,

2VV s.r.o.
Poděbradská 289, 530 09 Pardubice
Česká Republika / Czech Republic

tímto na vlastní zodpovědnost prohlašuje, že tento výrobek
declares under its sole responsibility that the product

Výrobek: Set ovladače komfortní clony RC2 Typové označení: EL-OVC-DA-SET-EV, EL-OVC-DA-VE-V1EVB
Product: Air Curtain Comfort Set RC2 Type designation: EL-OVC-DA-SET-EV, EL-OVC-DA-VE-V1EVB

byl navržen, vyroben a uveden na trh ve shodě se základními požadavky a dalšími příslušnými ustanoveními směrnic Evropského Parlamentu a Rady, včetně pozměňovacích návrhů, za podmínek obvyklého a v návodu k obsluze určeného použití a instalace, dle Nařízení vlády č.176/2008 Sb. (Směrnice č.2006/42/ES), dle Nařízení vlády č.17/2003 Sb. (Směrnice č.2006/95/ES) a Nařízení vlády č.616/2006 Sb. (Směrnice č.2004/108/ES)
has been designed, manufactured and launched in compliance with the essential requirements and other relevant provisions of following EC Directives & amendments when installed in accordance with the installation instructions contained in the product documentation - Machinery Directive (MD) 2006/42/EC, Low Voltage Directive (LVD) 2006/95/EC and Electromagnetic Compatibility (EMC) 2004/108/EC

Aplikovány byly níže uvedené harmonizované normy

The relevant harmonized standards referenced below were applied

ČSN EN 60335-1 ed.2:2003+A11:04+A12:06+A2:07+Z1:07 / idt EN 60335-1:2002+A11:04+A12:06+A2:06+A1/Cor:07
ČSN EN 60204-1 ed.2:2007 / idt EN 60204-1:2006 ČSN EN 61000-6-3 ed.2:2007 / idt EN 61000-6-3:2007
ČSN EN 55014-1 ed.3:2007 / idt EN 55014-1:2006 ČSN EN 61000-3-2 ed.3:2006 / idt EN 61000-3-2:2006
ČSN EN 61000-3-3:1997+Z1:02+A2:06+Z2:07 / idt EN 61000-3-3:1995+A1:01+A2:05+IS1:05
ČSN EN 55014-2:1998+A1:02 / idt EN 55014-2:1997+A1:01

Testy byly provedeny / The tests were performed by
ETELAB – The testing laboratory, Fáblovka 552, 533 52 Pardubice, Czech Republic



Rok umístění značky CE / The year of the CE marking 2010 (10)



Jan Lichý
Certification specialist