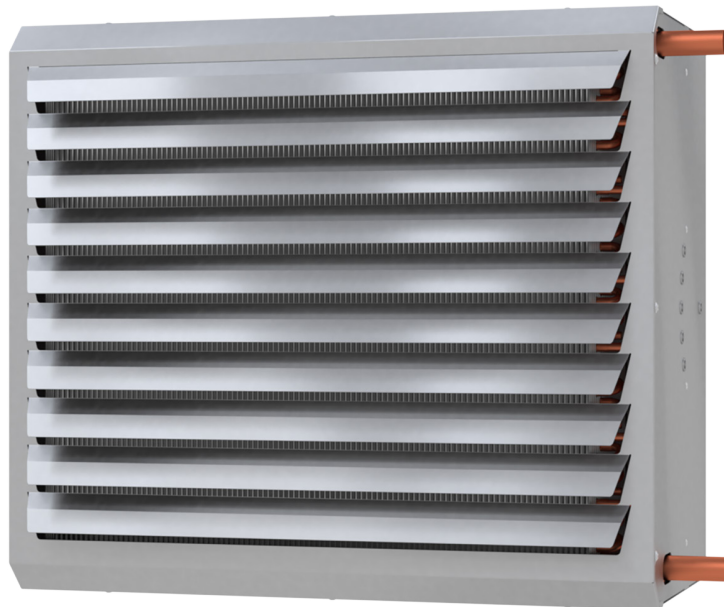




PARTNER  
IN VENTILATION  
2VV.CZ

SE

# SAVANA 3 INOX



**INSTALLATION, DRIFT OCH UNDERHÅLL**

Gratulerar till ett bra produktval!

Innan installationen påbörjas är det mycket viktigt att läsa den här manualen. Den innehåller viktiga instruktioner för en korrekt installation och användning av Savana 3 Inox. Om du har frågor eller vill ha en förklaring, tveka inte att kontakta oss, din leverantör eller din installatör.

Spara manualen, och se den som en del av produkten. Tillverkaren förbehåller sig samtidigt rätten att göra ändringar i den tekniska dokumentationen utan föregående meddelande. På hemsidan kan det eventuellt finnas uppdaterade instruktioner.

De här symbolerna hjälper dig att hitta viktiga instruktioner i manualen:



**VARNING!**



**LÄS NOGA!**

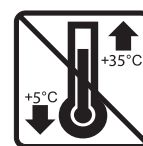


**TEKNISK INFORMATION**



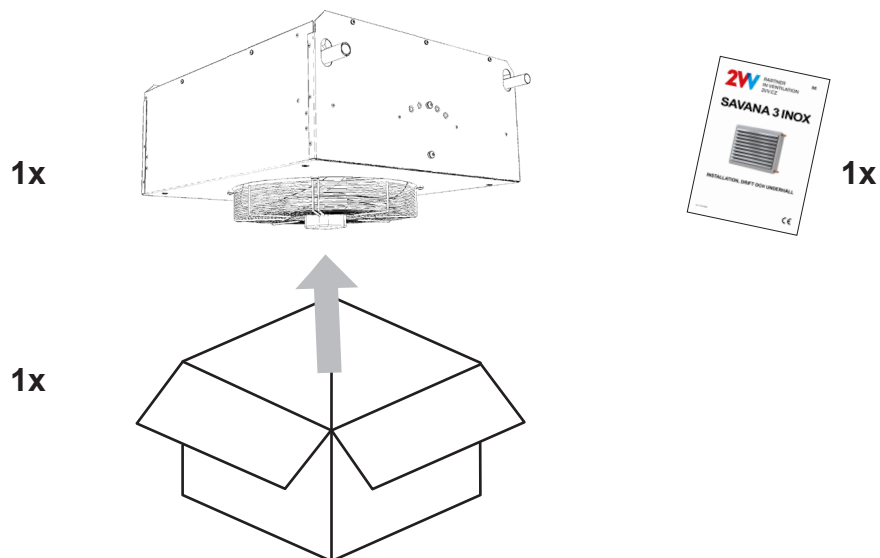
## KONTROLLERA LEVERANSEN

- Efter leveransen ska du omedelbart kontrollera eventuella skador på den förpackade produkten. Kontakta ditt speditorsföretag om förpackningen är skadad. Om reklamationen inte lämnas in i tid kan inga reklamationer göras i framtiden.
- Kontrollera att den levererade produkten motsvarar din beställning. Om så inte är fallet ska du inte packa upp enheten utan i stället omedelbart anmäla felet till leverantören.
- Packa upp och kontrollera försändelsen. Kontrollera skicket på värmeaggregatet, alla komponenter och tillbehör. Kontakta din leverantör om du är osäker.
- Använd aldrig en enhet som är skadad!
- Låt inte barn leka med enheten.
- Om enheten inte packas upp omedelbart efter leverans måste den förvaras i en torr inomhusmiljö där omgivningstemperaturen ligger på +5°C till +35°C.





## PACKA UPP ENHETEN



FLÄKTLUFTVÄRMARENS  
HÖLJE

LUFTRIKTARE  
G-FRONT

LUFTRIKTNING

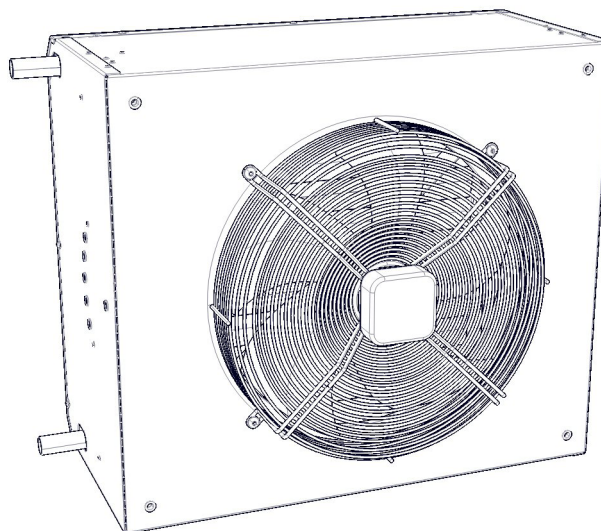
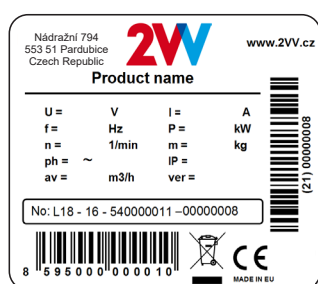
FLÄKT

VATTENVÄRMEVÄXLARE /  
VATTENBATTERI



## TEKNISK INFORMATION

Elektriska parametrar anges på modellens identifieringsskylt.  
Skylten sitter på värmarenhetens stomme.

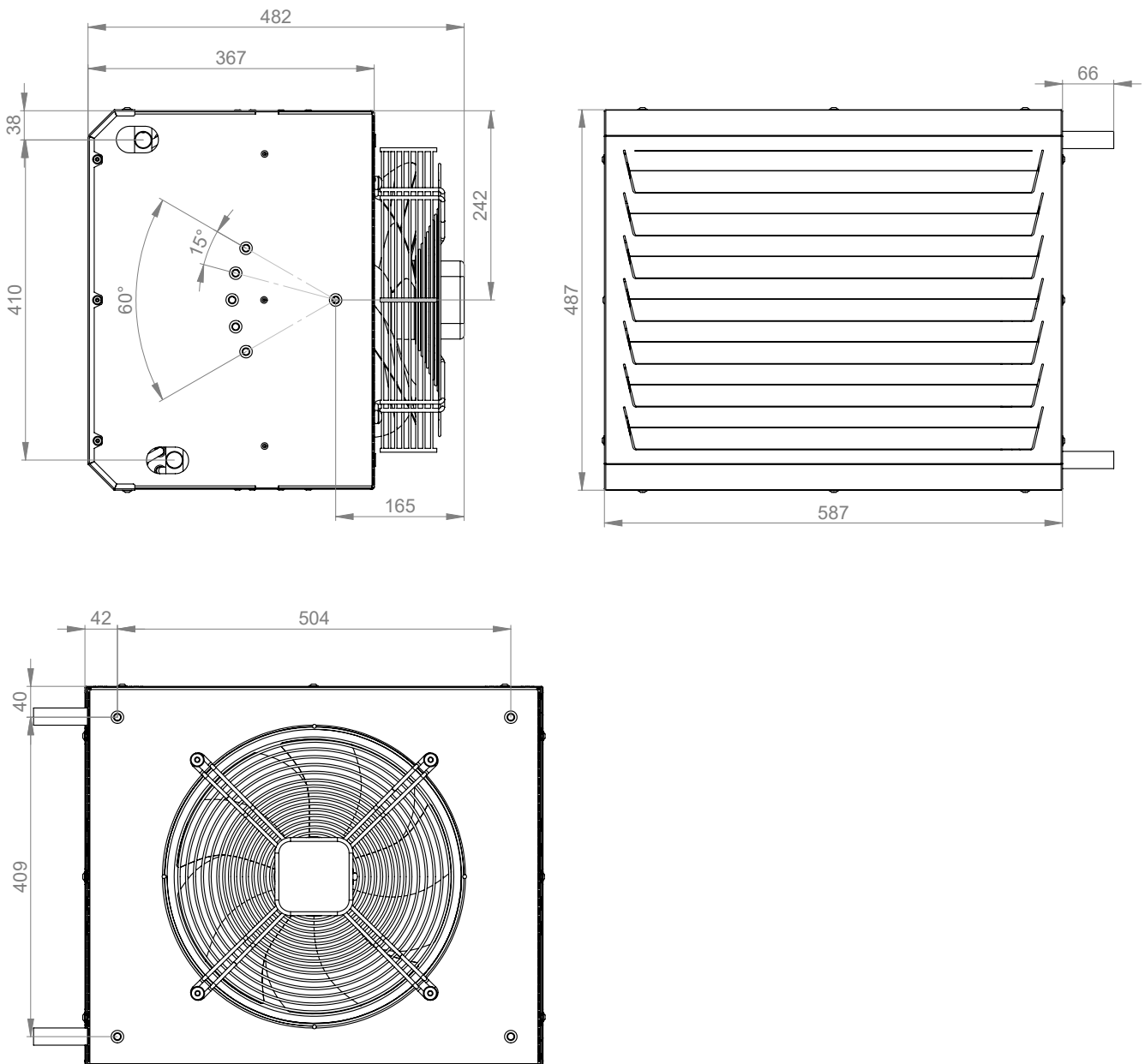


MODELL	LUFTFLÖDE (m <sup>3</sup> /h)	SPÄNNING (V/Hz)	STRÖM (A)	EFFEKT (W)	VIKT* (kg)
SAV322GNX	2600	230/50-60	1,50	180	22
SAV342GNX	4700	230/50-60	1,40	320	35
SAV362GNX	7000	230/50-60	2,60	630	46

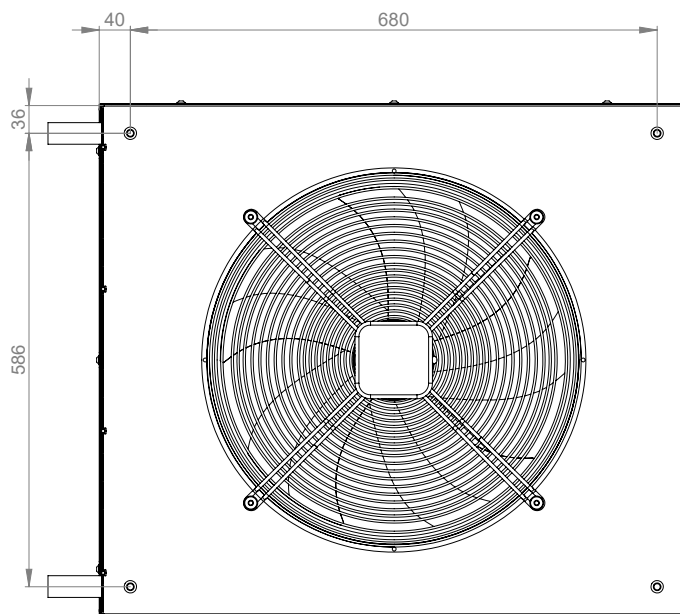
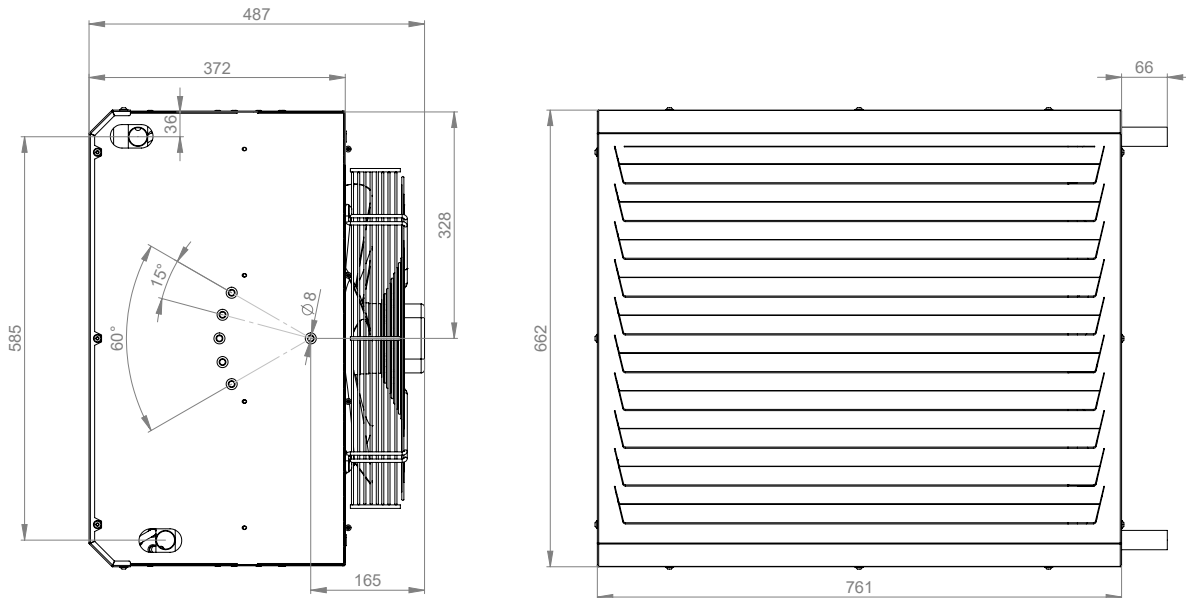
Värmebatteriet för hetvatten är tillverkad av Cu/Al. Det är konstruerad för en maximal drifttemperatur på vattnet på +110°C, samt ett maximalt drifttryck på 1,6 MPa.

\* Värmeaggregatets vikt utan vatten i vattenbatteriet.

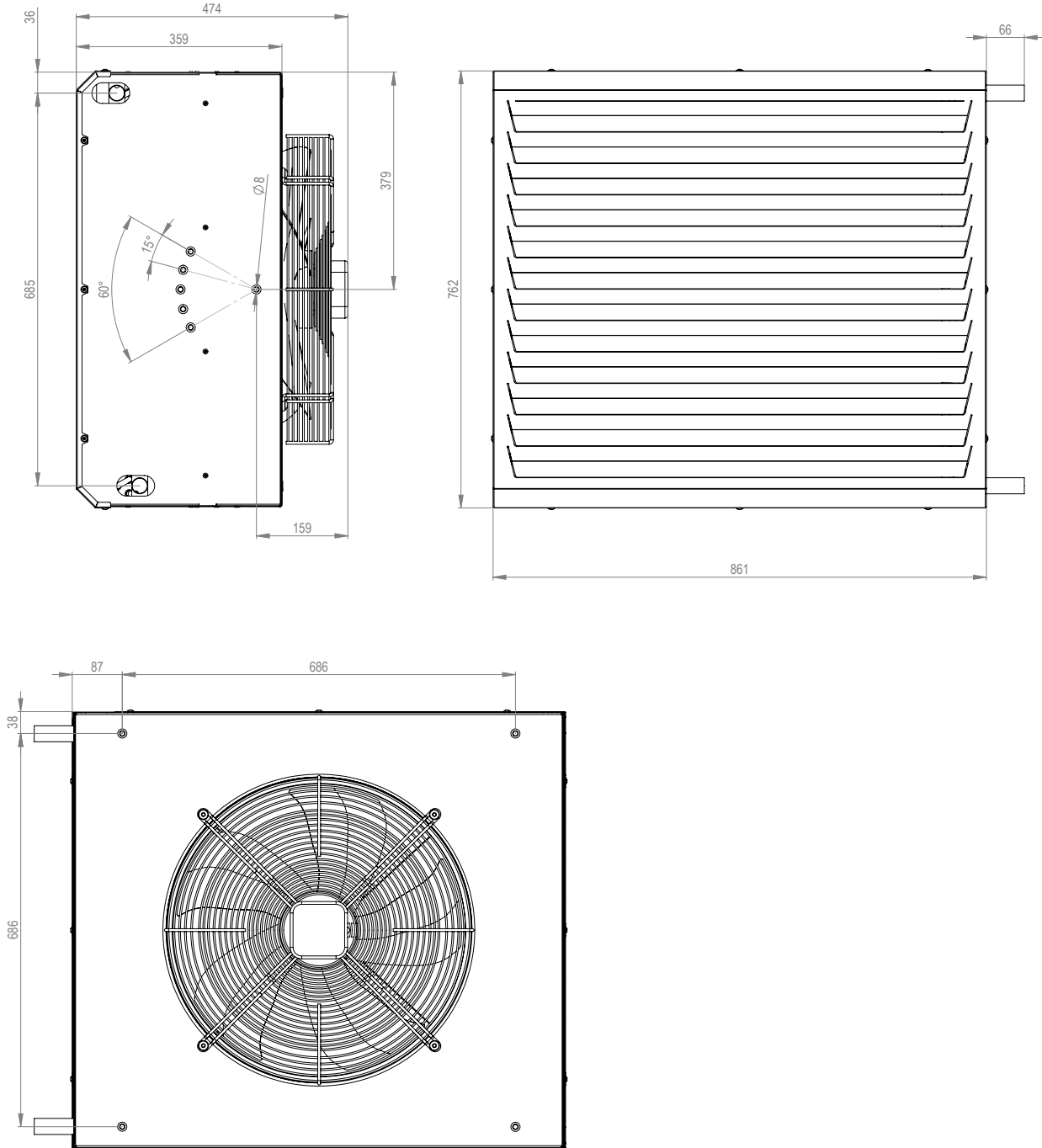
**SAV322GNX**



**SAV342GNX**



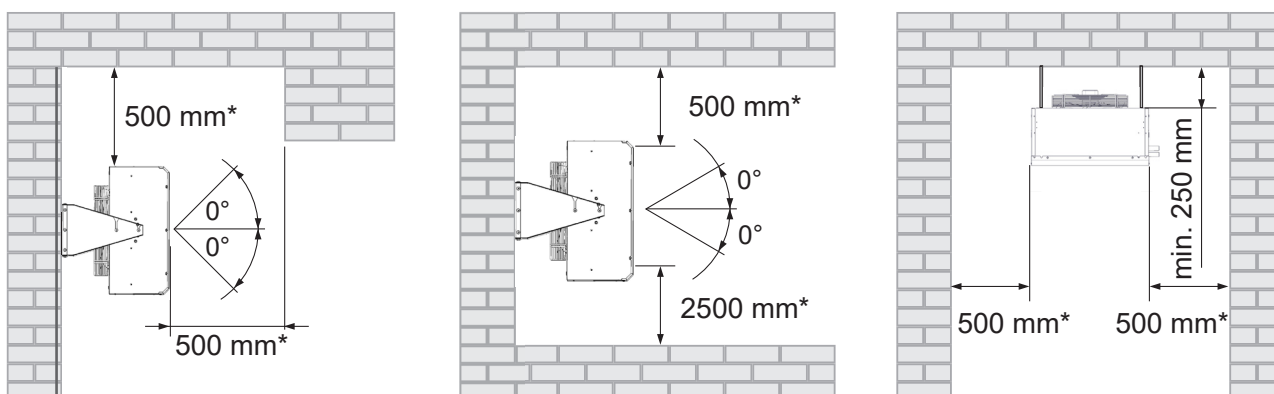
SAV362GNX





## VÄLJ PLACERING

### PLANERING AV INSTALLATIONSPLATS

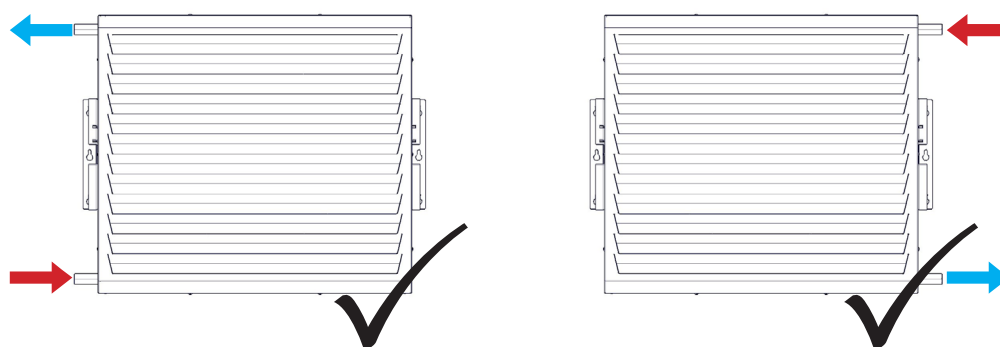


\* Rekommenderat avstånd för enkel åtkomst och installation  
 Installationsavståndet från golvet måste vara minst 2500 mm.

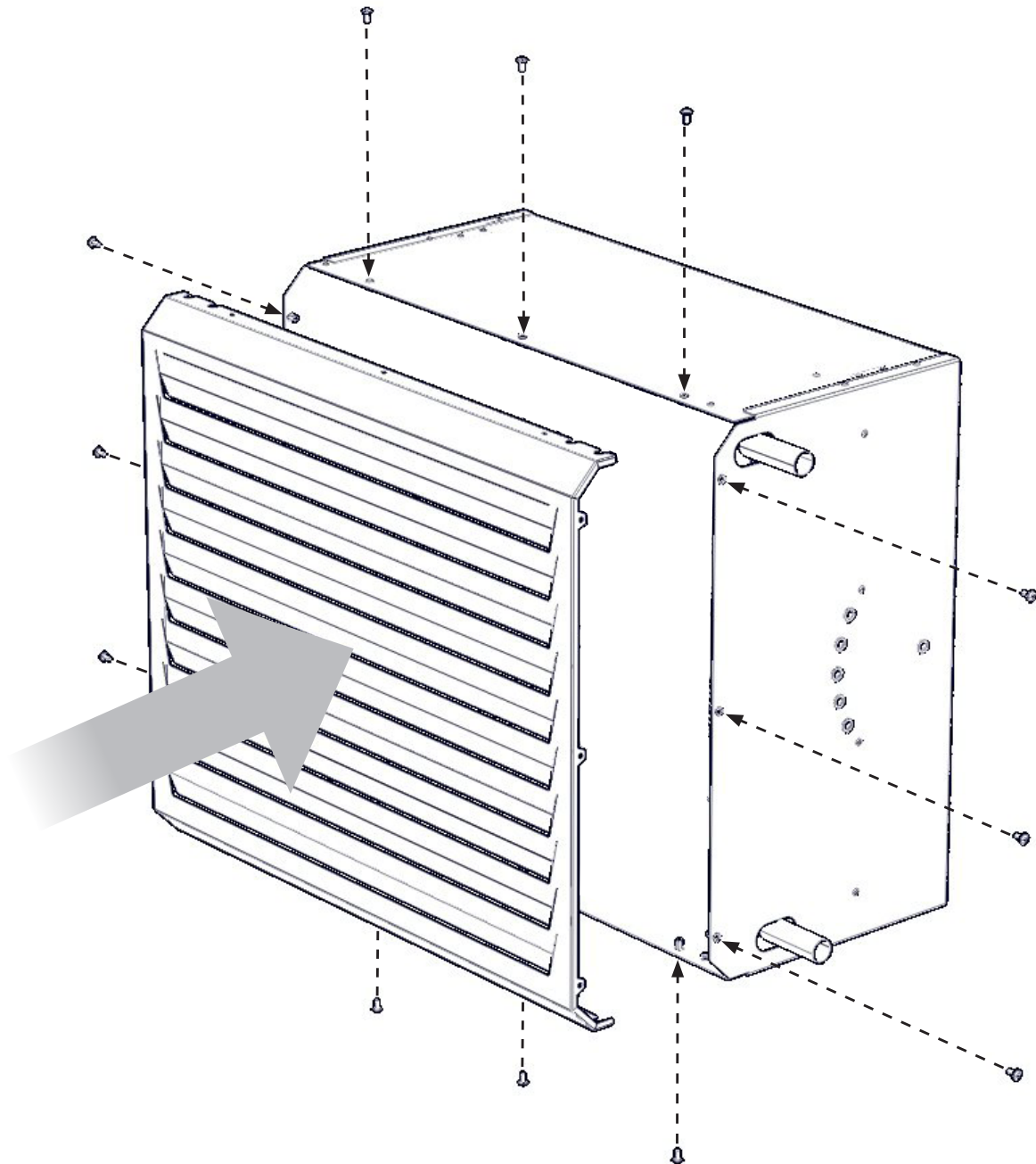


## LÄS DETTA NOGGRANT

- Värmeaggregatet kan monteras på väggen eller i taket.
- Använd endast enheten inomhus, med en omgivningstemperatur på +5°C till +35°C, och en relativ luftfuktighet upp till 90%.
- Värmeenheten är inte konstruerad för cirkulation av luft som innehåller brandfarliga eller explosiva ämnen, kemiska ångor, grovt damm, sot, fett, gifter, bakterier etc.
- Värmeenheten kan installeras i nedanstående positioner.
- Enheten kan också monteras i taket och därmed blåsa nedåt.



## INSTALLATION AV LUFTRIKTARE / FRONT



## VÄGGINSTALLATION

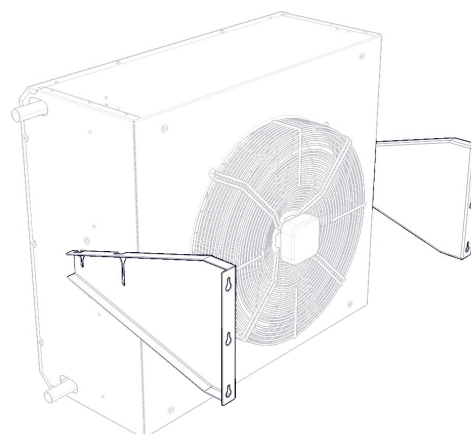
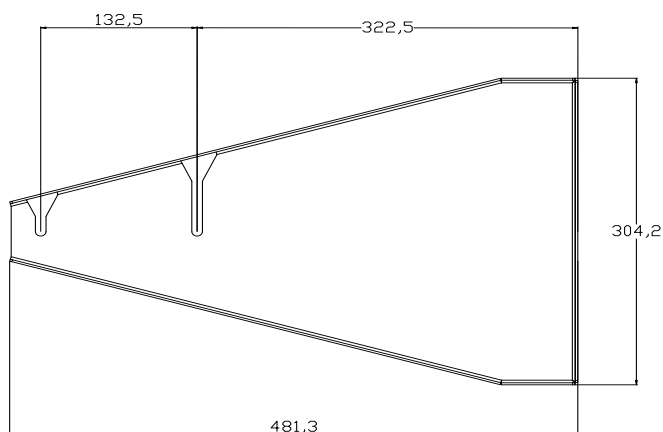
Väggmontering av Savana 3 Inox görs med konsoler.  
Konsolerna är ett extra tillbehör och måste beställas separat.



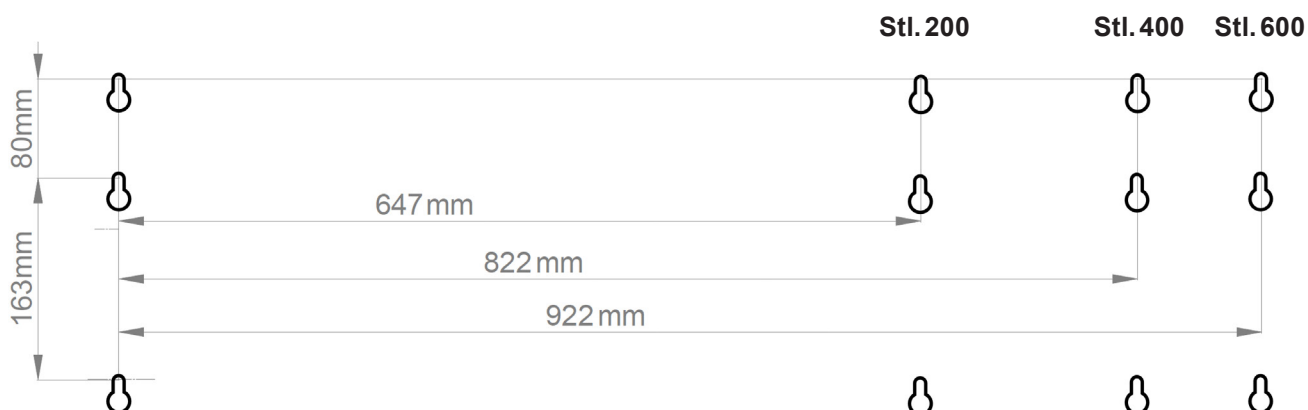
### LÄS DETTA NOGGRANT

Vid all hantering av värmeenheten måste skyddshandskar användas för att undvika personskador.

## MARKERA INFÄSTNINGSPUNKTER



## MÅTT FÖR INFÄSTNING MOT VÄGG

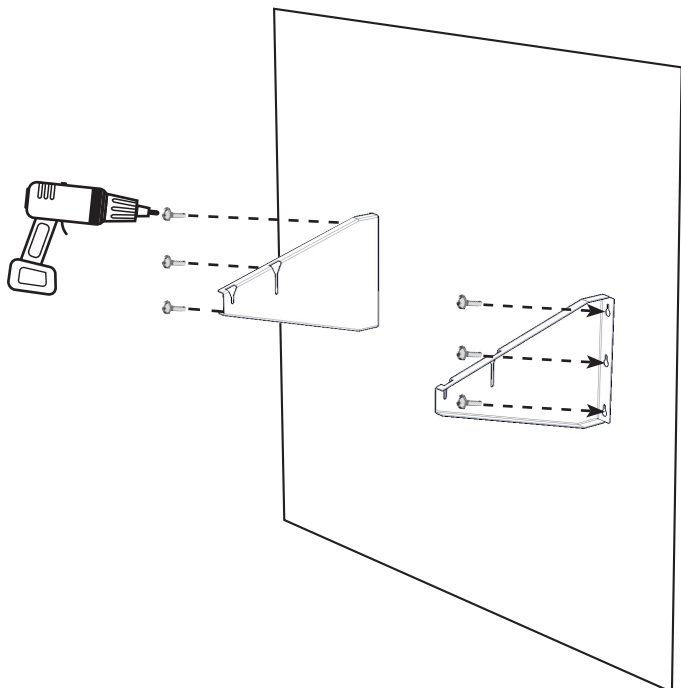


### TEKNISK INFORMATION

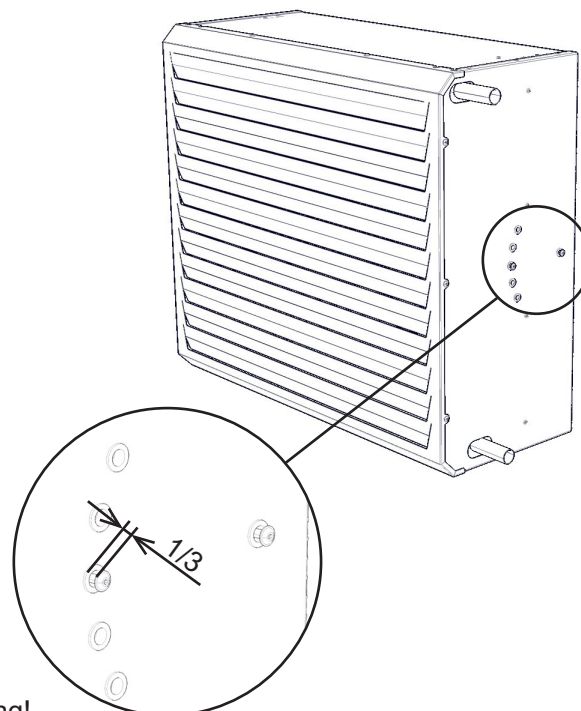
För att fästa konsoler på vägg, mät noggrant och gör markeringar för håltagning. Kontrollera innan du börjar borra att det blir rätt avstånd mellan hålen genom att hålla konsolen mot markeringarna.

## VÄGGINSTALLATION

1) Montera konsolerna på väggen.

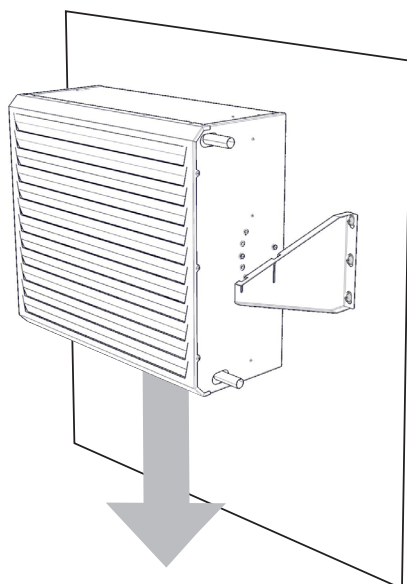


2) Skruva fast skruvarna i värmaren.  
Lämna utrymme för konsolens instick ca 1/3 av skruvlängden.

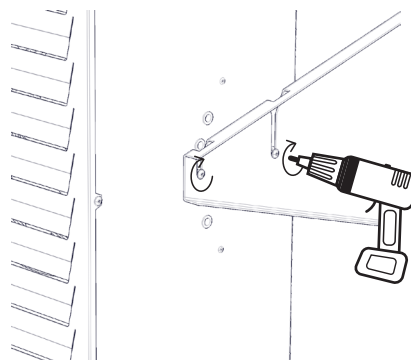


**Enheten måste fästas ordentligt i väggen!**  
Använd infästningar av hög kvalitet för förankring!

3) Sätt värmaren på konsolerna ovanifrån.



4) Dra åt skruvarna för att fixera enhetens läge.





## TAKMONTERING

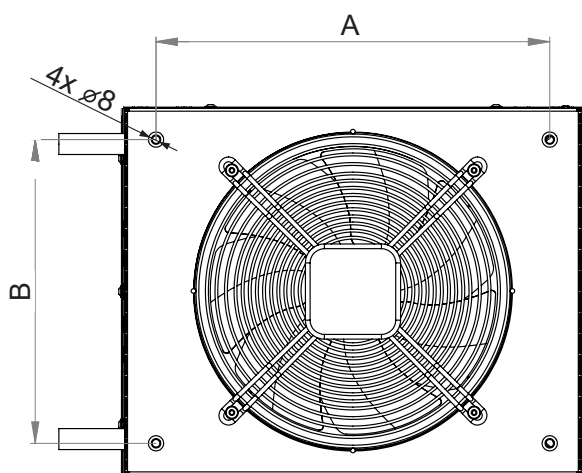
För takmontering av Savana 3 Inox använder du gängade M8 stänger. Gängstängerna är extra tillbehör och måste beställas separat.



## LÄS DETTA NOGGRANT

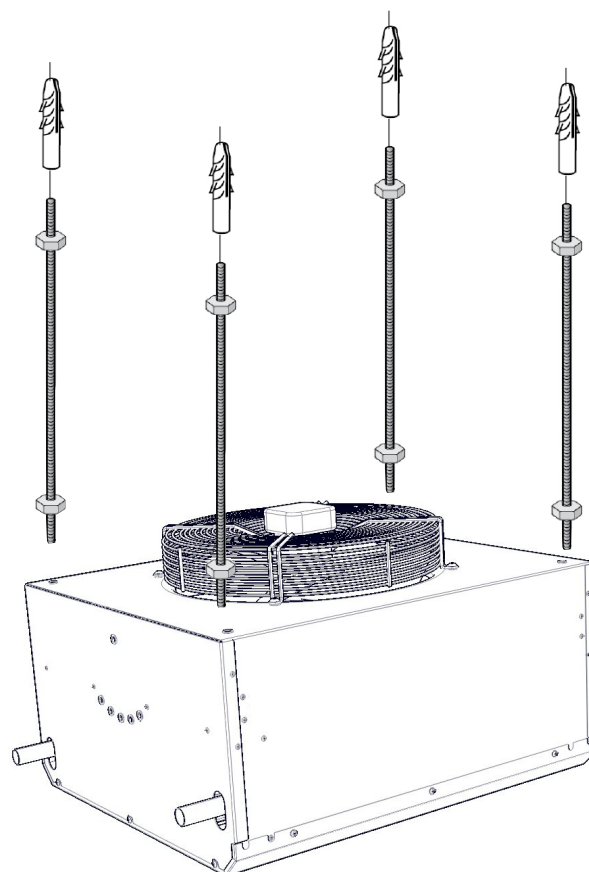
För att undvika skador på grund av vassa kanter måste skyddshandskar användas vid all hantering av värmeenheten.

## MÄRK UPP INFÄSTNINGSPUNKTER



Modell	A	B
SAV322GNX	504	409
SAV342GNX	679	584
SAV362GNX	686	686

Måtten i tabellen är i mm



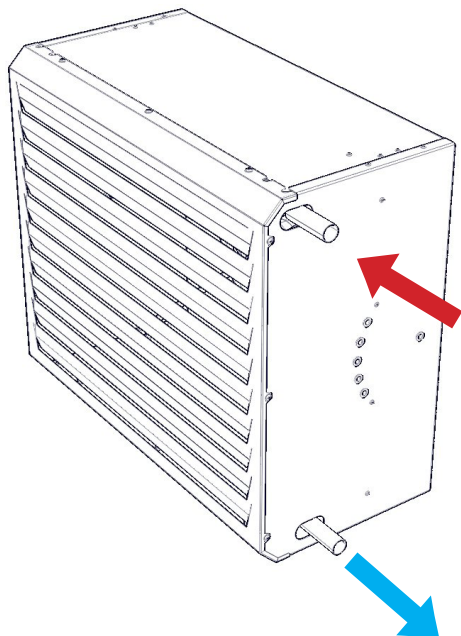
## TEKNISK INFORMATION

Borra hål för att fästa gängstängerna i taket.



**Enheten måste fästas ordentligt i taket!**  
Använd infästningar av hög kvalitet för förankring!

## ANSLUTNING VATTENBATTERI



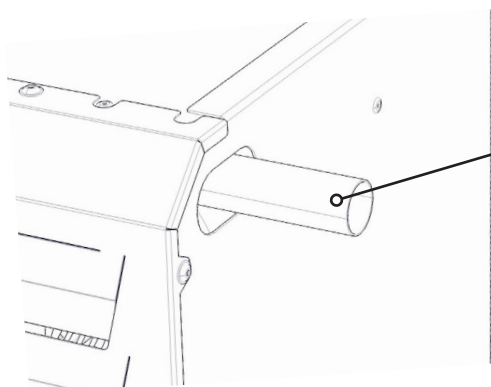
SAV322GNX	22 mm
SAV342GNX	28 mm
SAV362GNX	28 mm



### ANSLUTNING

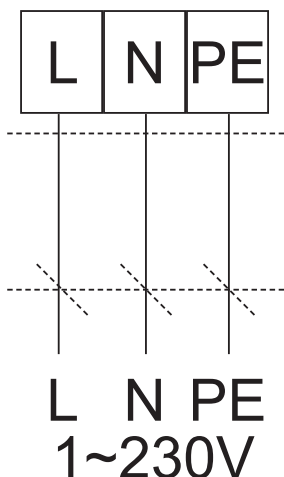
Anslutning och tryckprovning av värmaren måste utföras av en person med teknisk kompetens inom vatteninstallationer, samt i enlighet med gällande standarder och föreskrifter.

- Vatteninlopp och vattenutlopp är markerade på värmarenhetens hölje.
- **Maximal vattentemperatur är +110° C. Maximalt tryck är 1,6 MPa.**
- För att kunna stänga av vattentillförseln rekommenderar vi att kulventiler installeras på värmarens vatteninlopp och vattenutlopp.
- Apparaten har inga avluftningsskruvar.
- Vi rekommenderar att fläkten går kontinuerligt vid vattentemperaturer över 50° C.
- Vattenflödet måste stängas om fläkten stängs av.



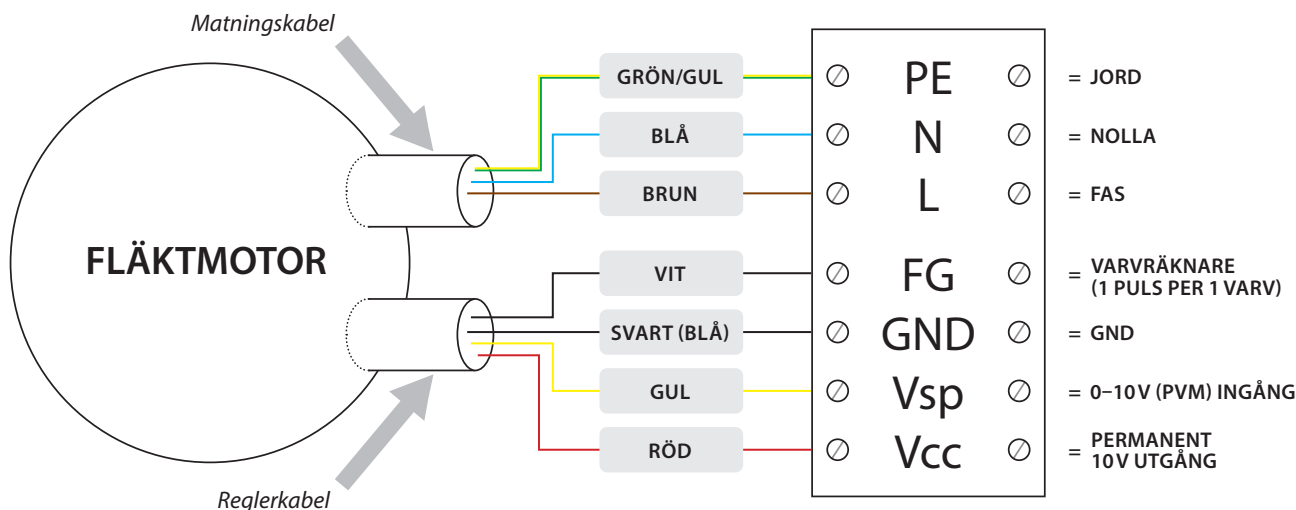
KOPPARRÖR UTAN GÄNGA

## ⚠ ANSLUTNING AV ELEKTRISK UTRUSTNING OCH TILLBEHÖR



- Innan något arbete utförs inuti värmeflärkten måste elanslutningen kopplas ifrån!
- Värmeenheten måste anslutas enligt TN-S systemet, vilket betyder att skyddsjord alltid måste vara ansluten.
- Elanslutningen måste utföras av en behörig installatör.
- Elschemat på produkten har högre prioritet än schema som finns i den här manualen.
- Innan installation, kontrollera att märkningen på plinten motsvarar markeringen i el-anslutningsschemat. Vid tveksamheter, kontakta din leverantör och anslut under inga omständigheter värmeflärkten.
- Installationen måste föregås av en allpolig huvudbrytare med minst 3 mm kontaktavstånd.
- Kapslingsklassen hos värmeflärkten är IP54.
- Minimum kabelarea är 3 x 1,5 mm<sup>2</sup>.

## ⚠ MOTORKABLAR



### REGLERING AV VARVTAL/HASTIGHET

Fläktmotorn måste matas med 230V matningsspänning och 0–10V styrsignal för att starta. Vi rekommenderar max 5 st. fläktar på en gemensam 0–10V signal. Minsta styrspanning 1V.



## ELEKTRISKA TILLBEHÖR

### REGLERING AV HASTIGHET

Styrspänningen som bestämmer hastigheten på Savana-aggregatets fläkt kan regleras inom intervallet 0-10V.

- För att reglera fläkthastigheten på Savana värmeenheter får ingen frekvensomvandlare användas!
- Vid takinstallation ska hänsyn tas till värmestrålningen från vattenbatteriet till motorn och det ska säkerställas att regleringen möjliggör kylning av vattenväxlaren först, och därefter avstängning av motorn när enheten är avstängd.
- Om detta inte görs finns det risk för att motorns livslängd förkortas eller att den skadas. Om detta förfarande inte följs kommer ett krav avseende eventuell motorskada inte att godkännas.



## FUNKTION OCH HASTIGHETSREGLERING

För detaljerad beskrivning av fläkthereglering, se manualerna för de enskilda regulatorerna.

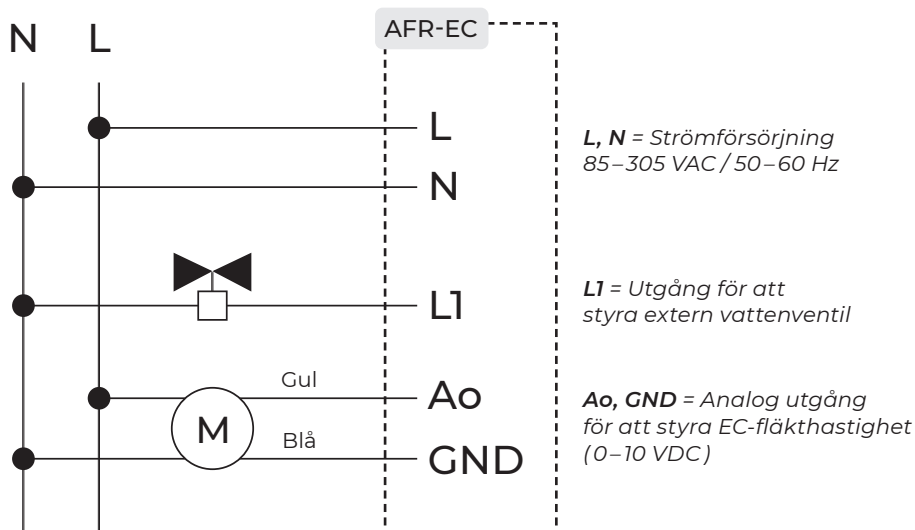
## INSTALLATION AV AUTOMATISK REGLERING

Ett system för automatisk styrning kan användas (230 V) och består av följande:

- Elektronisk styrenhet med automatisk hastighetsreglering och BMS-kommunikation.
- Tvåvägs vattenventil med ställdon; installera ventilen på värmarens returanslutning.

### REGLERENHET AFR-EC

AFR-EC har varvtalesreglering och elektronisk termostat i ett. Den har både manuell och helautomatisk reglering. Hastighet och önskad temperatur ställs in med enkla vred på framsidan av reglerenheten. Varvtalet kan ställas in på 5 olika hastigheter. Kapslingsklass IP54. ModBus finns tillgängligt.



Ställ in önskat fläktvarvtal med reglaget. Termostaten reglerar fläkt och ventil mot inställd temperatur. När önskad temperatur är uppnådd, stänger ventilen och fläkten stannar.

Läs manualen för AFR-EC för ytterligare information.

## RUMSREGULATOR LVR3

Förprogrammerad rumsregulator som reglerar fläkt och ventil, var för sig eller samtidigt. LVR3 kan kommunicera via RS485, Modbus, som finns för inbyggnad i systemet. Kapslingsklass IP20.

Ställdon VSDNCM30  
Ventilsats FVIN xx.2

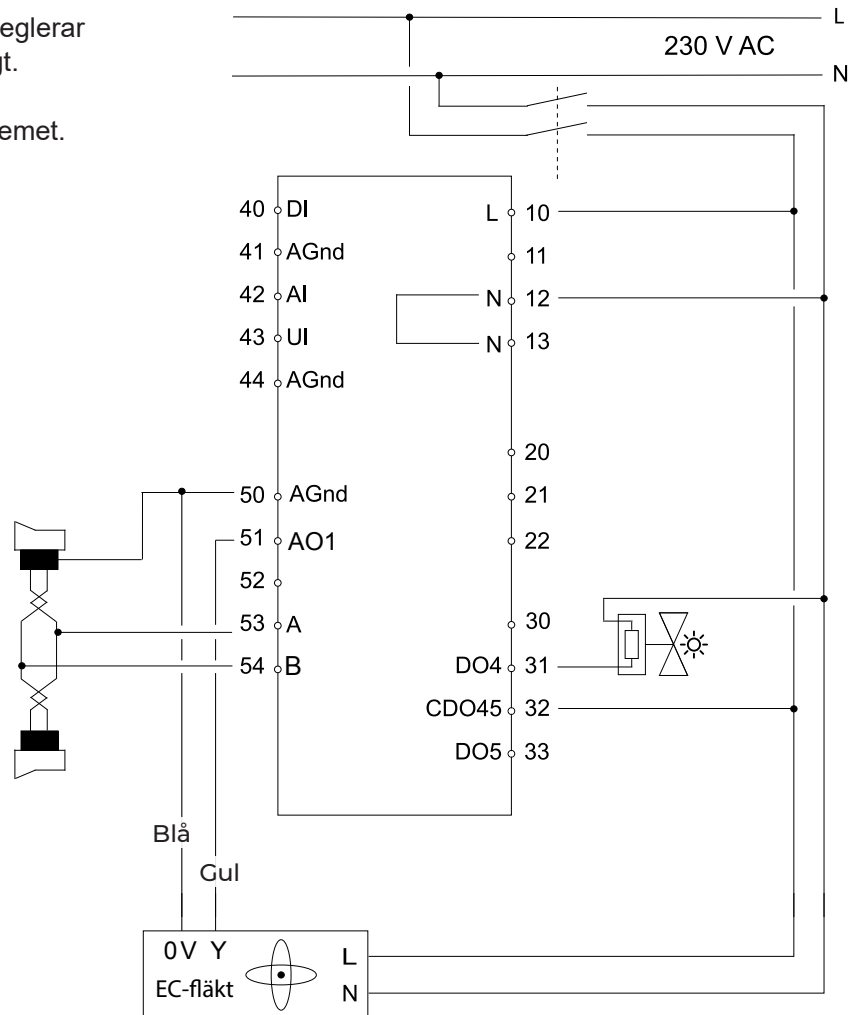


LVR3

### LEDNINGAR

Y=Ain – gul

AGnd=GND – blå



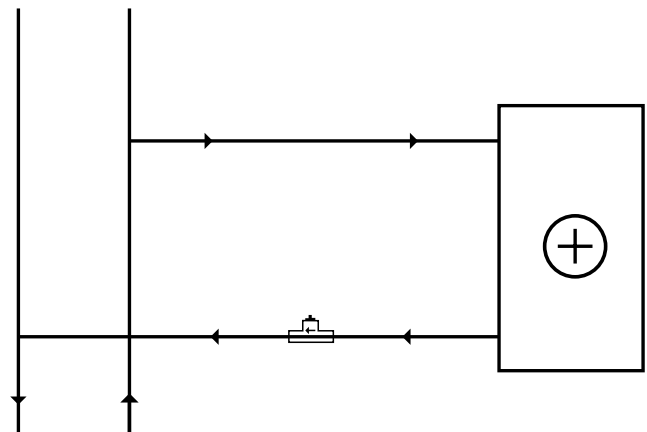
## VENTILSATS FVIN – TVÄVÄGS VATTENVENTIL MED STÄLLDON

Ventilen ska öppna när ställdonet har spänning. Ställdonet har kapslingsklass IP54.

Se ventilens driftsparametrar i dess manual.



Ventilsats FVIN



Obs! Iakttag stor försiktighet vid anslutning av rören till värmaren så att inte anslutningsrören skadas i svetsfogen.

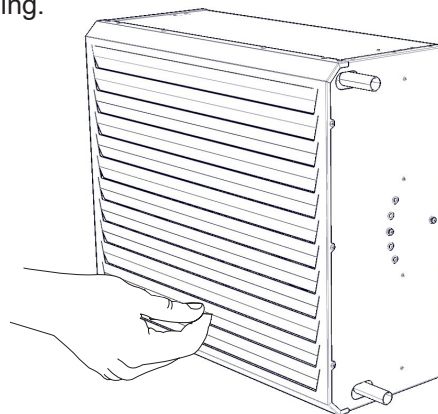


## INSTÄLLNING AV LUFTRIKTARE

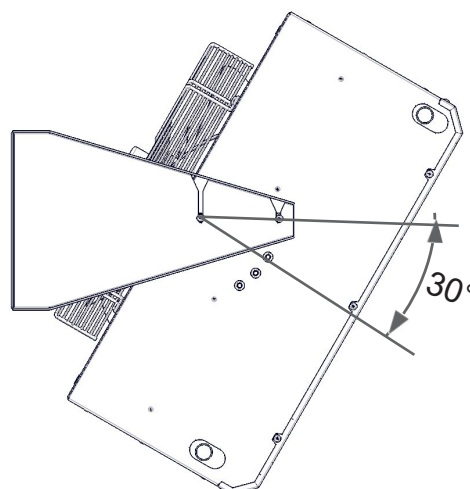
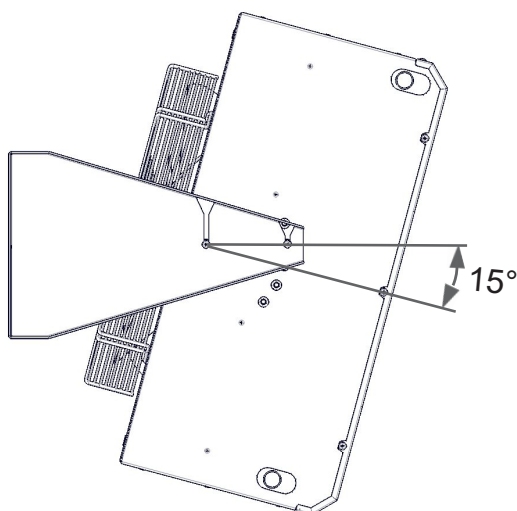
Gör inställningen genom att vinkla luftriktarna i önskad riktning.



**LUFTRIKTARNA MÅSTE ALLTID VARA ÖPPNA NÄR AGGREGATET ÄR I DRIFT!**



Du kan även vinkla hela apparaten, 15° eller 30°, enligt önskemål.



## IGÅNGKÖRNING

### KONTROLLERA FÖLJANDE INNAN DU TAR VÄRMARENHETEN I DRIFT:

- Att inga verktyg eller andra föremål som kan skada enheten har lämnats kvar i enheten.
- Att el- eller varmvattenförsörjningen är korrekt.
- Om luftriktaren är öppen.
- Om regleringen är korrekt ansluten.

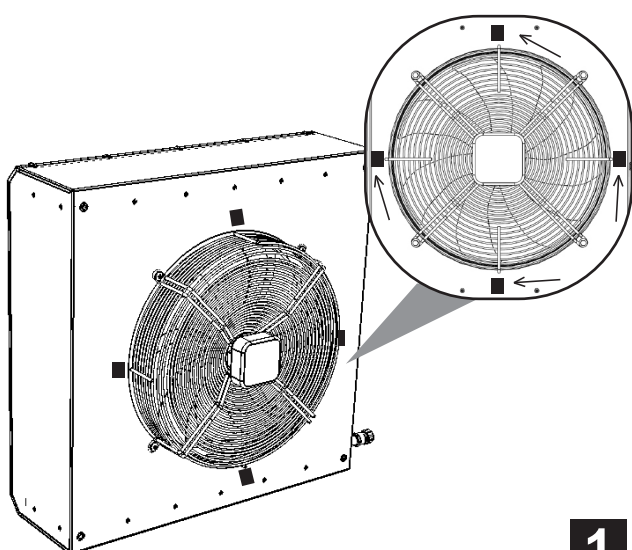
Kontrollera enhetens grundläggande funktioner (fläktdrift, uppvärmning) genom första aktivering. Kontrollera andra möjliga inställningar och funktioner för produkten enligt reglerenhetens manual.

## FILTERINSTALLATION (TILLVAL)

Savana kan kompletteras med ett grovfilter.  
Det är ett specialfilter tillverkat av syntetfiber KS 15/60  
i filtreringsklass G2.

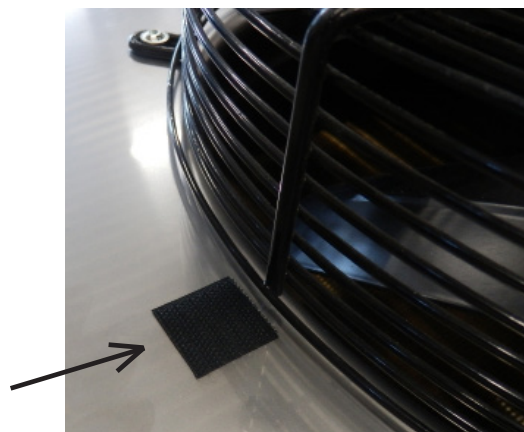
Kontrollera filter regelbundet, rengör eller byt filter vid behov.  
Dessa filter finns tillgängliga som tillbehör.

Enhetstyp	Filterkod	Antal
SAV322GNX	FISAV2G2	1
SAV342GNX	FISAV3G2	1
SAV362GNX	FISAV4G2	1



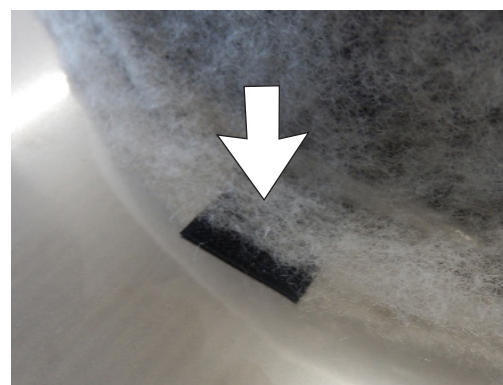
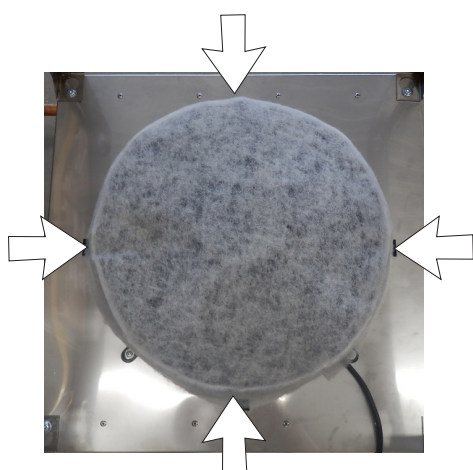
**1**

**2**



**3**

**4**





## PERIODISK RENGÖRING AV VÄRMARENHETEN

Vid underhåll av värmarenheten måste huvudströmförsörjningen vara avstängd.

Det är nödvändigt att låta enheten svalna före underhållsarbeten!

Vid alla ingrepp i enheten måste skyddshandskar användas för att undvika skador från vassa kanter!



## VERKTYG SOM BEHÖVS

- Insexnyckel, 4 mm
- Dammsugare
- Handborste
- Trasa
- Icke-aggressivt rengöringsmedel (tvålvatten)

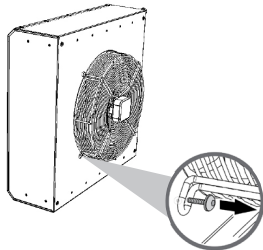
Vi rekommenderar att du utför regelbundna kontroller av aggregatets och filtrets skick efter 500 timmars drift, samt före och efter uppvärmningssäsongen.

Om värmaren inte är i drift under en längre tid rekommenderar vi att du slår på enheten under minst en timme en gång i halvåret.

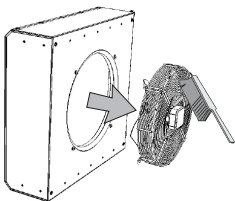
Anpassa filterunderhåll till lokala förhållanden.



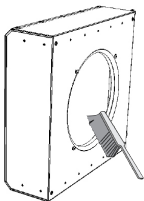
**RENGÖRING**



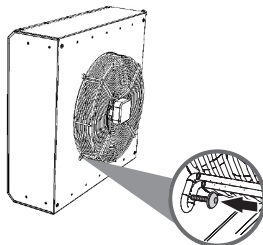
1) DEMONTERA FLÄKTEN FRÅN ENHETENS HÖLJE



2) RENGÖR FLÄKTEN



3) RENGÖR VATTENVÄXLAREN OCH VÄRMARENHETENS INSIDA



4) MONTERA FLÄKTEN PÅ PLATS IGEN

- Det är förbjudet att använda tryckluft, kemikalier, lösningsmedel, vatten eller vassa föremål för rengöring.
- Rengör vattenväxlaren och värmarenhetens insida med en fin handborste eller dammsugare.
- Använd en trasa och tvålatten för rengöring av enhetens hölje.

**PERIODISKA KONTROLLER AV VÄRMARENHETER**

Vi rekommenderar att du utför regelbundna kontroller av enheten efter 500 timmars drift samt före och efter uppvärmningssäsongen.

- Kontroll av föroreningar i batteriet
- Kontroll av fläktens skick (särskilt fläktens och lagrens funktion)
- Kontroll av vattenbatteriets täthet och anslutning
- Kontroll av aggregat för eventuella skador (särskilt fläktkorg)
- Kontroll av skruvförbandens åtdragning, särskilt för konsolen
- Kontroll av filter

Vid underhåll av fläktluftvärmaren måste huvudströmförsörjningen vara avstängd. Det är nödvändigt att låta enheten svalna före underhållsarbeten! Vid alla ingrepp i värmeenheten måste skyddshandskar användas för att undvika skador från vassa kanter.

Om du inte är säker på att dina åtgärder är korrekta ska du inte påbörja några reparationer, kontakta i stället en fackman.

## MÖJLIGA FRÅGOR ...

ENHETENS BETEENDE	FÖRVÄNTAT PROBLEM	LÖSNING
<b>ENHETEN ÄR BULLRIG</b>	Luft i enheten.	Avluftning av enheten genom ökat tryck och flöde av värmemediet.
	Ventilerna på enheten är inte helt öppna.	Öppna ventilerna helt.
	Skadade fläktlager. Fläkthjulet visar spel eller kan inte rotera fritt.	Det är nödvändigt att demontera fläkten och byta lager på en auktoriserad serviceverkstad eller byta ut hela fläkten.
	Fläktens obalanserade impeller roterar fritt, men vibrerar kortvarigt när fläkten sätts på.	Ta isär fläkten och ge den till professionell service för balansering.
<b>OTILLRÄCKLIG VÄRMEKAPACITET HOS VÄRMARENHETEN</b>	Växlaren är blockerad.	Demontera fläkten och rengör växlaren. Använd helst hett vatten eller ånga för rengöringen. Använd inte aggressiva rengöringsmedel.
	Stopp- eller reglerventilerna på enheten är inte helt öppna.	Öppna ventilerna helt och kontrollera att reglerventilen är öppen.
	Täppt filter.	Byt ut eller rengör filtret noggrant.
<b>FLÄKTEN FUNGERAR INTE</b>	Ingen strömförsörjning eller styrspänning	Kontrollera huvudströmförsörjningen eller styrsignalen.
	Motorn är överhettad. Kontrollera temperaturen och kontrollera om fläkten kan rotera.	Integrerat termiskt skydd – koppla bort motorn. Prova funktionen när motorn har svalnat – återställning till Power ON behövs

Om du inte kan hitta eller åtgärda felet eller om det krävs ingrepp i apparaten, kontakta en auktoriserad serviceverkstad.

**OM DU INTE KAN ÅTGÄRDA FELET SJÄLV**

Om du inte kan lösa problemet, vänligen ring leverantören.

Lämna följande information för att få en snabb lösning:

- produkttyp
- serienummer
- drifttid
- tillbehör som används
- installationsplats
- installationsförhållanden (inkl. elektriska)
- detaljerad beskrivning av felet och åtgärder som vidtagits för att avhjälpa det

Garanti och service efter garantitiden tillhandahålls av tillverkaren, leverantören eller en auktoriserad serviceorganisation. När du beställer en serviceåtgärd måste du ange felspecifikation, enhetstyp på etiketten samt installationsplats.

**LÄS DETTA NOGGRANT****PRODUKTUTSLÄPP FRÅN DRIFT – AVFALLSHANTERING**

Innan du kasserar produkten, gör den oanvändbar. Även gamla produkter innehåller råvaror som kan återanvändas. Lämna dem till en återvinningscentral.

**FÖLJ LOKALA REGLER FÖR AVFALLSHANTERING.**

Allt förpackningsmaterial är miljövänligt och kan återanvändas eller återvinnas. Bidra aktivt till miljöskyddet och var noga med korrekt avfallshantering och återanvändning av förpackningsmaterial.



**REPRESENTANT I SVERIGE:**

EVECO AB  
Metangatan 3  
431 53 MÖLNDAL  
tel: 031-840850  
[www.eveco.se](http://www.eveco.se)

**TILLVERKARE:**

2VV, s.r.o.  
Nádražní 794  
553 51 Pardubice  
Tjeckien

**WEBBPLATS**

**[www.2vv.cz](http://www.2vv.cz)**