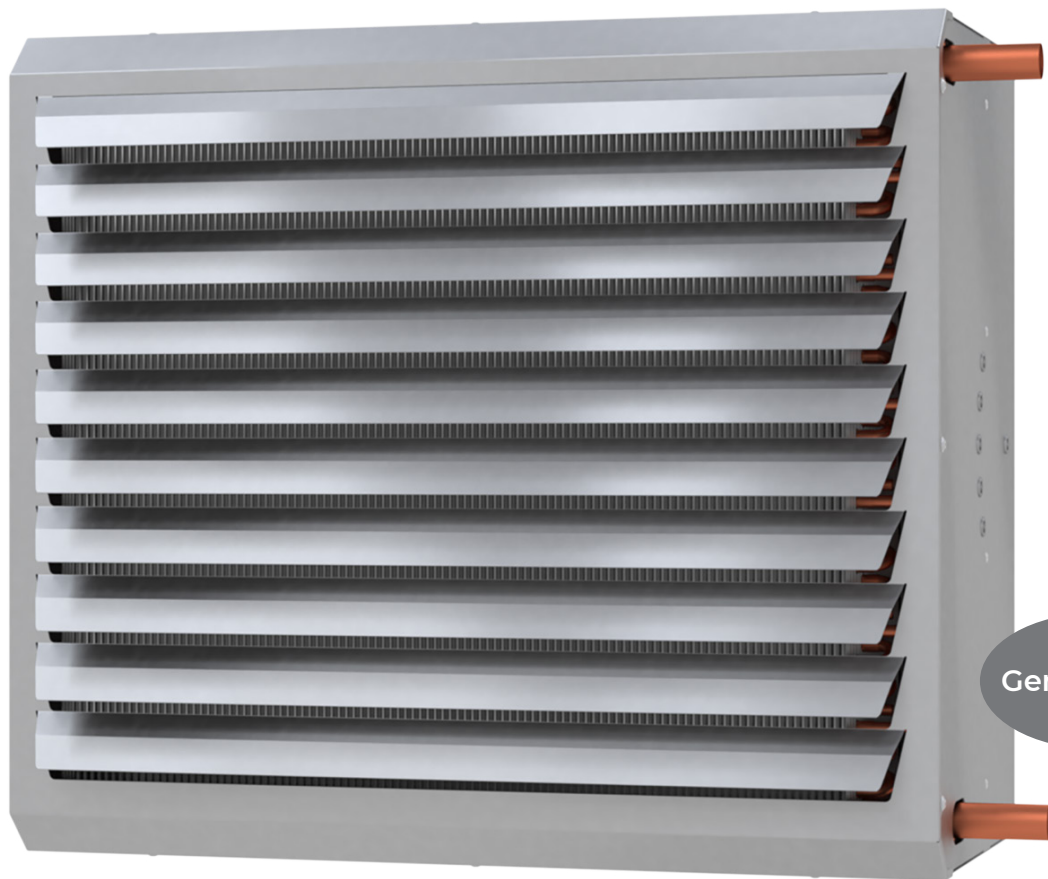


EVECO

Savana 3 Inox

Korrosionsskyddad fläktluftvärmare för tuffa miljöer

Alltid rätt inneklimat!



Generation 3

Savana 3 Inox

Kraftfull, energisnål fläktluftvärmare för mycket krävande miljöer

Savana 3 Inox är en mycket effektiv fläktluftvärmare, designad för krävande miljöer. Den uppfyller korrosivitetssklass C5. Det gör den till ett perfekt val för uppvärmning i lokaler med riktigt hög korrosivitet. Exempel på korrosiva miljöer är biltvättar, stall, jordbruksanläggningar, simhallar och livsmedelsindustrin.

Precis som övriga modeller av Savana 3 har Inox-versionen imponerande låga ljudnivåer. Gemensamt är även de energisnåla EC-fläktmotorerna.



*Mycket tystgående
Energisparande EC-motor
Korrosivitetssklass C5
LCE-skyddat vattenbatteri*



Beskrivning

Savana 3 Inox är en vidareutvecklad modell, den tillhör tredje generationen Savana. Invändig design, fläktvingar och ny geometri på vattenbatteriet har optimerats för att uppnå en tyst drift. Ljudnivåerna är nu exceptionellt låga.

Detta är en kraftfull, högeffektiv fläktluftvärmare. Samtidigt har den en energisparande EC-fläktmotor. Den finns i tre storlekar, den största med luftflöden upp till 7000 m³/h.

Höljet är gjort av rostfritt stål, och det uppfyller korrosivitetssklass C5. Även anslutningsmaterialen har samma höga motstånd. Aggregatet har ett 2-radigt vattenbatteri, tillverkat av kopparrör med aluminiumflänsar. Batteriet är specialbehandlat med skyddande LCE-epoxibeläggning. Förutom att det skyddar mot korrosion fungerar det också hämmande mot bakterietillväxt.

Kapslingsklassen är IP54.

Installation och reglering

Savana 3 Inox monteras på väggen eller pendlas från taket. Rekommenderad installationshöjd är minst 2,5 m från golvet. Vid väggmontering använder du konsolen SAV3HNX. Vid montering i taket används M8 gängstänger, de ingår i vår takpendelsats TPF8.

Elanslutning: Anslut EC-fläktmotorn till spänning 230V/50–60 Hz och 0–10V styrsignal.

Vattenanslutning: Enheten kan installeras i valfri riktning, du väljer själv om vattenanslutningen ska vara på höger eller vänster sida.

Reglering: Savana 3 Inox kan styras på flera sätt. Notera att inte alla reglerenheter kan placeras i samma krävande miljöer som fläktluftvärmaren, utan kan behöva placeras i angränsande utrymme. Vi kan rekommendera AFR-EC. Den reglerar fläkt och värme, och kan kopplas mot Modbus. Den höga IP-klassningen gör att AFR-EC klarar av att placeras i en tvätthall.

TEKNISKA DATA

Savana 3 Inox art.kod + RSK	Styrspänning (V)	Luftflöde (m ³ /h)	Effekt (kW)		Ljudnivå dB(A)	Ström (A)
			60/40 +15°	80/60 +15°		
SAV322GNX 6702068	2	780	5,4	8,6	17,3	0,11
	4	1300	7,1	11,5	29,5	0,30
	6	1800	8,6	13,9	37,5	0,60
	8	2350	10,1	16,4	43,9	1,20
	10	2600	10,7	17,6	45,6	1,50
SAV342GNX 6702069	2	1400	10,4	16,5	20,1	0,18
	4	2250	13,5	21,6	33,2	0,27
	6	3100	16,1	26,1	40,8	0,50
	8	4000	18,8	30,6	47,4	0,90
	10	4700	20,8	34,0	51,4	1,40
SAV362GNX 6702071	2	2000	13,7	21,8	28,3	0,25
	4	3300	18,0	29,0	39,5	0,45
	6	4600	21,8	35,5	48,4	0,85
	8	6000	25,7	42,1	54,3	1,60
	10	7000	28,5	46,7	58,4	2,60

Ljudnivå uppmätt på 5 m avstånd, riktningsfaktor Q = 2.

Maximal drifttemperatur på vattnet: +110°C · Maximalt drifttryck: 1,6 MPa

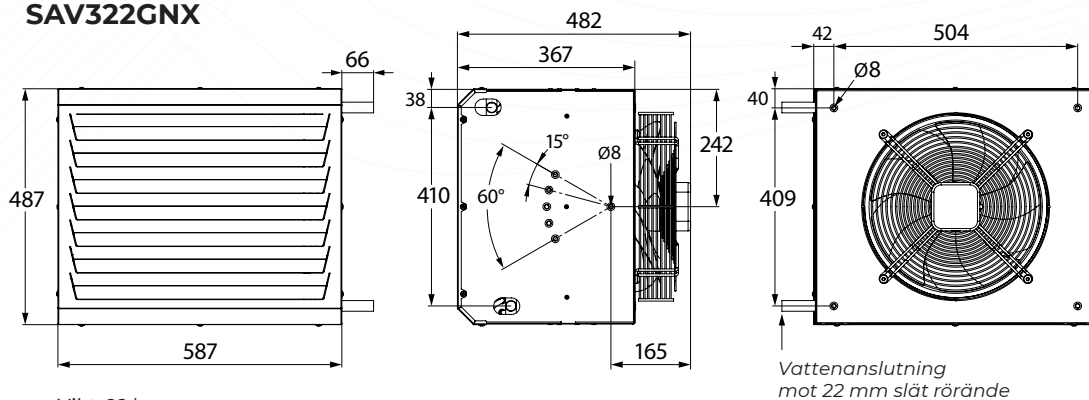
BRETT URVAL

Välj mellan tre storlekar av Savana 3 Inox.

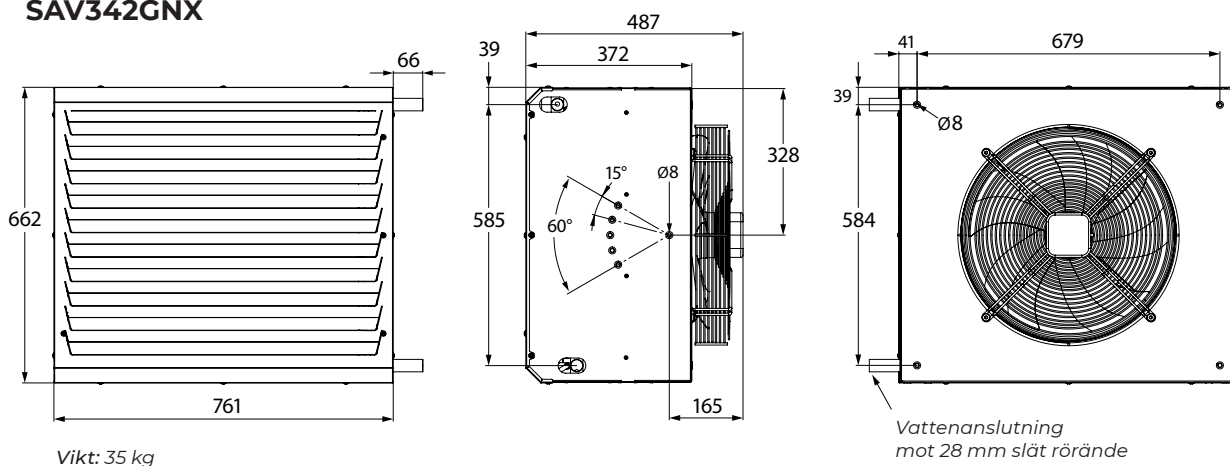


DIMENSIONER

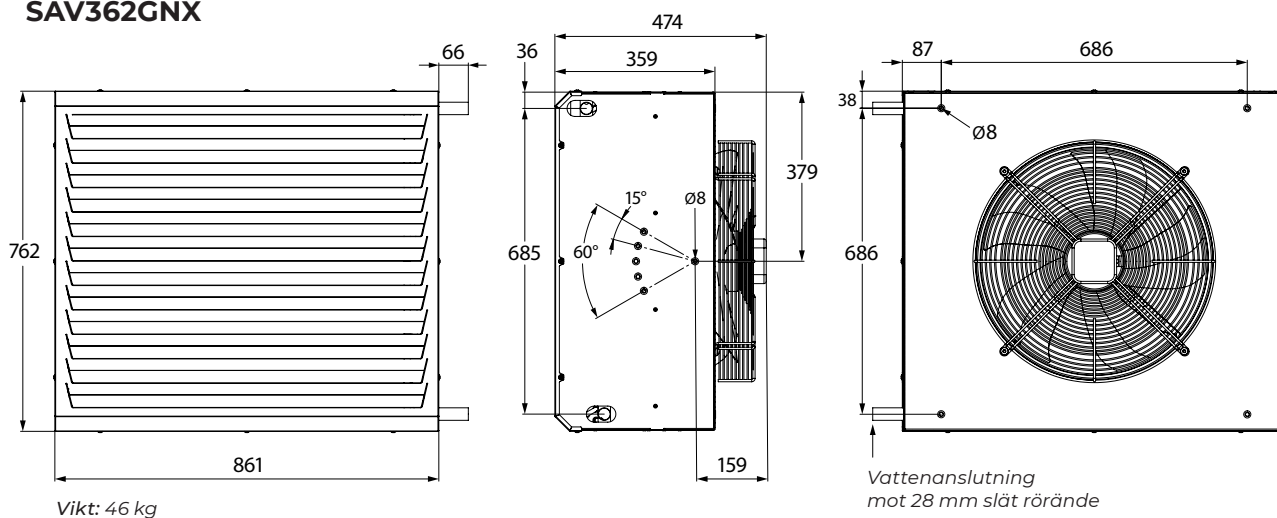
SAV322GNX



SAV342GNX



SAV362GNX



Längder i mm. För mått på konsol, se nästa sida. Alla vikter är nettovikter.

TILLBEHÖR

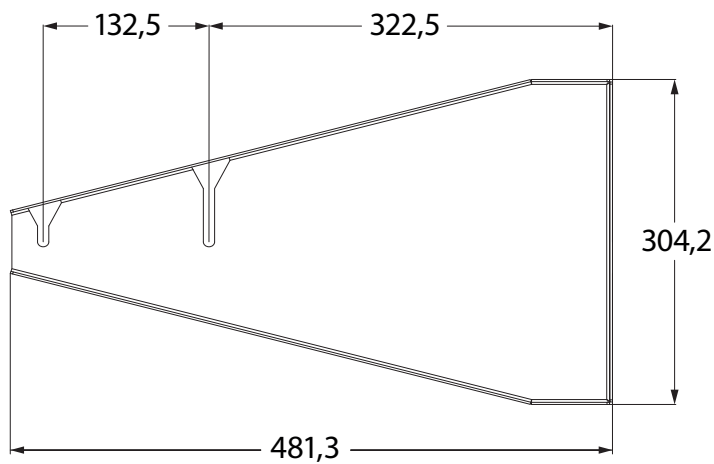
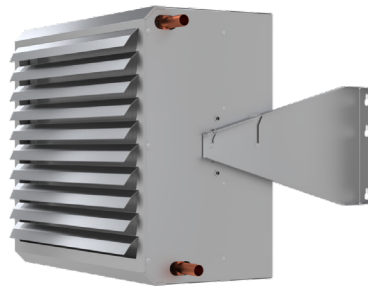
KONSOL

Vid väggmontering används konsolen SAV3HNX. Med hjälp av konsolen kan fläktluftvärmaren enkelt monteras i 3 olika vinklar; antingen rakt, eller med 15° alt. 30° vinkel i förhållande till montageytan. I manualen finns utförliga instruktioner.

Konsolen är tillverkad i rostfri stålplåt. Den är universell, samma modell passar alla storlekar av Savana 3 Inox. Om fläktluftvärmaren ska monteras på väggen lägger du till konsolen i beställningen, den är ett separat tillbehör.

Art. kod	RSK
SAV3HNX	6704101

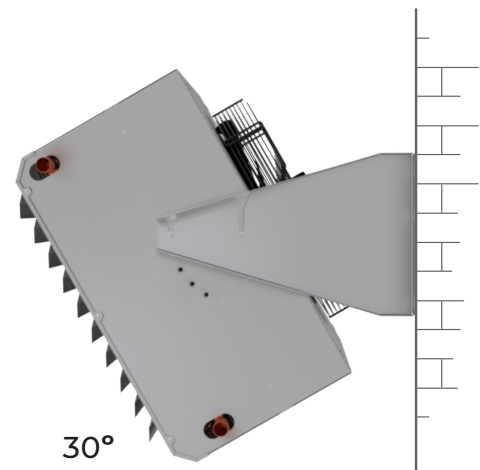
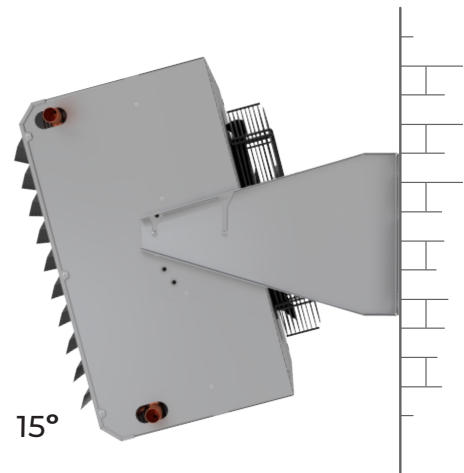
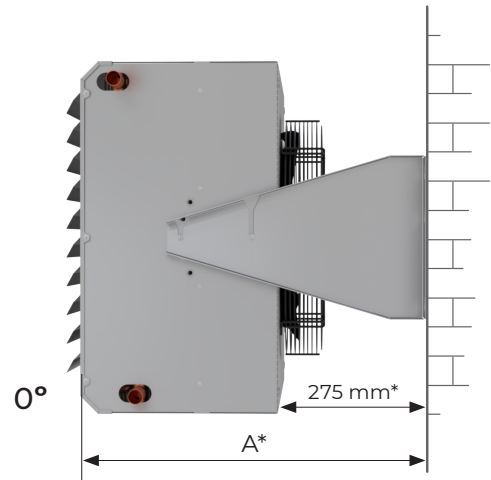
Endast för väggmontering.
SAV3HNX passar alla storlekar av Savana 3 Inox.



Byggdjup inkl. väggkonsol

MODELL	A
SAV322GNX	640
SAV342GNX	645
SAV362GNX	638

*A = byggdjup, i mm.
Byggdjupet gäller när aggregatet är monterat i en rak vinkel i förhållande till montageytan. Om värmaren vinklas ändras detta mått. Obs! När luftriktarna vinklas ut bygger det på djupet.



REGLERUTRUSTNING



Reglerautomatik AFR-EC

Integrerad termostat och varvtalsreglering. Reglerar fläkthastigheten i 5 steg, manuellt eller helautomatiskt. Kapslingsklass IP54.

Art. kod	RSK	Matningsspänning
AFR-EC	6704772	230V

Rumsregulator LVR3/LVR4

Förprogrammerad rumsregulator för fläktluftvärmare med EC-fläkt. Reglerar både fläkt och ventil. LVR3 och LVR4 reglerar fläkthastigheten automatiskt eller manuellt i 3 steg. Reglerar max 5 fläktar parallellt. Modbus. Skyddsklass IP20.



Art. kod	RSK	Matningsspänning
LVR3	6704695	230V
LVR4	6704701	24V

Obs! LVR3 och LVR4 måste placeras i en torr miljö.

Ventilsats FVIN

Ventilsats med tryckoberoende injusterings- och styrventil samt ett termoelektriskt ställdon för On/Off-reglering. Styrs med 230V, till exempel via AFR-EC eller LVR3.

Välj rätt ventilsats utifrån beräknat flöde.

Art. kod	RSK	Dimension	Flöde (l/h)
FVIN10.2	4939013	DN10	19,5 – 203 l/h
FVIN15LF.2	4939014	DN15	30,6 – 310 l/h, low flow
FVIN15.2	4939015	DN15	47,1 – 562 l/h
FVIN15HF.2	4939016	DN15	146 – 1130 l/h, high flow
FVIN20.2	4939017	DN20	197 – 1210 l/h
FVIN20HF.2	4939018	DN20	202 – 1680 l/h, high flow
FVIN25.2	4939019	DN25	215 – 2150 l/h



Övriga reglerenheter och tillbehör

Art. kod	RSK	Artikel	Beskrivning
WMSECM	6707872	Elektronisk termostat	Automatisk hastighetsreglering 0–10 V
FVV	FVV15.2	Ventilsats med 2-vägs ventil och termoställdon. För AFR-EC och LVR3.	DN15, Kvs 1,8
	FVV20.2		DN20, Kvs 2,5
	FVV25.2		DN25, Kvs 3,3
	FVV32.2		DN32, Kvs 4,1
VSDM3010	6750108	Ställdon för LVR4	Ställdon för modulerande reglering, 24V, 0–10V
TPF8	6726404	Takpendelfäste, max 1 m	Sats med montageskenor och 4 st. M8 gängstänger
FISAV1G2	6724131	Luftfilter G2	Filterklass EU2. Monteras på fläktkorgen. Passar SAV312/313.
FISAV2G2	6724133	Luftfilter G2	Filterklass EU2. Monteras på fläktkorgen. Passar SAV322/323.
FISAV4G2	6724134	Luftfilter G2	Filterklass EU2. Monteras på fläktkorgen. Passar SAV342/343.
FISAV6G2	6724135	Luftfilter G2	Filterklass EU2. Monteras på fläktkorgen. Passar SAV362/363.

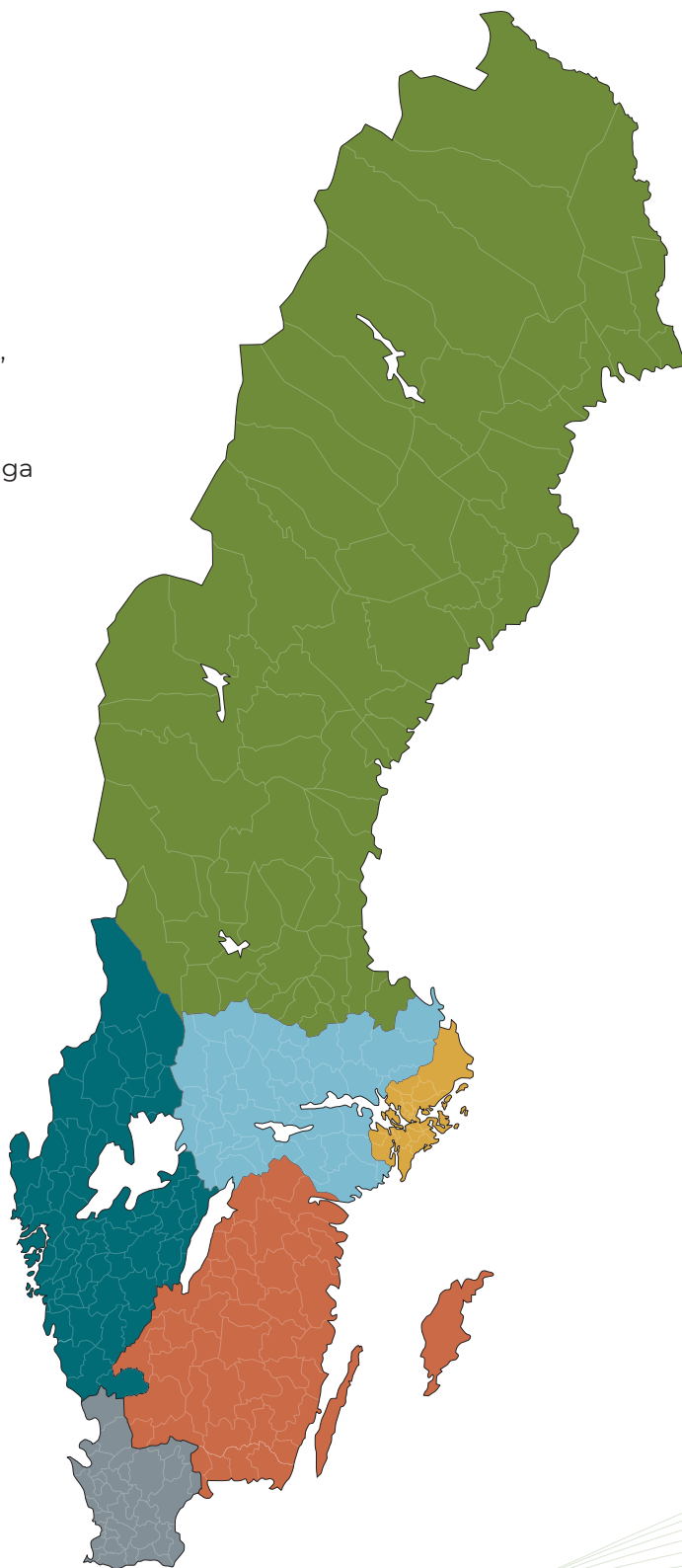


Biltvättar är ett exempel på lokal med korrosiv miljö. Där passar Savana 3 Inox utmärkt.

På eveco.se hittar du ytterligare teknisk information, beräkningsprogram, installationsanvisningar, CE-deklarationer, trycksaker med mera.

Välkommen att ta kontakt med någon av våra duktiga medarbetare för personlig service. På vår hemsida finns kontaktuppgifter till den kontaktperson som ansvarar för ditt område.

eveco.se



EVECO

Metangatan 3, 431 53 Mölndal
Tel 031-840 850, info@eveco.se
eveco.se