

EVECO

Skystar ECM-RSP

Takmonterad fläktkonvektor utan kondenspump

Alltid rätt inneklimat!



Skystar ECM-RSP

En extra tyst fläktkonvektor utan kondenspump

Skystar ECM-RSP är en snygg, effektiv fläktkonvektor som ger dig kyla och/eller värme. Den har en diskret placering, infälld i undertaket. Tack vare EC-fläktmotorn är den även mycket energisnål.

Alla Skystar håller en riktigt låg ljudnivå. Unikt för RSP-modellen är att den inte har någon kondenspump. Det gör RSP till en ännu tystare modell, dygnet runt. Därmed är den ett optimalt val för t.ex. sjukhus, hotell och privata bostäder.



*För värme eller kyla
Energisnål EC-fläktmotor
Enkel, smart styrutrustning
Diskret installation*

Beskrivning

Skystar ECM-RSP är en unik modell av Skystar, utan kondenspump. Det gör att den helt saknar ljudet av en kondenspump som drar igång.

Takkassetten är hos SK-ECM-RSP högre än hos Skystar SK och SK-ECM. Kontrollera att det finns utrymme för den extra höjden redan innan installationen. Kondensavloppet mynnar ca 100 mm ovan undertaket, vilket gör att ett avloppsrör kan läggas med erforderligt fall. Kassetten har ett kondensisolerat hölje i elförzinkad stålplåt. Måtten för infällnad i taket är 60x60 cm.

RSP-modellen finns för 2- och 4-rörssystem samt i tre olika effektstorlekar. Vattenbatteriet är gjort i koppar/aluminium och har invändig gänga. Ett tvättbart filter och yttre kondensskål ingår alltid.

Komplettera Skystar med en av våra frontpaneler. **HTA** är en frontpanel i ABS-plast. **MD** är gjord i stålplåt, den lämpar sig främst för kyla. Både HTA och MD är som standard vit-lackerade, i RAL9003.

Möjlighet finns att ansluta tilluft, samt utlopp för avledning av behandlad luft. Den leds då via kanal till angränsande rum.

Installation och reglering

Eftersom Skystar ECM-RSP är en högre modell behöver utrymmet mellan tak och undertak vara minst 405 mm. Pendla ner takkassetten från taket med gängstänger, anpassa höjden till undertaket.

Vattenanslutning: Anslut inkommande kyl- eller värmeledning till takkassetten.

Vid kyl drift rekommenderas även en reglerventil för kylvattenreglering.

Anslutning kondensrör: Anslut ett kondensrör på det utlopp för kondensavledning som finns på fläktkonvektorn (anslutningsdimension $\varnothing 15$ mm). Det är viktigt att röret får en korrekt lutning nedåt, minst 2%. Läs mer i manualen.

Elanslutning: Anslut takkassetten till 230V/1.

Montering frontpanel: Avsluta installationen med att montera på frontpanelen, *under* undertaket.

Reglering: Reglera fläktkonvektorn via en separat, väggmonterad reglerpanel, välj mellan flera olika modeller. *Läs mer under Tillbehör.*

TEKNISKA DATA

SKYSTAR ECM-RSP MED 2-RÖRSSYSTEM

MODELL	SK-ECM-RSP 12			SK-ECM-RSP 22			SK-ECM-RSP 32		
	1V	5V	10V	1V	5V	10V	1V	5V	10V
STYRSPÄNNING · V									
Kyleffekt, total · kW	1,84	2,16	2,73	2,24	3,04	4,30	2,55	3,85	4,96
Kyleffekt, sensibel · kW	1,35	1,60	2,07	1,57	2,16	3,15	3,68	2,79	1,80
Vattenflöde · l/h	317	371	422	385	525	742	443	666	857
Tryckfall · kPa	4,8	6,4	9,8	4,5	7,9	14,7	5,8	12,1	19,0
Värmeeffekt · kW	1,85	2,22	2,87	2,12	2,98	4,36	2,46	3,85	5,15
Luftmängd · m ³ /h	310	380	535	310	445	710	360	610	880
Ljudeffekt · dB(A)	33	39	47	33	43	54	37	50	60
Motoreffekt · W	5	8	16	5	11	31	7	21	62

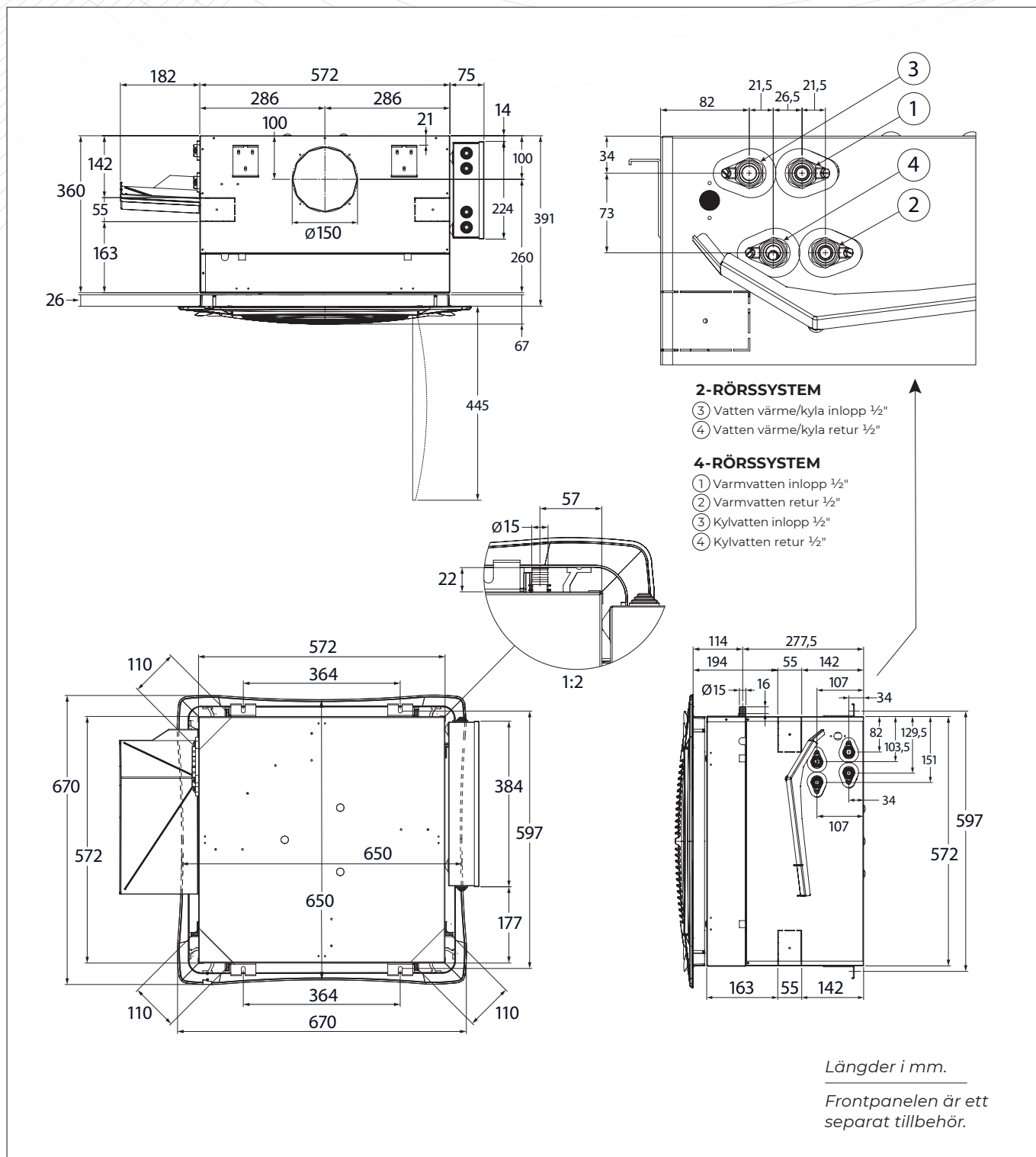
Kyleffekt vid 7/12/27°C · Värmeeffekt för 2-rörssystem vid 45/40/20°C, värmeeffekt för 4-rörssystem vid 65/55/20°C.

SKYSTAR ECM-RSP MED 4-RÖRSSYSTEM

MODELL	SK-ECM-RSP 14			SK-ECM-RSP 26			SK-ECM-RSP 36		
	1V	5V	10V	1V	5V	10V	1V	5V	10V
STYRSPÄNNING · V									
Kyleffekt, total · kW	1,85	2,17	2,75	2,09	2,81	3,90	2,37	3,51	4,47
Kyleffekt, sensibel · kW	1,34	1,59	2,06	1,49	2,03	2,92	1,70	2,60	3,40
Vattenflöde · l/h	320	374	475	356	479	666	407	598	760
Tryckfall · kPa	1,3	1,5	9,4	1,0	1,3	9,7	1,1	1,5	12,3
Värmeeffekt · kW	2,13	2,51	3,18	1,73	2,20	2,91	1,92	2,66	3,29
Luftmängd · m ³ /h	310	380	535	310	445	710	360	610	880
Ljudeffekt · dB(A)	33	39	47	33	43	54	37	50	60
Motoreffekt · W	5	8	16	5	11	31	7	21	62

Kyleffekt vid 7/12/27°C · Värmeeffekt för 2-rörssystem vid 45/40/20°C, värmeeffekt för 4-rörssystem vid 65/55/20°C.

MÅTTSKISS

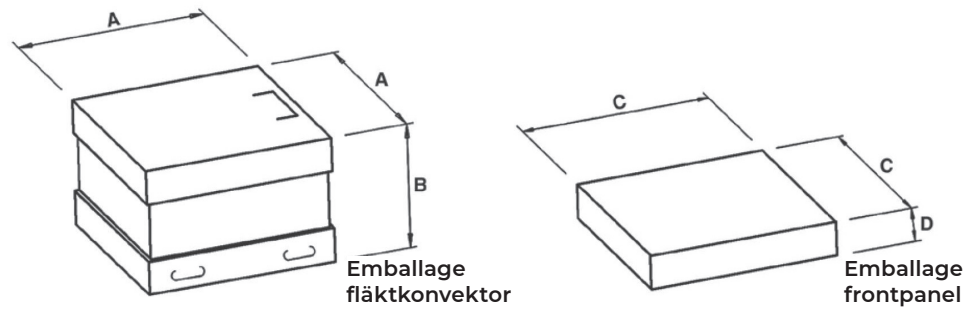


Vikt

MODELL	Fläktkonvektor	Fläktkonvektor + emballage	HTA-front	HTA-front + emballage	MD-front	MD-front + emballage
SK-ECM-RSP 12	25	31	2,5	3,5	5,5	7,5
SK-ECM-RSP 14-36	27	33	2,5	3,5	5,5	7,5

Vikt i kg. Längdmått för emballage finns på nästa sida.

EMBALLAGE



Dimensioner emballage	A • bredd	B • höjd	C • bredd	D • höjd
Fläktkonvektorns emballage	790	440	–	–
HTA-frontens emballage	–	–	750	150
MD-frontens emballage	–	–	800	150

Längder i mm.



Skystar ECM-RSP arbetar tyst och diskret, dygnet runt. Därför passar den perfekt där lugn och ro behövs, t.ex. på sjukhus, hotell och i privata bostäder.

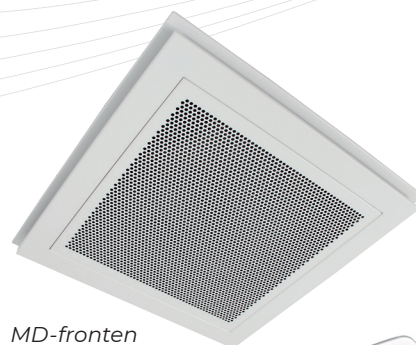
TILLBEHÖR

Frontpaneler

Frontpaneler är obligatoriska tillbehör till Skystar. Välj mellan HTA och MD frontpaneler. Båda modellerna är som standard lackerade i en vit kulör, RAL9003. Vill du hellre ha en annan färg går det utmärkt att välja till lackering i valfri kulör.

MD600 är en frontpanel i metall. Den släpper luften rakt ut, horisontellt utefter taket, och sprider kyla väl. MD har ett tvättbart grovfilter.

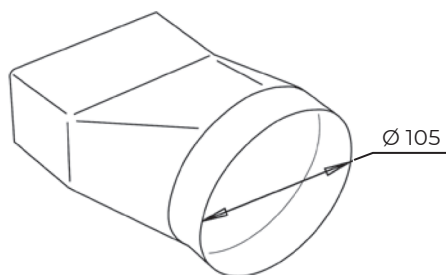
HTA600 är en snygg, diskret frontpanel i ABS-plast. Den har luftriktare, filter och en praktisk lucka som gör fläktkonvektorn smidig att hantera.



MD-fronten



HTA-fronten

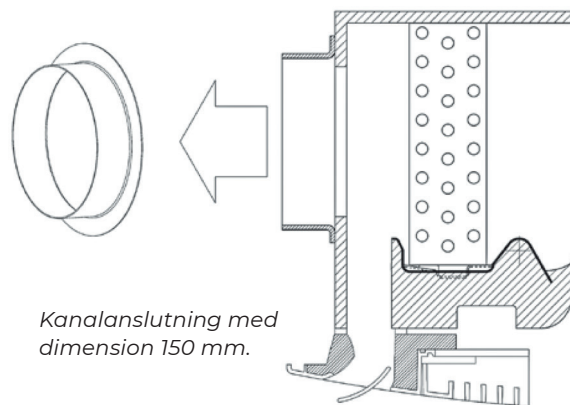


CAP, stös för tilluft

SK-ECM-RSP har ingångar för tilluft. För att kunna behandla tilluften måste takkassetten kompletteras med kanaldel CAP. Tilluftsmängden får uppgå till max 20 % av takkassetten totala luftmängd på medelfläkthastighet och max 100 m³/h per ingång. Varje konvektor har 3 ingångar.

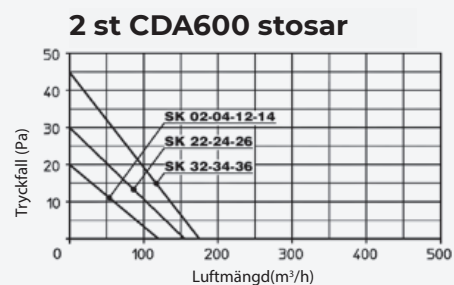
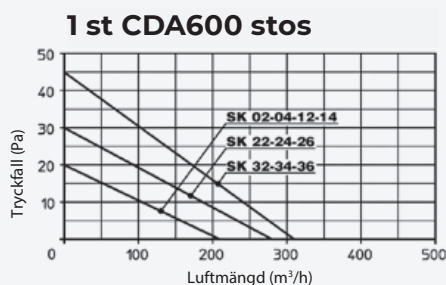
CDA600, stös för avledning av luft

Kanal del för att blåsa in behandlad luft till ett angränsande rum.



Kanalanslutning med dimension 150 mm.

TRYCKFALL MED STOSAR



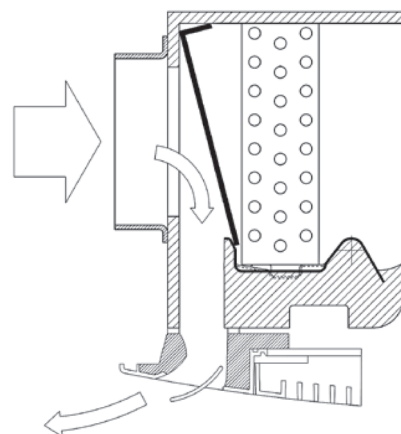
PRT600, sats för tilluftsinsblåsning

Kanaldel och luftriktare för att blåsa in tilluft genom takkassetten front utan att luften behandlas.

SK-ECM-RSP	
m ³ /h	Pa
80	3
120	8
160	15
200	25
240	36

Relation mellan flöde
och statiskt tryck.

Kanalanslutningen är
150 mm för SK12–36 och
180 mm för SK 42–56.



Art.kod	RSK	Artikel	Beskrivning	
HTA600	6707873	Frontpanel	ABS plast, vit kulör RAL9003	
MD600	6707881	Frontpanel	Metall, vit kulör RAL9003	
WMSECM	6707872	Reglerpanel	Termostat och automatisk hastighet	
TMB2	6774048	Reglerpanel med display – komplettera med UPAU	Termostat, automatisk eller manuell reglering, WiFi	
WMAU	6707869	Reglerpanel – komplettera med UPAU	Termostat och automatisk hastighet	
UPAU	6707870	Spänningsenhet till TMB2 och WMAU	Klarar Master/Slav koppling	
FCR3	6707981	Rumsregulator	Reglerar EC-fläktar, för matningsspänning 230V	
FCR4	6974287	Rumsregulator	Reglerar EC-fläktar, för matningsspänning 24V	
NTC	6707846	Temperaturgivare	För vattenbatteri	
FVI	FVI10.2	–	2-vägs ventilatsats med 230V ställdon	DN10, flöde 21,5 – 120 l/h
	FVI15.2LF	6704696	2-vägs ventilatsats med 230V ställdon	DN15, flöde 44 – 245 l/h
	FVI15	6704697	2-vägs ventilatsats med 230V ställdon	DN15, flöde 88 – 470 l/h
	FVI20	6704698	2-vägs ventilatsats med 230V ställdon	DN20, flöde 210 – 1150 l/h
	FVI25	6704699	2-vägs ventilatsats med 230V ställdon	DN25, flöde 370 – 2150 l/h
	FVI32	6704700	2-vägs ventilatsats med 230V ställdon	DN32, flöde 800 – 3700 l/h
FVW	FVV15.2	6728321	2-vägs ventilatsats med 230V ställdon	DN15, Kvs 1,8
	FVV20.2	6727593	2-vägs ventilatsats med 230V ställdon	DN20, Kvs 2,5
PRT600	6707877	Tilluftssats	För direkt luftinblåsning via front, diameter 150 mm	
CDA600	6707879	Stos / luftkanal	För distribution till kanal, diameter 150 mm	
CAP	6707851	Stos / luftkanal	För tilluftsanslutning	

REGLERUTRUSTNING

FUNKTIONSOVERSIKT



FUNKTIONER	WMSECM	TMB2	WMAU	FCR3 FCR4
På/Av brytare	✓	✓	✓	✓
Manuell 3-hastighets omkopplare/automatisk hastighetsreglering	✓	✓	✓	✓
Omkopplare Värme/Kyla	✓	✓	✓	✓
Automatisk hastighetsreglering beroende på behov av värme/kyla	✓	✓	✓	✓
Omkoppling värme/kyla med temperatursensor NTC*	✓	✓	✓	
Omkoppling värme/kyla med extern kontakt	✓	✓	✓	
Rumstermostat för fläkthastighetsreglering	✓	✓	✓	✓
Reglering av 1 ventil (för 2-rörssystem)	✓	✓	✓	✓
Reglering av 2 ventiler (för 4-rörssystem)			✓	
LCD display	✓	✓		✓
Reglering av fläkt och ventil samtidigt	✓	✓	✓	✓
Komfortreglering med NTC* givare, stoppar fläkt vid låg vattentemperatur		✓	✓	
Ingång för energisparläge	✓			
Veckotimer	✓			
Extern givare		✓		Ingång finns
Närvarostyrning	✓			✓
Master/Slav koppling		✓	✓	
Kan kopplas mot WiFi och manövreras via smartphone		✓		
Modulerande ventilreglering				✓
Motionering av ställdon				✓

Spänningsenhet UPAU

UPAU är en spänningsenhet som förser reglerenheten med spänning. Den har reläer för fläkthastighet och ventil. UPAU kan driva upp till 10 st. fläktkonvektorer med Master/Slav-drift. Då behövs en UPAU för varje konvektor. Använd UPAU till TMB2 eller WMAU.



VÄGGMONTERAD REGLERING

WMSECM

WMSECM är en avancerad temperaturregulator för värme och kyla. Panelen är väggmonterad, har display samt hölje av vit ABS plast. WMSECM har många funktioner och inställningar; omkoppling mellan Värme/Kyla baserat på extern signal, NTC givare på framledning (tillbehör) eller rumstemperatur, filtertimer samt ingång för förregling. AUTO-läget ger behovsstyrd fläkthastighet. Det innebär att fläkten går med så låg hastighet som möjligt i relation till effektbehov, vilket ger lägre ljudnivå. Ekonomifunktionen kan justera börvärdet 0–10°C, vilket kan spara energi.



Dimension: 132x86x31 mm



Dimension: 115x75x20,5 mm

TMB2

TMB2 är en elektronisk reglerenhet med många funktioner. Du kan bl.a. välja manuell eller automatisk reglering av fläkthastigheten, ändra driftläge mellan Värme/Kyla och ställa in en inbyggd veckotimer. TMB2 kan kopplas mot WiFi och manövreras från smartphone. Panelen har ett lite mindre format och samtidigt en rejäl LCD display. Du kan driva flera fläktkonvektorer samtidigt via Master/Slav koppling. Reglerområde 18–30°C. Använd TMB2 tillsammans med UPAU.

WMAU

WMAU har en På/Av-brytare, 3-hastighets varvtalsväljare och AUTO-läge för behovsstyrd fläkthastighet, omkopplare för Värme/Kyla och termostat. Termostaten passar både 2- och 4-rörssystem. Den konfigureras för att reglera fläkt eller ventiler, alt. båda samtidigt. Sparläget startas antingen med en knapp eller via extern givare hos UPAU. Du kan driva upp till 10 st. fläktkonvektorer med Master/Slav koppling, då behöver varje konvektor förses med varsin UPAU. Panelen har lysdioder, knappsetsen kan låsas. Reglerområde 15–30°C. Använd alltid WMAU tillsammans med UPAU.



Dimension: 135x86x31 mm

FCR3/FCR4

FCR3 och FCR4 är förprogrammerade rumsregulatorer. De reglerar fläkt och ventil, var för sig eller samtidigt. Anpassa fläkthastigheten automatiskt eller manuellt. Vid manuell reglering väljer du mellan tre fasta hastigheter. Automatiskt regleras hastigheten steglöst. Sparläget startas med en knapp eller via extern givare. Inbyggd temperaturgivare finns, den kan ersättas av extern givare. Regulatorn har På/Av-brytare, driftläget visas på displayen, knappsetsen kan låsas. Termostaten kan även kopplas mot Modbus RTU. Reglerområde 5–40°C.

FCR3 har 230V 3-punktsreglering. **FCR4** har modulerande 24 PWM.



Dimensioner:

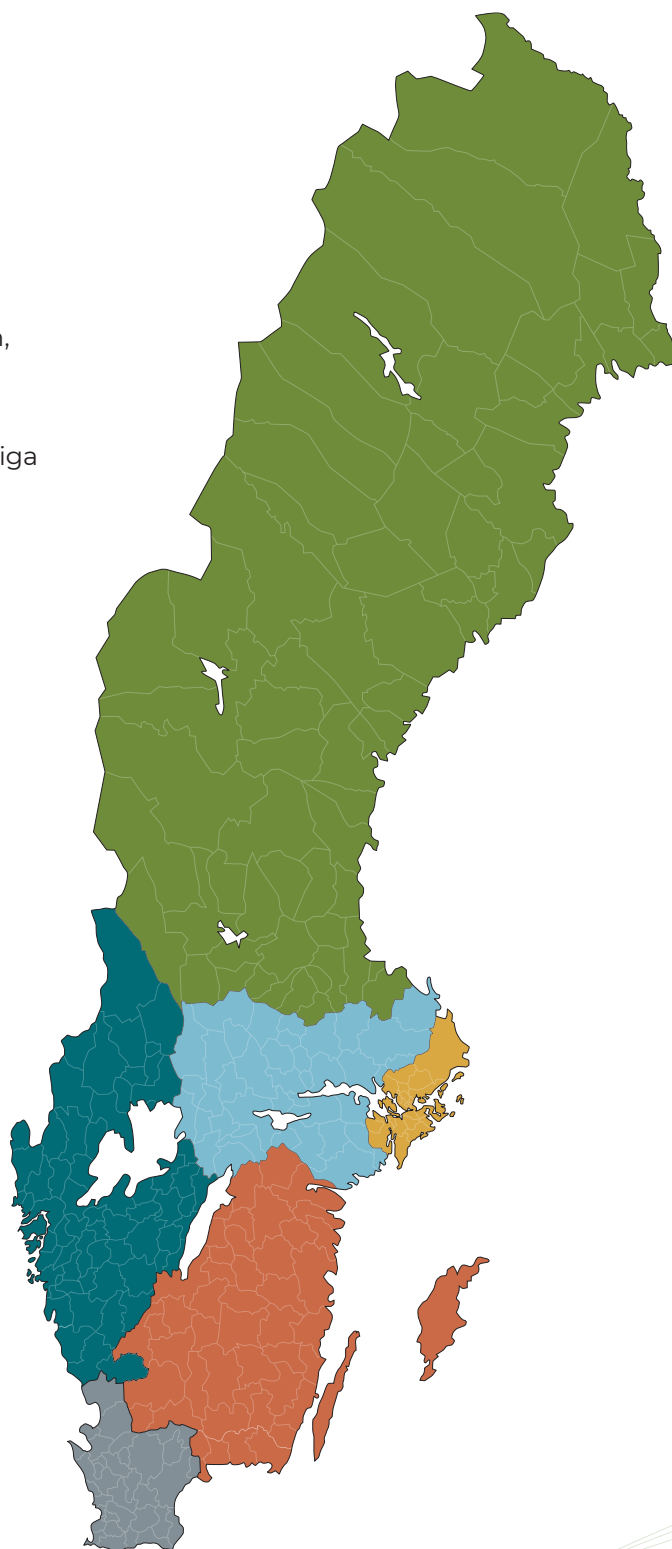
FCR3 102x120x29 mm

FCR4 95x95x31 mm

På eveco.se hittar du ytterligare teknisk information, beräkningsprogram, installationsanvisningar, CE-deklarationer, trycksaker med mera.

Välkommen att ta kontakt med någon av våra duktiga medarbetare för personlig service. På vår hemsida finns kontaktuppgifter till den kontaktperson som ansvarar för ditt område.

eveco.se



EVECO

Metangatan 3, 431 53 Mölndal
Tel 031-840 850, info@eveco.se
eveco.se