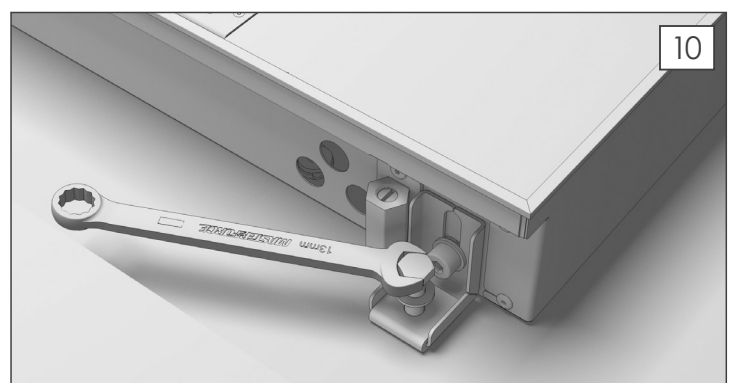
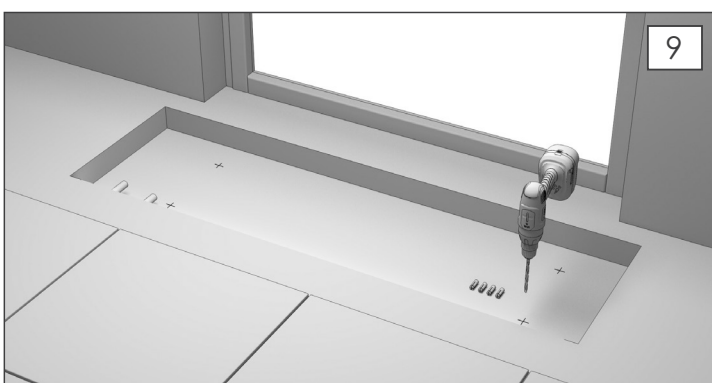
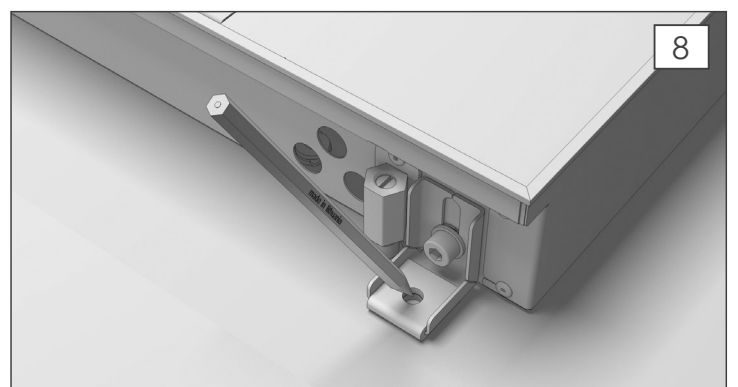
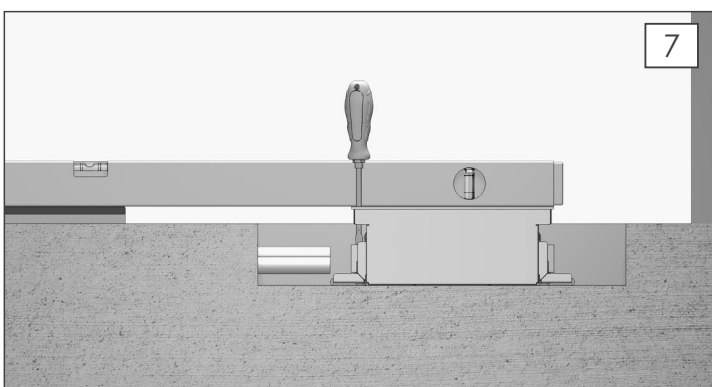
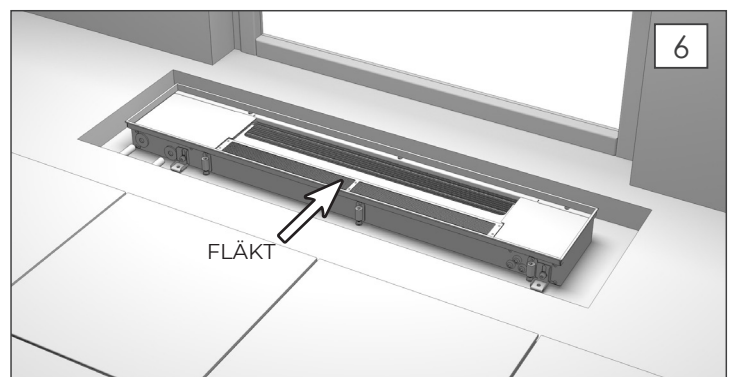
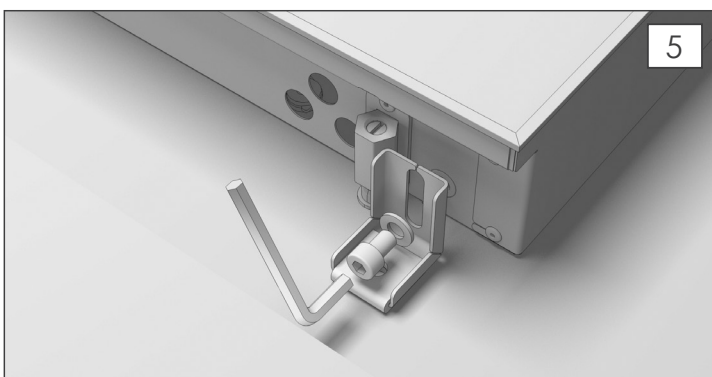
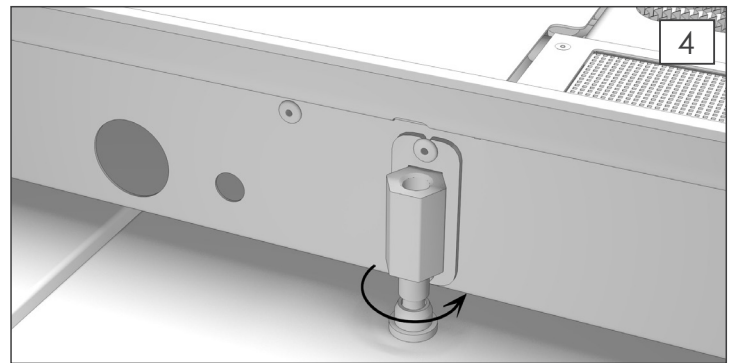
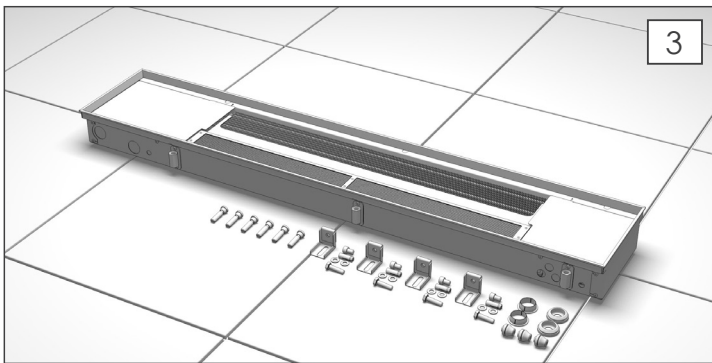
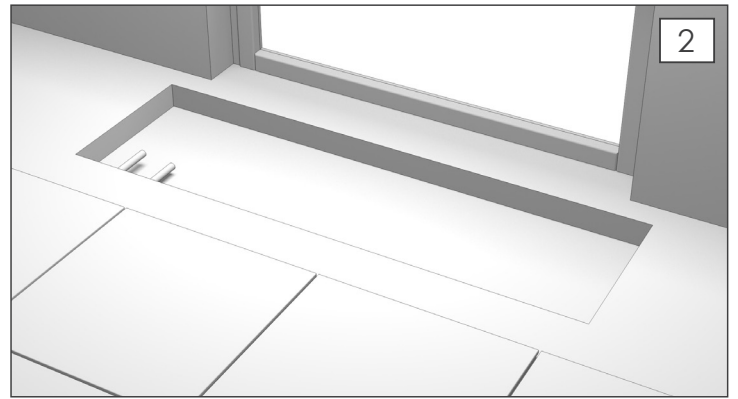
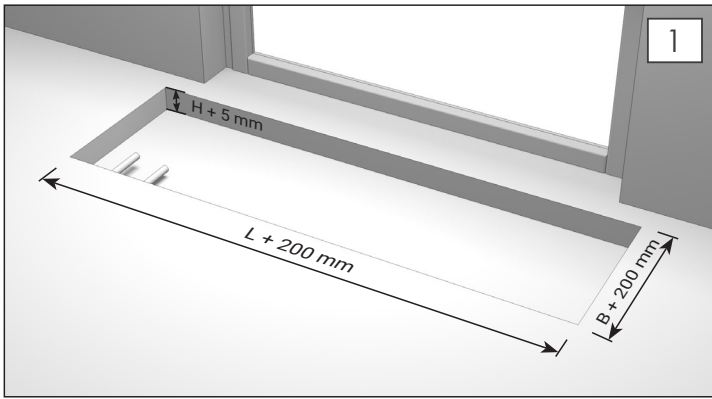
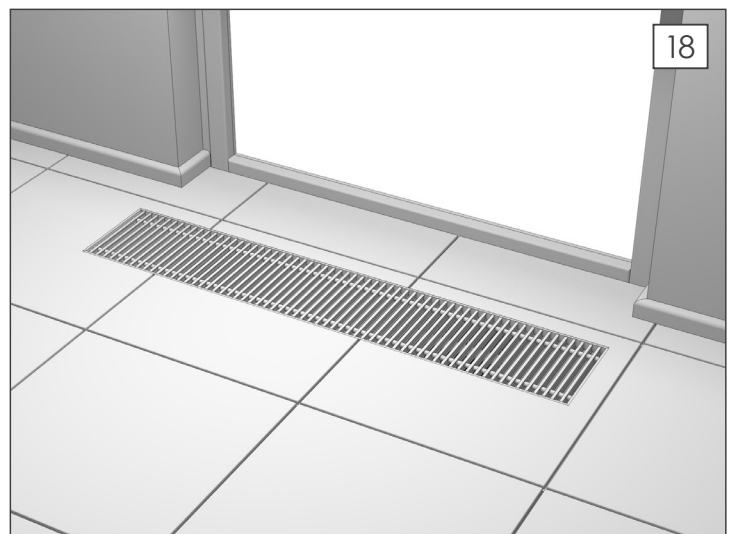
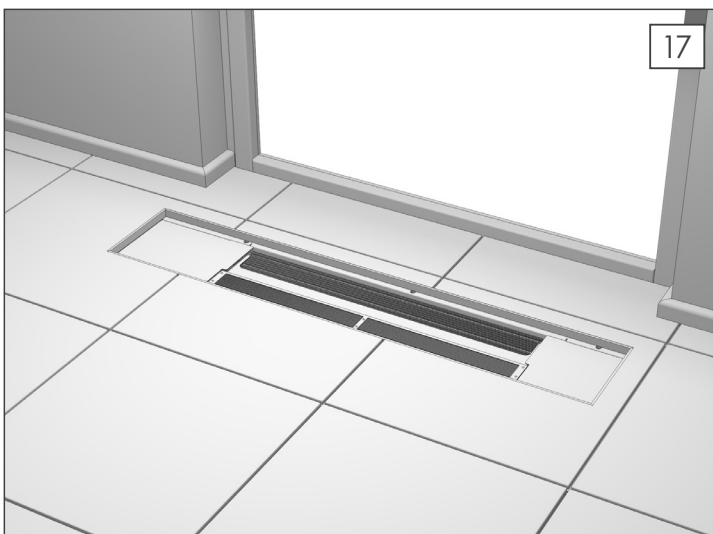
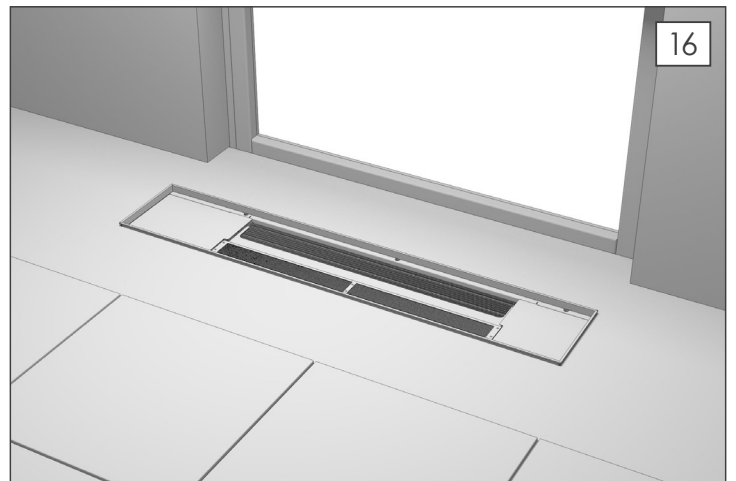
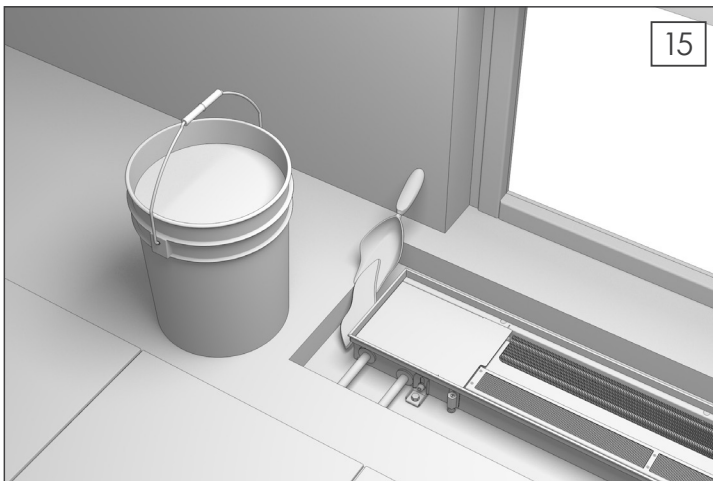
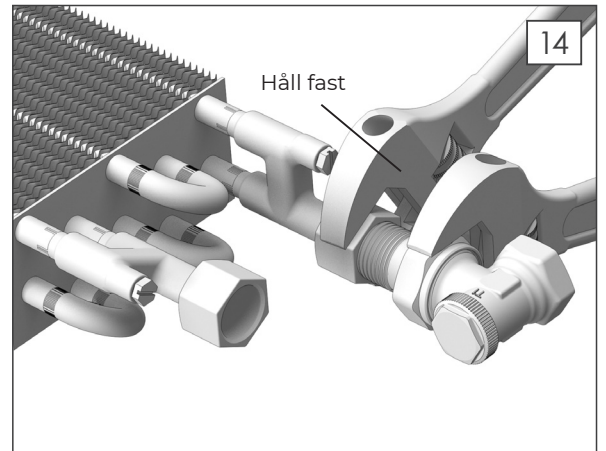
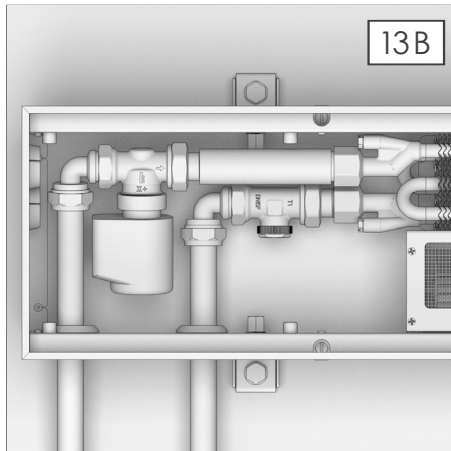
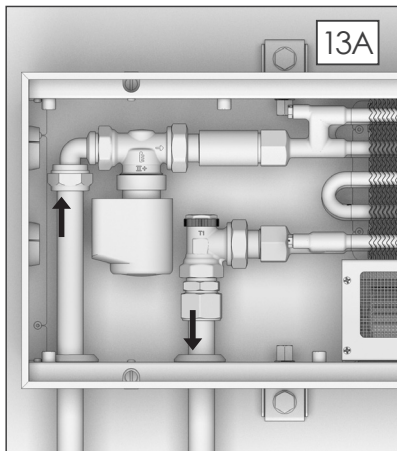
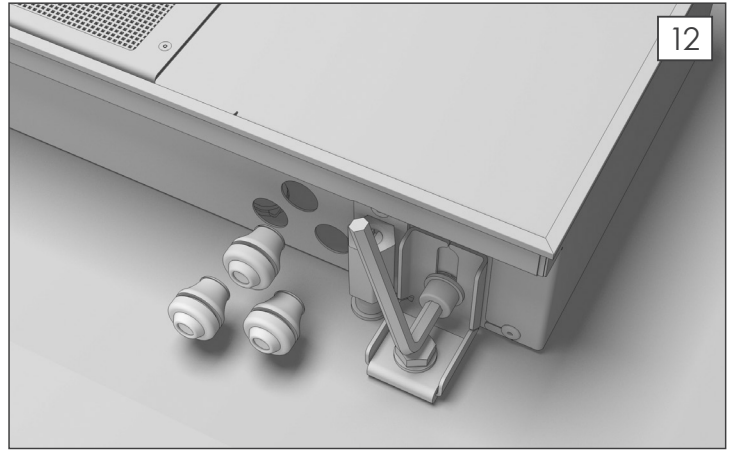
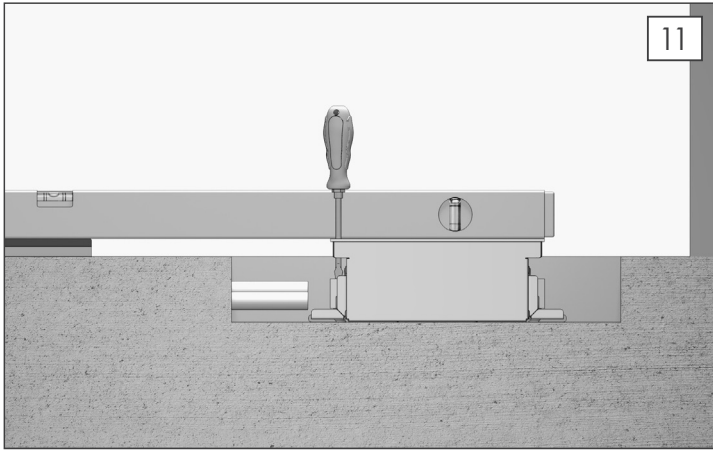


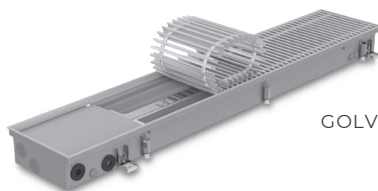
INSTALLATIONSMANUAL FÖR GOLVKONVEKTORER **GKF**





ANSLUTNING AV EN **GKF** TILL RUMSTERMOSTAT

RUMSTERMOSTAT **RTB24**



GOLVKONVEKTOR **GKF**



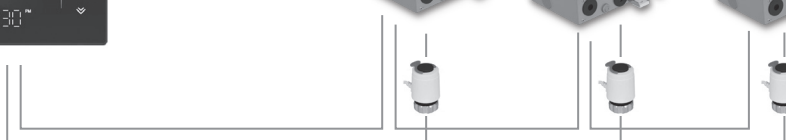
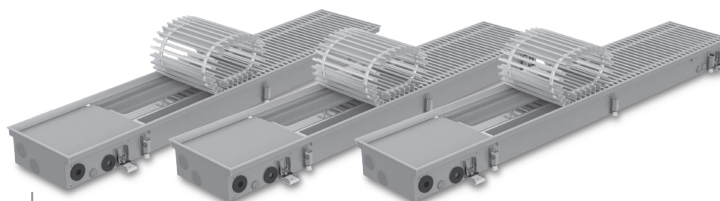
TERMOTATISKT VENTILSTÄLLDON **A24NC**

ANSLUTNING AV FLERA **GKF** TILL RUMSTERMOSTAT

RUMSTERMOSTAT **RTB**

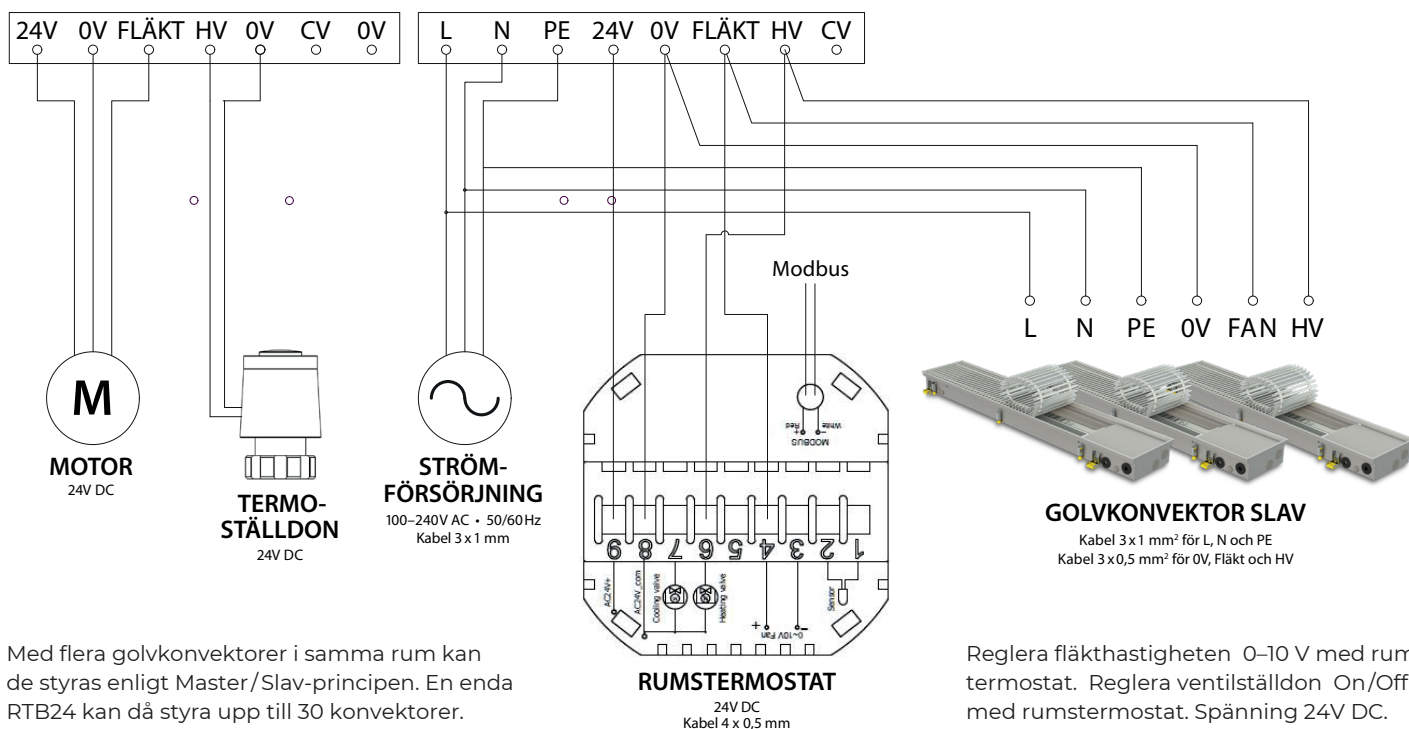


GOLVKONVEKTOR **GKF** (UPP TILL 30st)



TERMOTATISKA VENTILSTÄLLDON **A24NC**

KOPPLINGSSCHEMA



Med flera golvkonvektorer i samma rum kan de styras enligt Master/Slav-principen. En enda RTB24 kan då styra upp till 30 konvektorer.

Reglera fläkthastigheten 0-10 V med rumstermostat. Reglera ventilställdon On/Off med rumstermostat. Spänning 24V DC.