

Golvkonvektor

GKF – med fläkt, för värme

Alltid rätt inneklimat!



GKF golvkonvektor

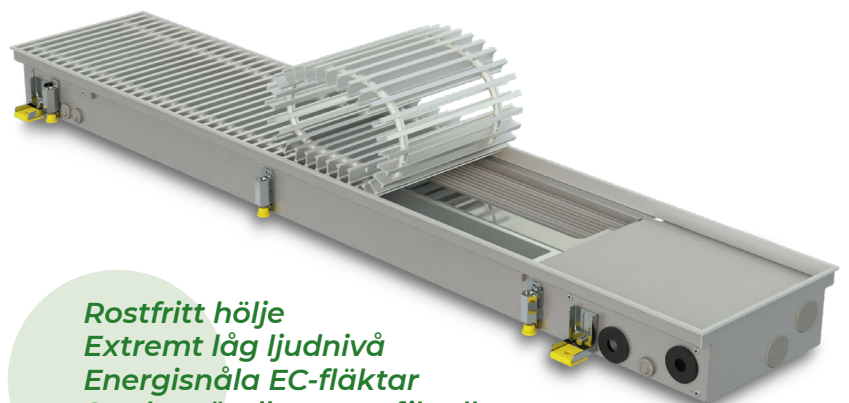
Snygga golvkonvektorer med fläkt – för värme

Med golvkonvektorer får du en behaglig värme som fördelas jämnt och behagligt i hela rummet. Konvektorerna motverkar även effektivt kallras från att tränga in i rummet.

GKF konvektorer är små men fulla av energi! De kan fylla rummet med behaglig värme även under kalla vintermånader. EC-fläktarna är tysta och energisnåla, de ökar konvektionen med mer än 4 gånger, nästan ljudlöst. Konvektorerna fungerar mycket bra i lågtempererade system, t.ex. med värmepumpar. Tack vare låg termisk tröghet kan man snabbt öka och bibehålla inställd rumstemperatur. Det ger rummet exakt så mycket värme som behövs.

Den här modellen av golvkonvektor är perfekt för alla interiörer! De är helt integrerade i golvet och ger därmed fri passage. Det enda som syns är gallret, och med rätt val av material och färg matchar det golvet. Dessutom tål konvektorerna att gå på, de klarar vikten av flera vuxna.

GKF golvkonvektorer har ett hölje av rostfritt stål och vattenbatteri i koppar-aluminium. Detta säkerställer att de förblir extremt tillförlitliga och effektiva under lång tid.



*Rostfritt hölje
Extremt låg ljudnivå
Energisnåla EC-fläktar
Starka vänderbara profilgaller
Effektivt vattenbatteri*

NÅGRA AV FÖRDELARNA MED VÅRA GOLVKONVEKTORER

Golvkonvektorer ger en smart lösning på uppvärmning, kylning och ventilation.



10 års garanti på höljen och vattenbatterier

Vi är säkra på livslängden på våra höljen och vattenbatterier; därför ger vi dem en 10-års garanti.



Extremt tyst drift

Genom optimering av EC-fläktarnas design och rotationshastighet har våra golvkonvektorer exceptionellt låga ljudnivåer.



Fläktar med EC-teknik

Alla våra forcerade golvkonvektorer är utrustade med EC-fläktar. Fördelar med det (jämfört med AC-fläktar) är:

1. 7 gånger mer ekonomiskt.
2. Borstlösa motorer – underhållsfria och mer hållbara.
3. Steglöst justerbar hastighet som bara använder den kraft som krävs.
4. Startströmmarna överstiger inte driftströmmarna.
5. Minsta rotationshastighet är 10% av max.



Förstärkta höljen

Höljena till GKF-konvektorer är som standard utrustade med:

1. Förstärkningselement (2–3 st) för att upprätthålla betongens tryck. Höljets längd avgör antal.
2. M10 stödskruvar (4–12 st) för att klara den vertikala belastningen.
3. Monteringsfästen (4 st) för att fästa höljet i golvet.

Strukturella element och det starka höljet säkerställer en stabil form under installation, transport och drift.



Fungerar perfekt med energibärare med låg temperatur

Tack vare hög verkningsgrad passar GKF för drift i lågtempererade vattensystem, t.ex. i system med golvvärme och med värmepumpar.



Säker driftspänning för fläktar

Driftspänningen för alla fläktar är 24V DC. Denna spänning är säker för människor att hantera.



Ljudisolering

Alla bärande delar har ljudisolerande element för att förhindra spridning av ljud till lokalerna intill.



Max drifttryck – 25 bar

Alla enheter är fabrikstestade för läckage vid tryck på 30 bar. Maximalt bibehållet tryck, styrkegränsen, är 110 bar. Konvektorerna kan installeras i extremt höga byggnader, de klarar lätt av hydrauliska tester och stötar.



Hölje av rostfritt stål

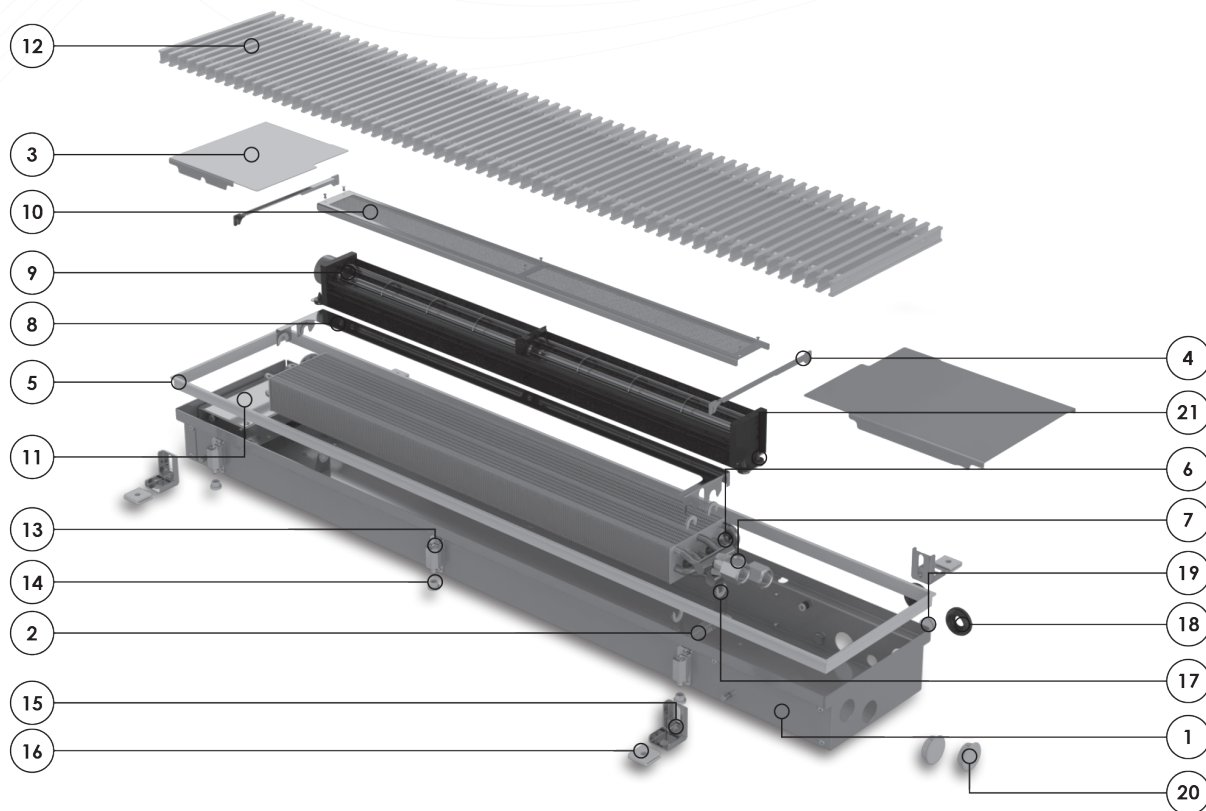
Rostfritt stål är 54% starkare och 45% hårdare än kolstål, det tål belastningar under transport, installation och drift. Det ger 100% korrosionsskydd på obestämmd tid. Hos våra konvektorer är hela höljet gjort av rostfritt stål!



Testad enligt EN16430

Våra golvkonvektorerers kapacitet är testad, enligt senaste standard, av oberoende, ackrediterade laboratorier. Hos oss betyder 1 kW 1 kW.

KOMPONENTER STANDARD



- | | |
|-------------------------------------------------------------|------------------------------------------|
| ① Rostfritt hölje i stål | ⑭ Ljudisolerande gummi för justerskruvar |
| ② Fästen för vattenbatteri | ⑮ Golvfäste |
| ③ Lock till vattenanslutningar | ⑯ Ljudisolerande gummi för golvfästen |
| ④ Höljets förstärkningselement | ⑰ Infästning för vattenbatteri |
| ⑤ Anodiserad aluminiumram; färgen matchar färgen på gallret | ⑱ Rörgenomföring |
| ⑥ Vattenbatteri av koppar/aluminium | ⑲ Kabelgenomföring |
| ⑦ Luftventil | ⑳ Pluggar för oanvända höljeshål |
| ⑧ Luftstyrande element | ㉑ Vibrationsdämpare för fläkt |
| ⑨ Fläkt med EC-motor | |
| ⑩ Luftfilter | |
| ⑪ Reglerbox | |
| ⑫ Galler – skyddande och dekorativt (tillval) | |
| ⑬ Justerskruvar för höjdjustering | |

Övrigt som ingår vid leverans

De fästelement som krävs för installation.

Installationsmanual.

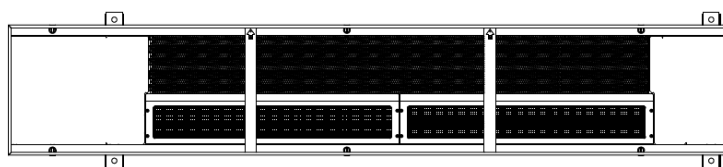
5-lagers kartong i 2 delar. Den används även som skydd under installation och byggprocess.

ÖVERBLICK

GKF golvkonvektorer finns i 2 olika modeller. GKF4-H är en högeffektvariant, GKF4-M är en mellaneffektvariant. Båda modellerna finns i 6 olika längder var. Även bredden skiljer dem åt.

GKF4-H

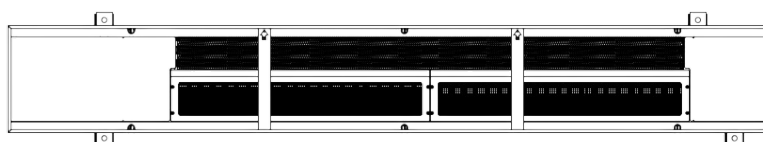
Högeffektvariant med 40 mm fläkthjul.
Längder: 80, 123, 166, 209, 253 och 296 cm.
Bredd: 22 cm. Höjd: 8,62 cm.



Vy ovanifrån

GKF4-M

Mellaneffektvariant med 40 mm fläkthjul.
Längder: 84, 127, 170, 214, 257 och 300 cm.
Bredd: 17,7 cm. Höjd: 8,62 cm.

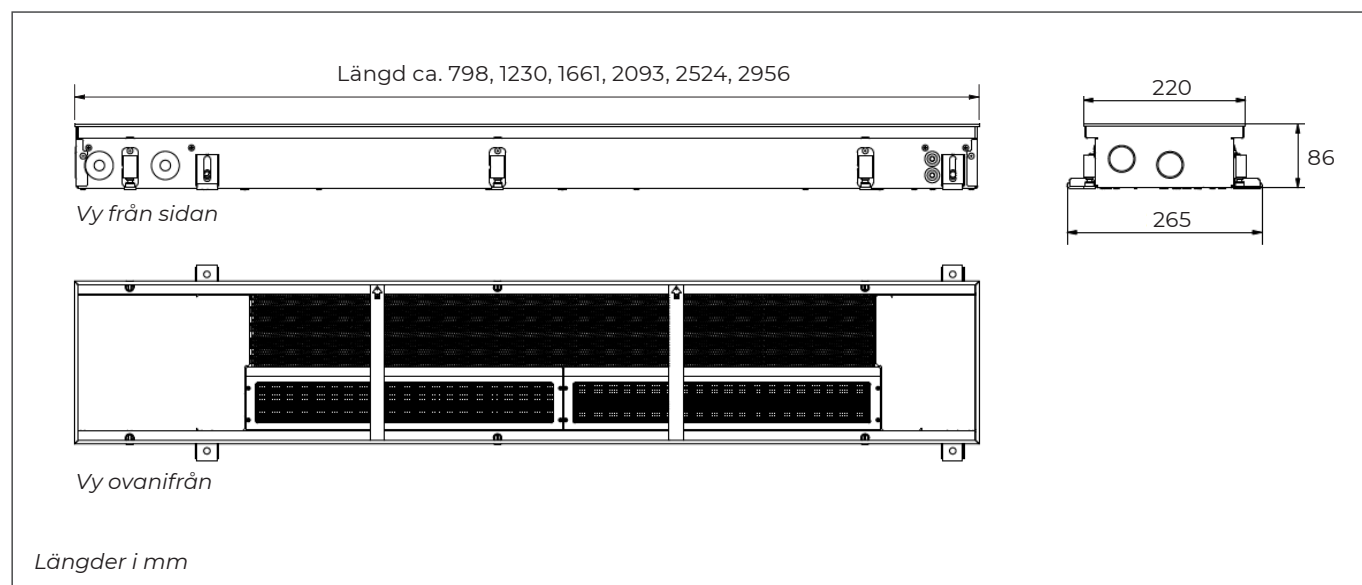


Vy ovanifrån



GKF4-H

GKF4-H är en högeffektvariant med 40 mm fläkthjul.



TEKNISKA DATA

Typ av fläktmotor: EC

Fläktdriftspänning: 24V DC

Styrspänning fläkthastighet: 0–10V

Arbetstryck: 25 bar

Driftstemperatur: 2–120°C

VATTENANSLUTNING

Dimension: G 1/2"

Typ av gänga: Invändig gänga.

Anslutning på vänster sida.

DIMENSIONER OCH VIKT

Art. kod	Längd	Bredd i golvnivå	Installationshöjd	Vikt	Antal fläktar
GKF4-H 80	798	220	86,2	4,44	1
GKF4-H 123	1230	220	86,2	6,31	1
GKF4-H 166	1661	220	86,2	9,43	1
GKF4-H 209	2093	220	86,2	10,99	2
GKF4-H 253	2524	220	86,2	14,19	2
GKF4-H 296	2956	220	86,2	16,20	2

Längder i mm, vikt i kg.

Använd art. koden vid beställning.

GKF4-H

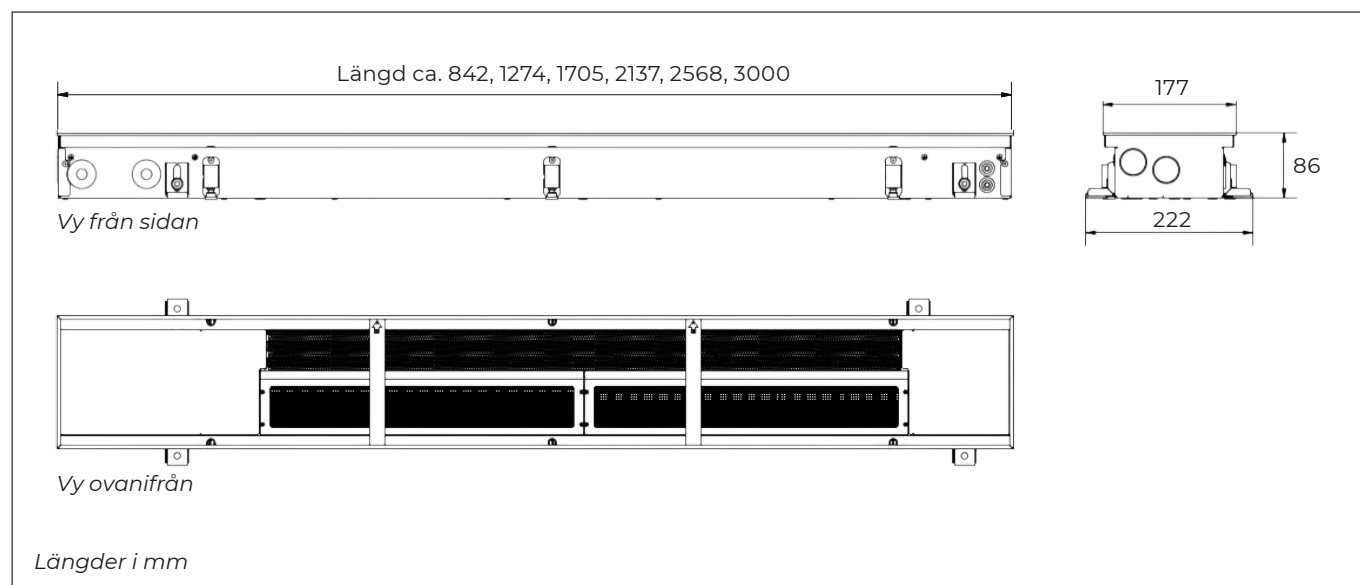
Fläkt- hastighet	Ljudnivå dB(A)	Max luftmängd (m ³ /h)	Värmeeffekt (W)		Vattenflöde max (l/h)		Ström* (W)	Ström- förbrukning* max (W)
			60/40/15°C	80/60/15°C	60/40/15°C	80/60/15°C		
GKF4-H 80 • 798 mm								
100%	30	158	811	1260	35	54	0,07	16,3
80%	24	126	676	1051				
60%	19	89	524	815				
40%	17	55	355	552				
20%	-	17	169	263				
GKF4-H 123 • 1230 mm								
100%	31	316	1404	2182	60	94	0,09	21,1
80%	26	252	1171	1819				
60%	20	178	908	1411				
40%	18	110	615	956				
20%	-	35	293	455				
GKF4-H 166 • 1661 mm								
100%	32	474	2421	3762	104	162	0,11	25,9
80%	27	378	2018	3136				
60%	21	267	1565	2432				
40%	19	165	1061	1648				
20%	-	52	505	785				
GKF4-H 209 • 2093 mm								
100%	34	632	2931	4555	126	196	0,13	30,7
80%	28	504	2444	3797				
60%	21	356	1895	2944				
40%	19	220	1284	1995				
20%	-	70	612	951				
GKF4-H 253 • 2524 mm								
100%	36	790	3948	6134	170	264	0,15	35,5
80%	30	630	3291	5115				
60%	23	445	2552	3966				
40%	20	275	1729	2688				
20%	18	87	824	1280				
GKF4-H 296 • 2956 mm								
100%	37	948	4976	7733	214	332	0,18	40,3
80%	31	756	4149	6447				
60%	24	534	3217	4999				
40%	21	330	2180	3388				
20%	19	104	1039	1614				

Certifierade värden enligt EN16430. Kontakta oss för anpassad dimensionering.

*Ström och Strömförbrukning är inkl. ställdon.

GKF4-M

Mellaneffektvariant med 40 mm fläkthjul



TEKNISKA DATA

Typ av fläktmotor: EC

Fläktdriftspänning: 24V DC

Styrspänning fläkthastighet: 0–10V

Arbetstryck: 25 bar

Driftstemperatur: 2–120°C

VATTENANSLUTNING

Dimension: G 1/2"

Typ av gänga: Invändig gänga.

Anslutning på vänster sida.

DIMENSIONER OCH VIKT

Art. kod	Längd	Bredd i golvnivå	Installationshöjd	Vikt	Antal fläktar
GKF4-M 84	842	177	86,2	4,43	1
GKF4-M 127	1274	177	86,2	5,95	1
GKF4-M 170	1705	177	86,2	8,70	1
GKF4-M 214	2137	177	86,2	9,96	2
GKF4-M 257	2568	177	86,2	12,50	2
GKF4-M 300	3000	177	86,2	15,34	2

Längder i mm, vikt i kg.

Använd art. koden vid beställning.

GKF4-M

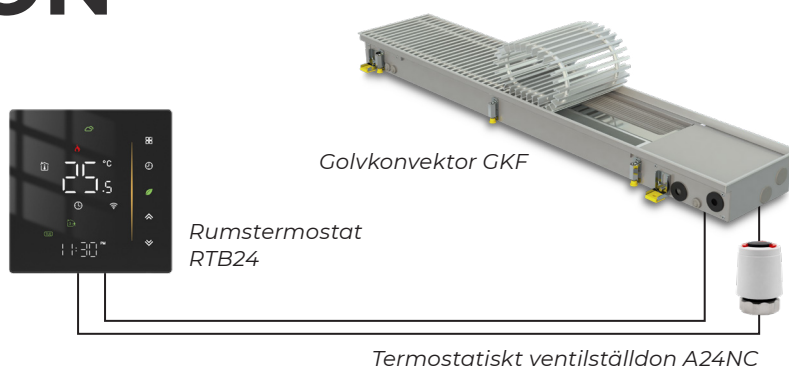
Fläkt- hastighet	Ljudnivå dB(A)	Max luftmängd (m ³ /h)	Värmeeffekt (W)		Vattenflöde max (l/h)		Ström* (W)	Ström- förbrukning* max (W)
			60/40/15°C	80/60/15°C	60/40/15°C	80/60/15°C		
GKF4-M 84 • 842 mm								
100%	30	166	689	1 075	30	46	0,07	17,1
80%	24	132	574	896				
60%	19	93	453	708				
40%	17	58	325	508				
20%	-	18	184	288				
GKF4-M 127 • 1274 mm								
100%	31	331	1 193	1 862	51	80	0,10	22,1
80%	26	264	994	1 551				
60%	20	187	785	1 226				
40%	18	115	563	880				
20%	-	36	319	499				
GKF4-M 170 • 1705 mm								
100%	32	497	2 056	3 210	88	138	0,12	27,2
80%	27	396	1 713	2 674				
60%	21	280	1 354	2 113				
40%	19	173	971	1 516				
20%	-	55	551	860				
GKF4-M 214 • 2137 mm								
100%	34	663	2 490	3 887	107	167	0,14	32,2
80%	28	528	2 074	3 238				
60%	21	373	1 639	2 559				
40%	19	231	1 176	1 836				
20%	-	73	667	1 041				
GKF4-M 257 • 2568 mm								
100%	36	828	3 353	5 235	144	225	0,16	37,2
80%	30	661	2 793	4 361				
60%	23	467	2 207	3 446				
40%	20	288	1 584	2 473				
20%	18	91	898	1 402				
GKF4-M 300 • 3000 mm								
100%	37	994	4 227	6 599	182	284	0,18	42,3
80%	31	793	3 521	5 497				
60%	24	560	2 782	4 344				
40%	21	346	1 996	3 117				
20%	19	109	1 132	1 767				

Certifierade värden enligt EN16430. Kontakta oss för anpassad dimensionering.

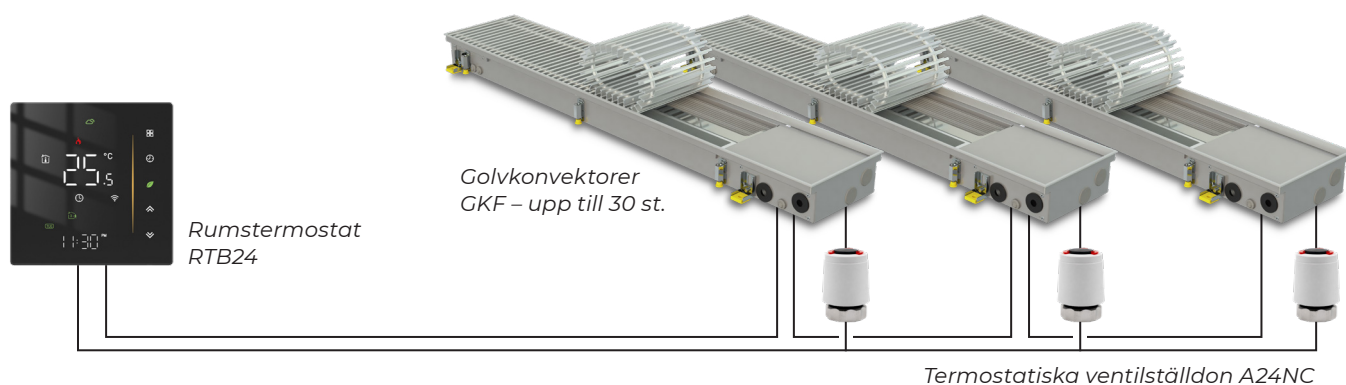
*Ström och Strömförbrukning är inkl. ställdon.

INSTALLATION

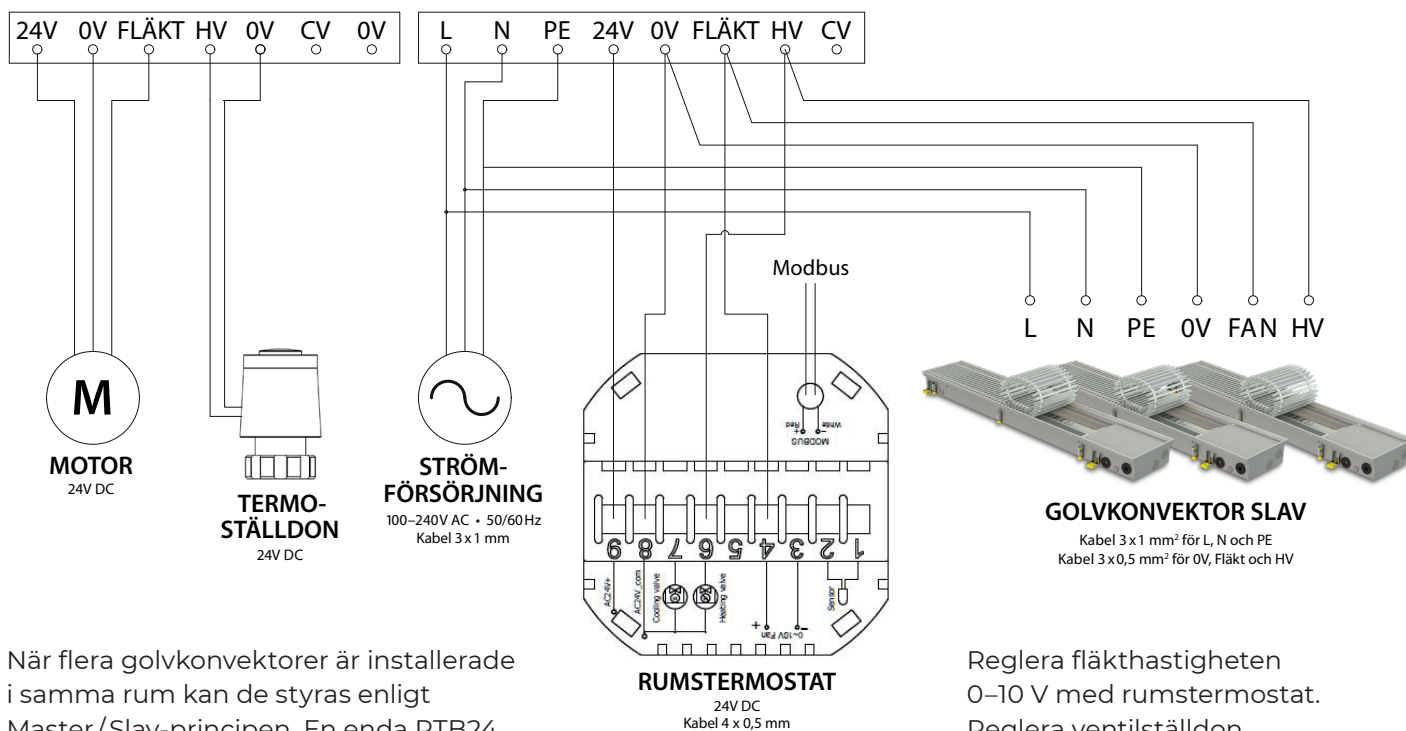
ANSLUT EN GKF TILL RUMSTERMOSTAT



ANSLUT FLERA GKF TILL RUMSTERMOSTAT



KOPPLINGSSCHEMA



När flera golvkonvektorer är installerade i samma rum kan de styras enligt Master/Slav-principen. En enda RTB24 kan då styra upp till 30 konvektorer.

Reglera fläkthastigheten 0–10 V med rumstermostat.
Reglera ventilställdon On/Off med rumstermostat.
Spänning 24V DC.

ANSLUTNINGAR

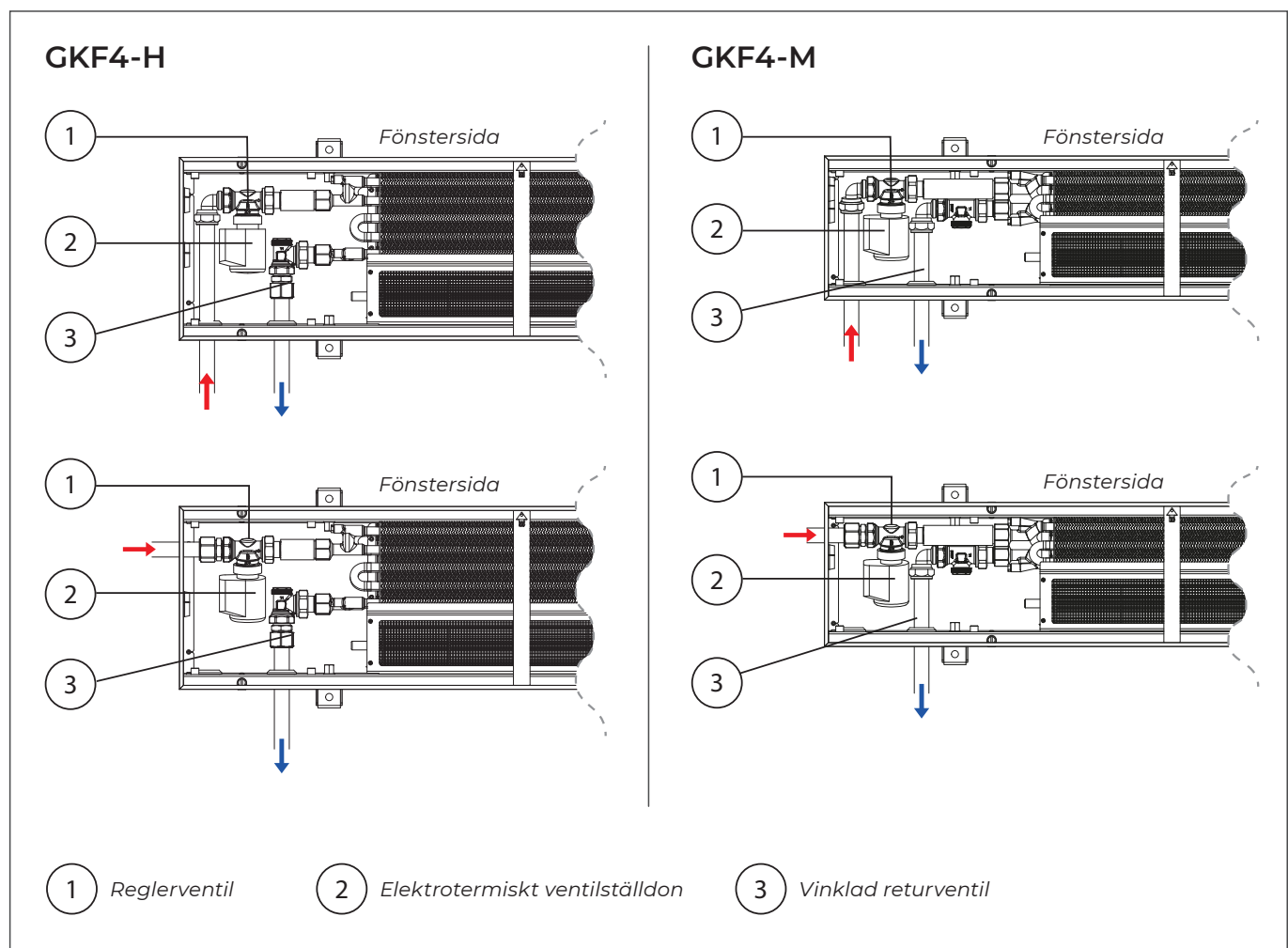
Montera alltid sidan med vattenbatteri närmast fönstret (väggen).

Anslut alltid framledningen till vattenbatteriets anslutning som är *längre bort* från fläktarna.

Anslut alltid returledningen till vattenbatteriets anslutning som är *närmre* fläktarna.

Om golvkonvektorn installeras i förhöjt golv kan höjden justeras när som helst.

Exempel på anslutningar



TILLBEHÖR



Styrventil TVS15

Styrventilen reglerar flödet. Den gör det möjligt att stänga flödet och koppla bort vattenbatteriet från värmesystemet utan dränering. Ventilen styrs med ventilställdon A24NC.

DN15 Kvs = 2,00 • ingår i **GKF-VENTIL**



Rak returventil LS15

Vinklad returventil LA15

Returventiler LS15 och LA15

Returventilerna kan öppna, stänga och begränsa flödet. Det maximala flödet kan man ställa in i förväg. Ventilen gör det möjligt att stänga flödet och koppla bort vattenbatteriet från värmesystemet utan dränering.

DN15 Kvs = 1,74 • DN20 Kvs = 1,93



Elektronisk styrbox CB20

Styrbox CB20/CB60 ger strömförsörjning till fläktar, ventilställdon A24NC samt rumstermostat RTB24. Med styrboxen blir anslutningen mellan konvektor och rumstermostat snabb och enkel. Som standard ingår CB20 med både GKF4-H och GKF4-M. Den levereras då monterad inuti konvektorns hölje. 24V DC strömförsörjning samt kopplingsplint ingår också.



Ventilställdon A24NC

A24NC är ett termiskt ställdon för öppning och stängning av styrventiler. Hölje i PC/ABS. Anslutningsgänga M30x1,5 mm. Effekt 2,5 W. Kapslingsklass IP54. Styrs av RTB24.

Spänning 24V DC • ingår i **GKF-VENTIL**



Rumstermostat RTB24

Med rumstermostaten ställer du i förväg in önskad rumstemperatur. Termostaten styr sedan ventilställdon A24NC och reglerar fläktarna för att hålla den inställda temperaturen.

- Program för dag/natt och veckotemperatur
- Noggrannhet för temperaturkontroll $\pm 0,5^{\circ}\text{C}$
- Strömförsörjning 24V DC
- Steglös varvtalsreglering för fläkten, 0–10 V
- Reglerar ventilställdonet På/Av
- Bakgrundsbelyst LED-display

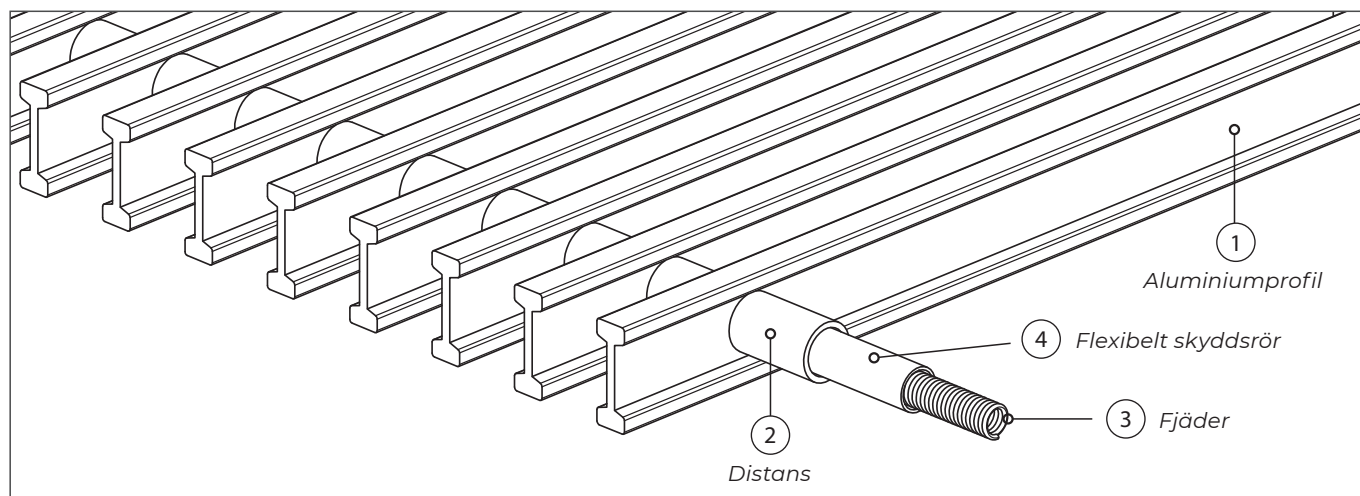
BESTÄLLNINGSDATA

Tillbehör	Art.nr.
Ventilsats för GKF – består av en rak ventil TVS15 samt ett 24VDC ställdon	GKF-VENTIL
Rak returventil	LS15
Vinklad returventil	LA15
Rumstermostat, svart	RTB24S
Rumstermostat, vit	RTB24V
Elektronisk styrbox 20 W – ingår som standard	CB20
Elektronisk styrbox 60 W	CB60

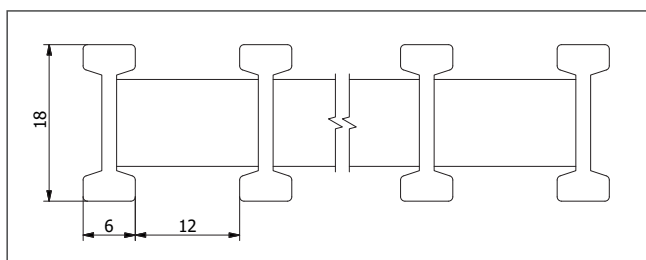


GALLER

RULLGALLER I ALUMINIUM



Gallerprofil

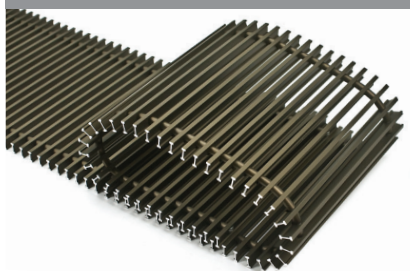


- 1 **Aluminiumprofilen** är gjord av anodiserad aluminium. Den har en förstärkt, vändbar dubbel T-profil.
- 2 **Distanserna** är gjorda av anodiserad aluminium. De varken krymper eller spricker även om de utsätts för UV eller värme. Färgen är exakt samma som på profilen.

SILVER · GR-ALS



BRUNT · GR-AL10



SVART · GR-AL50

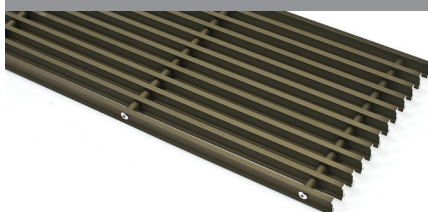


LINJÄRA GALLER I ALUMINIUM

SILVER · GL-ALS



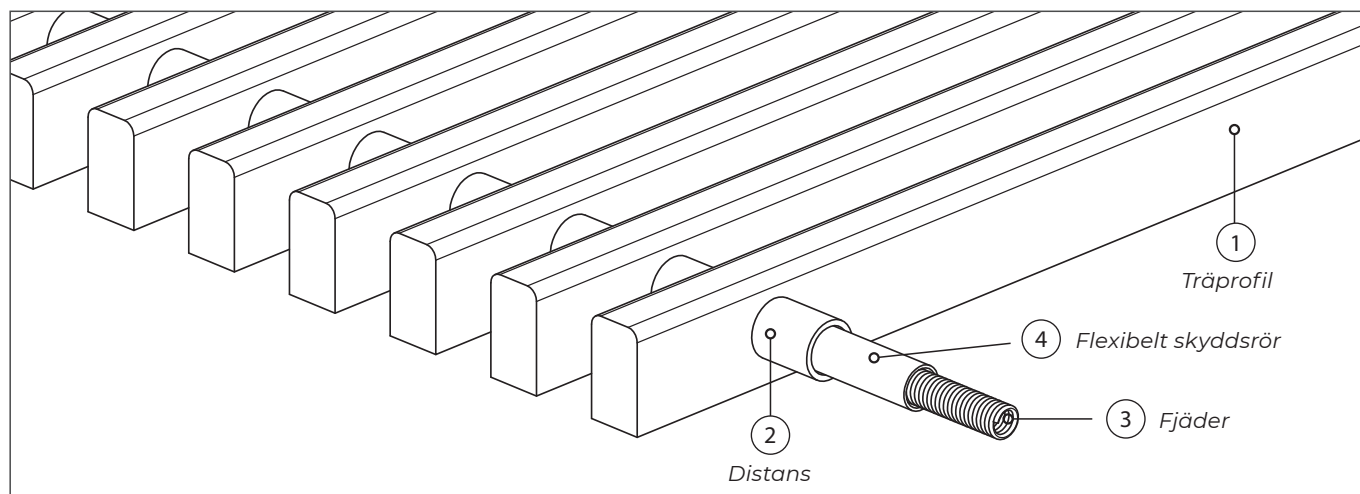
BRUNT · GL-AL10



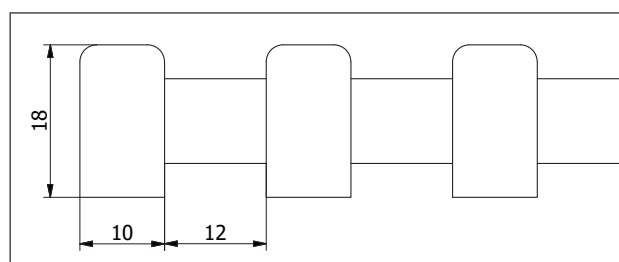
SVART · GL-AL50



RULLGALLER I TRÄ



Gallerprofil



- ① **Träprofilen** är gjord av massivt trä.
- ② **Distanserna** är gjorda av anodiserad aluminium. De varken krymper eller spricker även om de utsätts för UV eller värme.



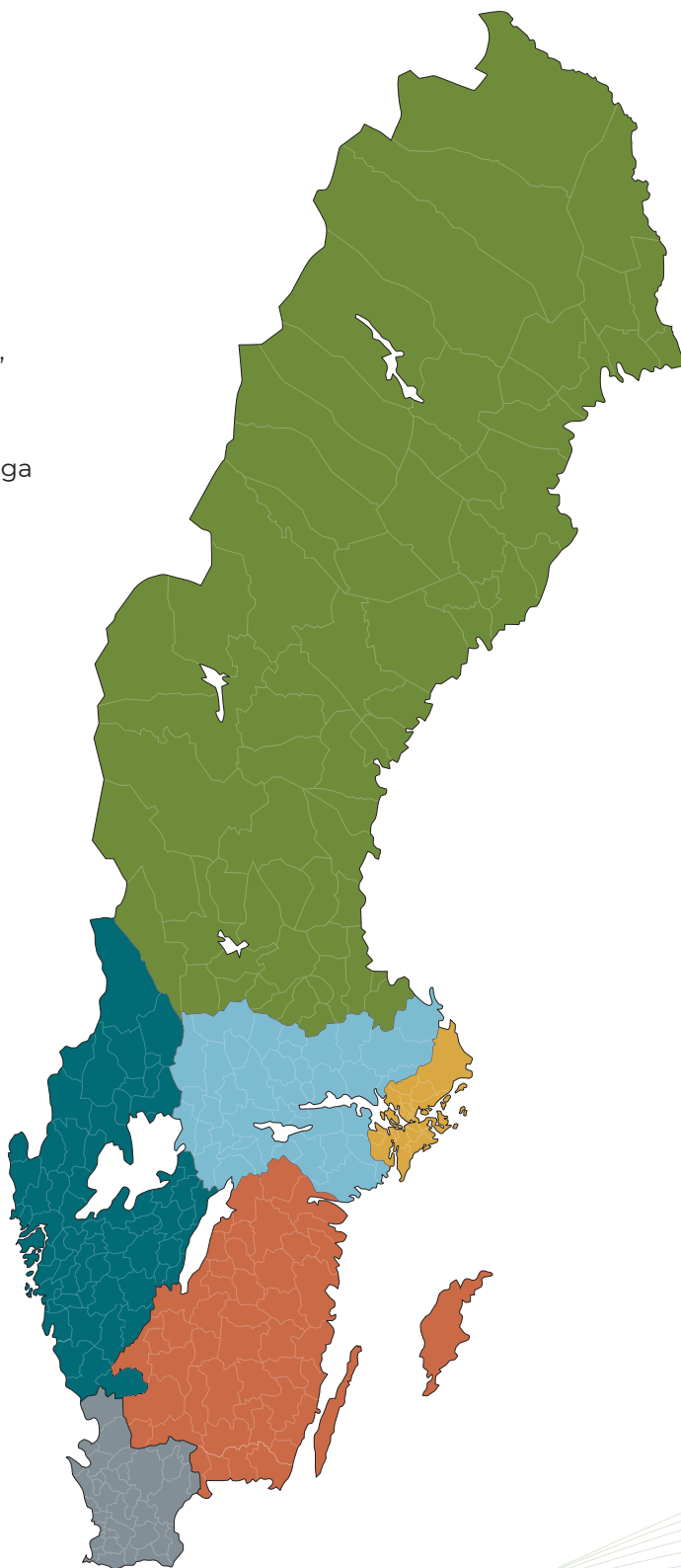
BESTÄLLNINGSDATA

Modell	Gallertyp	Längd (mm)	Bredd (mm)	Material	Exempel
GR-OAK	Rullgaller	1230	220	Ek	GR-OAK 1230 - 220
GL-AL50	Linjärt galler	2568	177	Aluminium / svart	GL-AL50 2568 - 177

På eveco.se hittar du ytterligare teknisk information, beräkningsprogram, installationsanvisningar, CE-deklarationer, trycksaker med mera.

Välkommen att ta kontakt med någon av våra duktiga medarbetare för personlig service. På vår hemsida finns kontaktuppgifter till den kontaktperson som ansvarar för ditt område.

eveco.se



EVECO

Metangatan 3, 431 53 Mölndal
Tel 031-840 850, info@eveco.se
eveco.se