



PARTNER
IN VENTILATION
2VV.CZ

SE

SAVANA 3



INSTALLATION, DRIFT OCH UNDERHÅLL

Gratulerar till ett bra produktval!

Innan installationen påbörjas är det mycket viktigt att läsa den här manualen. Den innehåller viktiga instruktioner för en korrekt installation och användning av Savana 3. Om du har frågor eller vill ha en förklaring, tveka inte att kontakta oss, din leverantör eller din installatör.

Spara manualen, och se den som en del av produkten. Tillverkaren förbehåller sig samtidigt rätten att göra ändringar i den tekniska dokumentationen utan föregående meddelande. På hemsidan kan det eventuellt finnas uppdaterade instruktioner.

De här symbolerna hjälper dig att hitta viktiga instruktioner i manualen:



VARNING!



VIKTIGT!

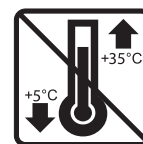


TEKNISK INFORMATION



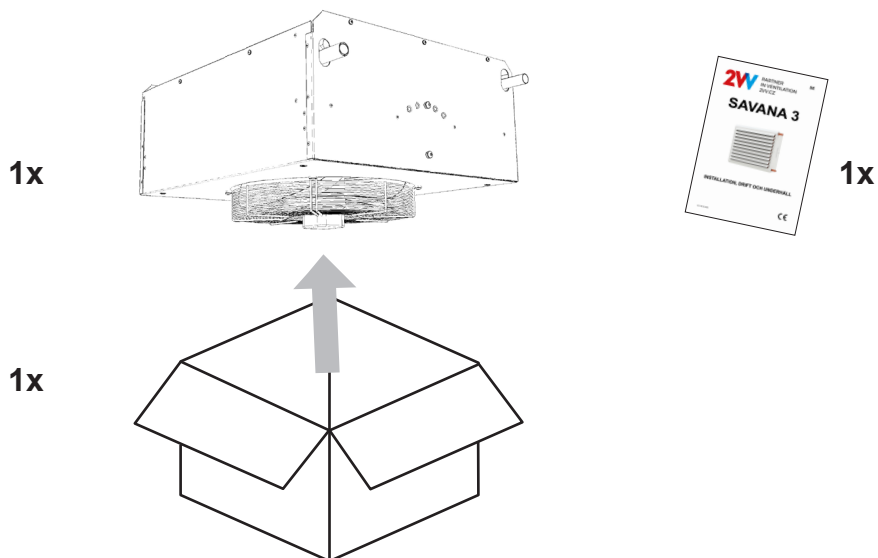
KONTROLLERA LEVERANSEN

- Efter leveransen ska du omedelbart kontrollera eventuella skador på den förpackade produkten. Kontakta ditt speditörsföretag om förpackningen är skadad. Om reklamationen inte lämnas in i tid kan inga reklamationer göras i framtiden.
- Kontrollera att den levererade produkten motsvarar din beställning. Om så inte är fallet ska du inte packa upp enheten utan i stället omedelbart anmäla felet till leverantören.
- Packa upp och kontrollera försändelsen. Kontrollera skicket på värmeaggregatet, alla komponenter och tillbehör. Kontakta din leverantör om du är osäker.
- Använd aldrig en enhet som är skadad!
- Låt inte barn leka med enheten.
- Om enheten inte packas upp omedelbart efter leverans måste den förvaras i en torr inomhusmiljö där omgivningstemperaturen ligger på +5°C till +35°C.





PACKA UPP ENHETEN



FLÄKTLUFTVÄRMARENS
HÖLJE

LUFTRIKTARE
(OLIKA VARIANTER)

LUFTRIKTNING

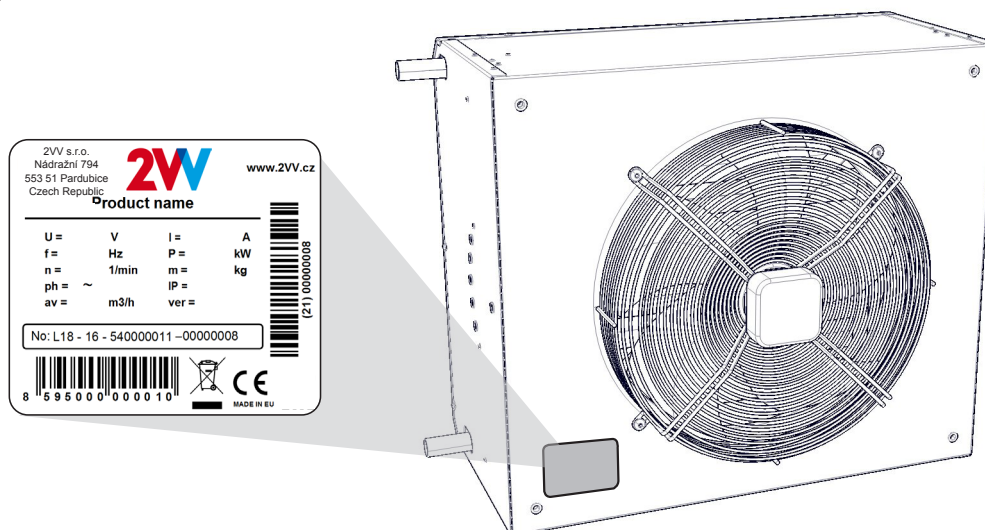
FLÄKT

VATTENVÄRMEVÄXLARE /
VATTENBATTERI



TEKNISK INFORMATION

Elektriska parametrar anges på modellens identifieringsskylt.
Skylten sitter på värmarenhetens stomme.

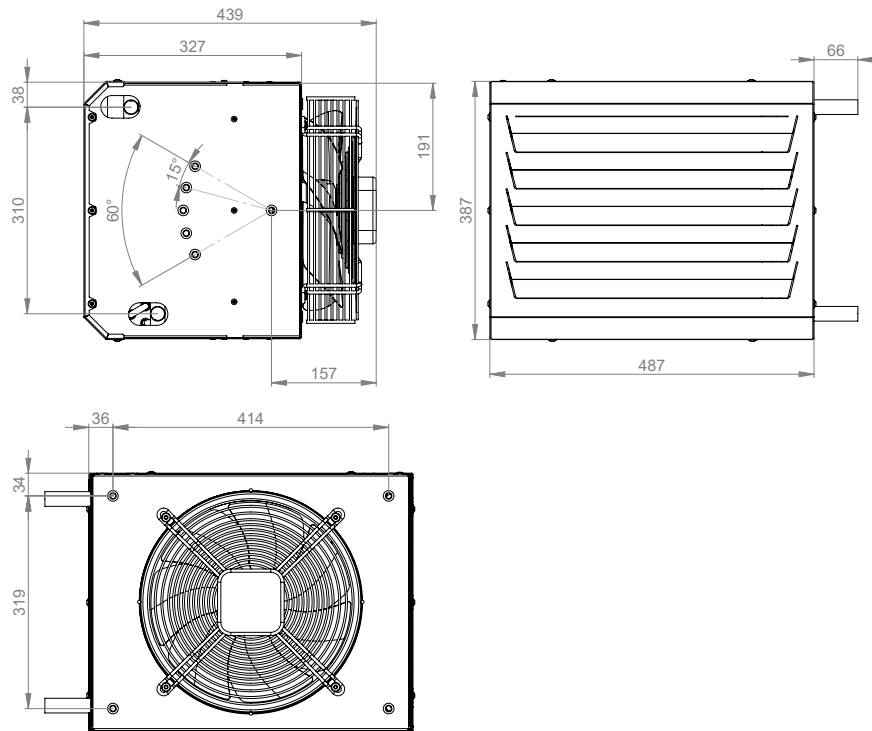


MODELL	LUFTFLÖDE (m ³ /h)	SPÄNNING (V/Hz)	STRÖM (A)	EFFEKT (W)	VIKT* (kg)
SAV312	1900	230/50-60	1,70	210	17
SAV322	2600	230/50-60	1,50	180	22
SAV342	4700	230/50-60	1,40	320	35
SAV362	7000	230/50-60	2,60	630	46
SAV313	1700	230/50-60	1,70	210	18
SAV323	2250	230/50-60	1,50	180	24
SAV343	4300	230/50-60	1,40	320	38
SAV363	6500	230/50-60	2,60	630	50

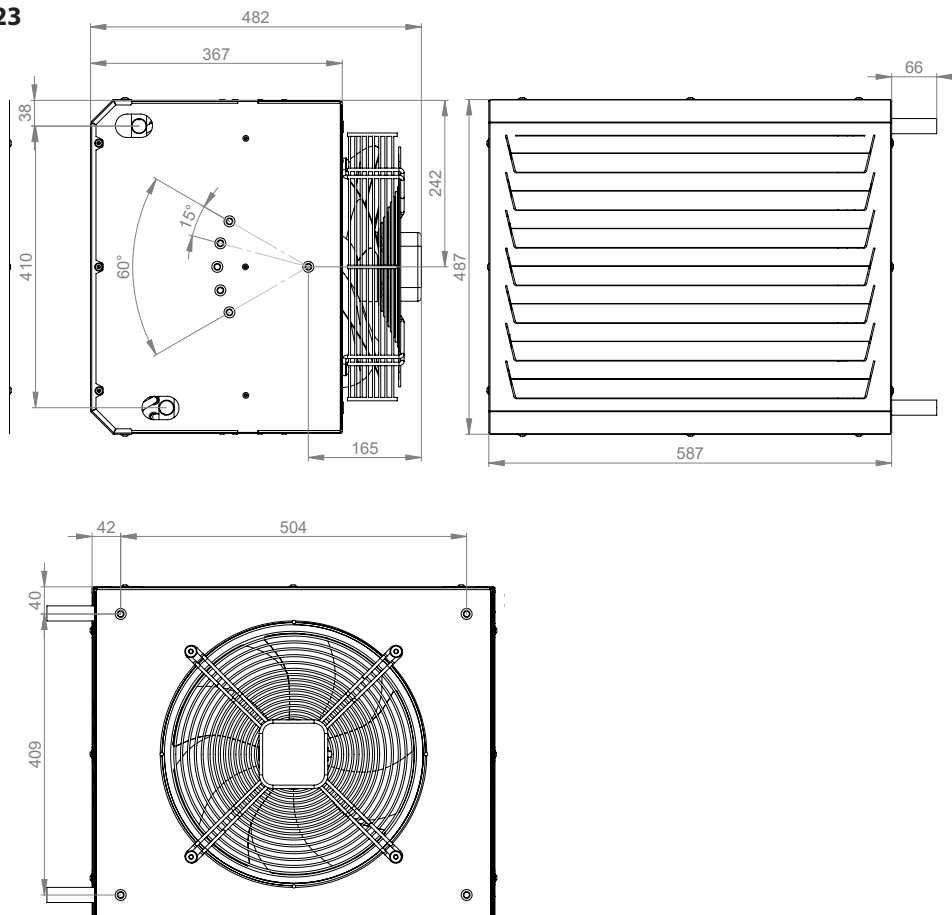
Värmebatteriet för hetvatten är tillverkad av Cu/Al. Det är konstruerad för en maximal drifttemperatur på vattnet på +110°C, samt ett maximalt drifttryck på 1,6 MPa.

*Värmeaggregatets vikt utan vatten i vattenbatteriet.

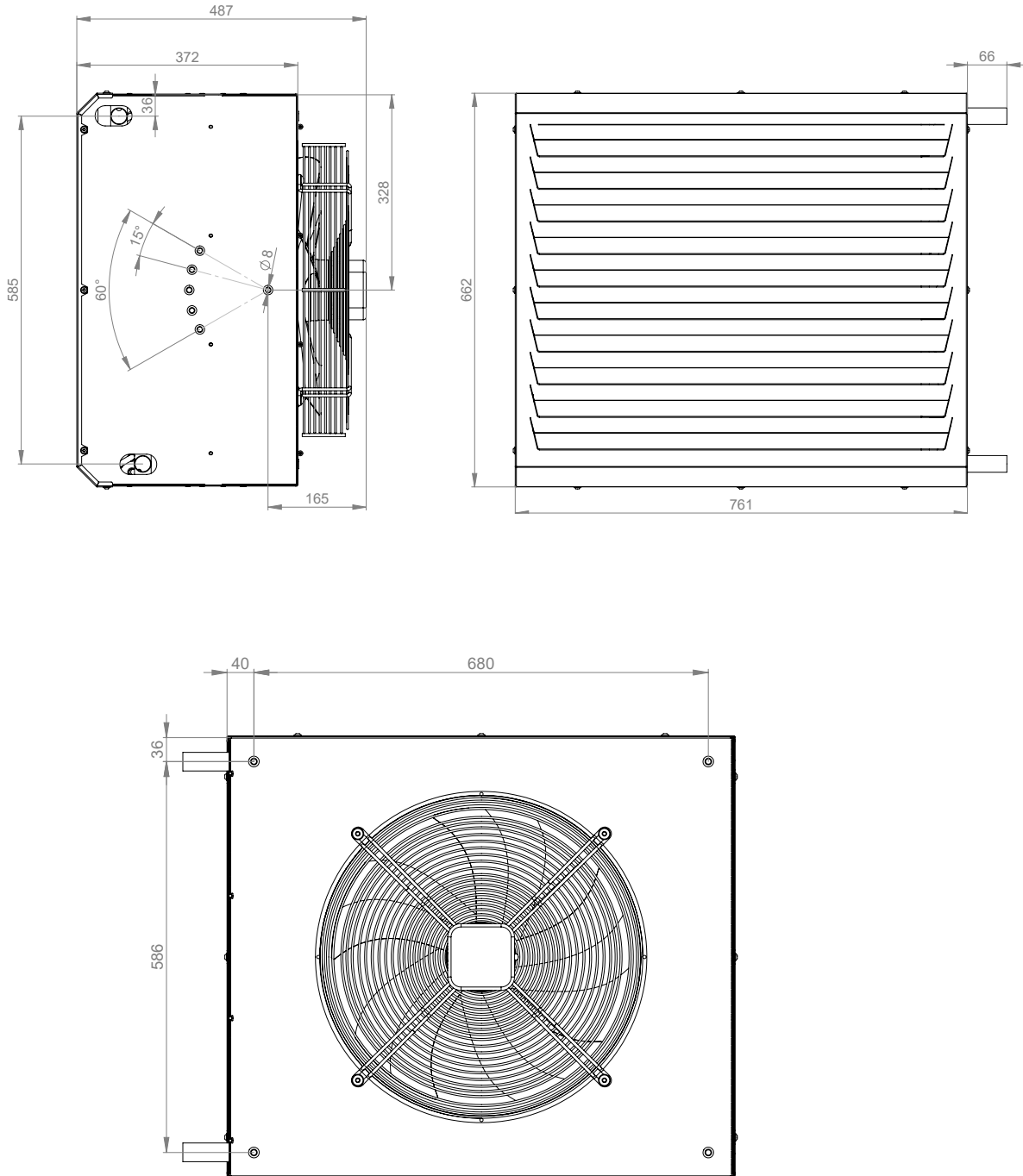
SAV312 / SAV313



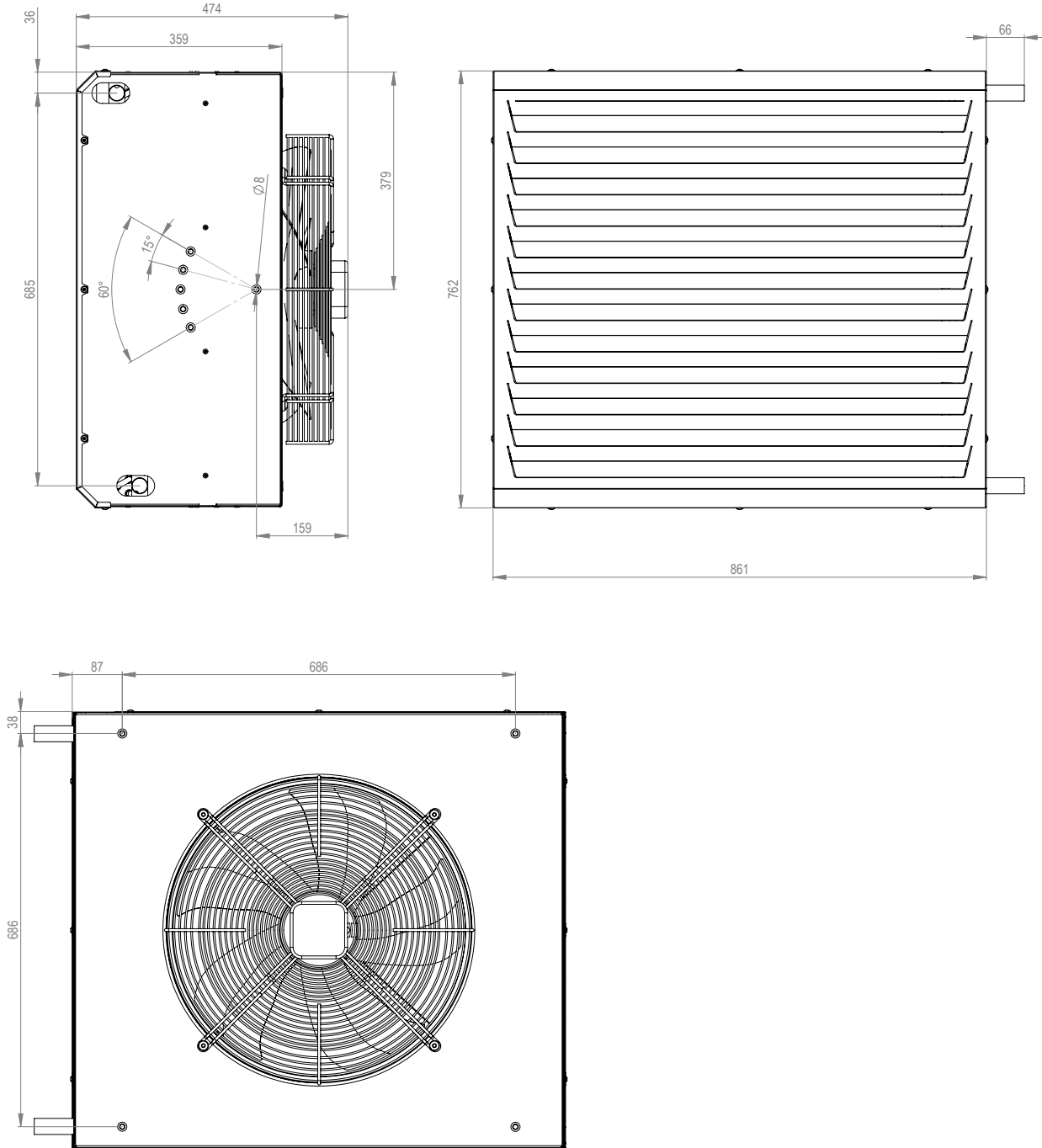
SAV322 / SAV323



SAV342 / SAV343



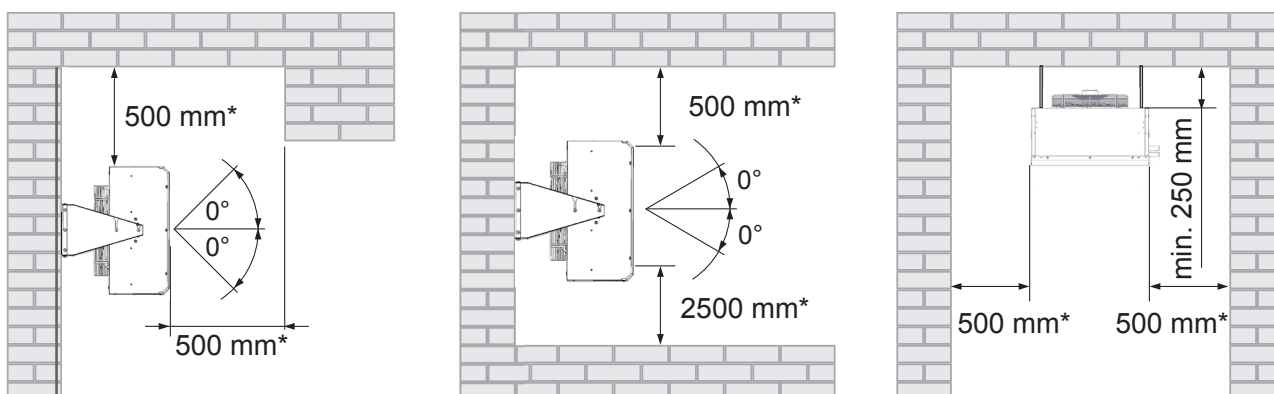
SAV362 / SAV363





VÄLJ PLACERING

PLANERING AV INSTALLATIONSPLATS



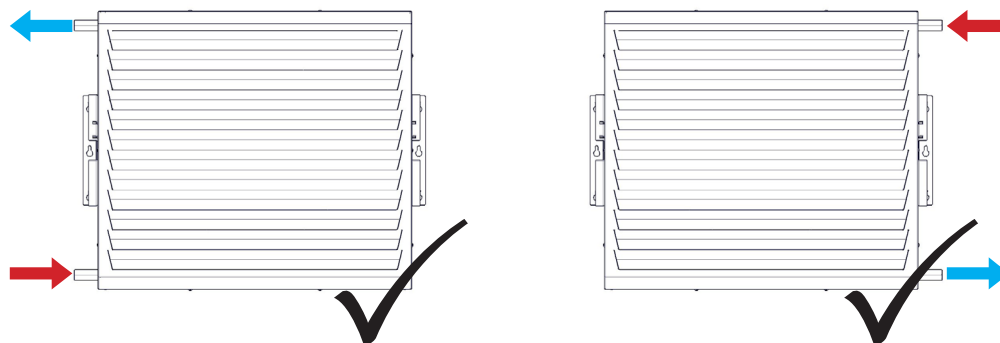
* Rekommenderat avstånd för enkel åtkomst och installation

Installationsavståndet från golvet måste vara minst 2500 mm.

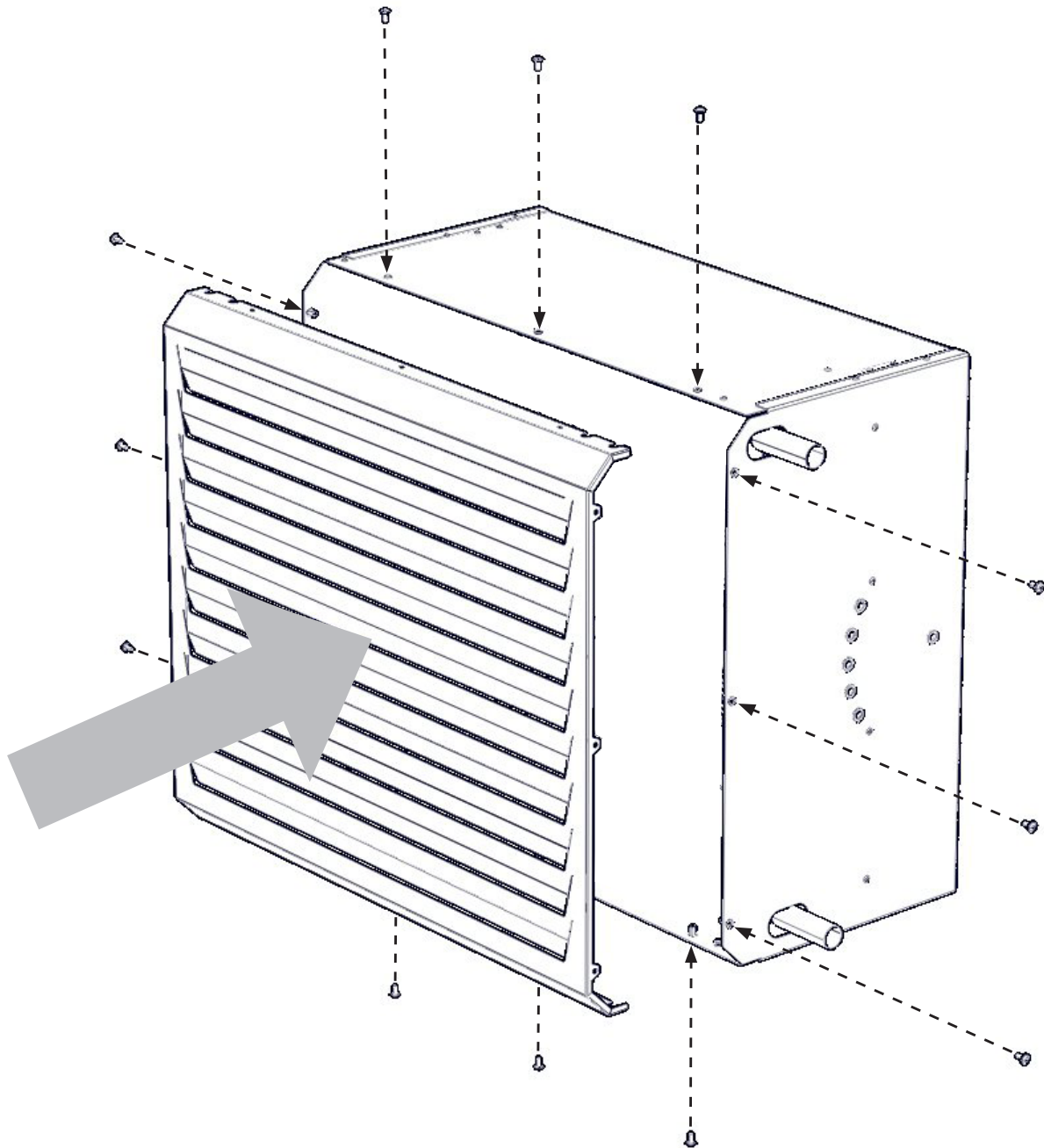


LÄS DETTA NOGGRANT

- Värmeaggregatet kan monteras på väggen eller i taket.
- Använd endast enheten inomhus, i torra lokaler, med en omgivningstemperatur på +5°C till +35°C, och en relativ luftfuktighet mindre än 90%.
- Värmeenheten är inte avsedd för cirkulation av luft som innehåller brandfarliga eller explosiva ämnen, kemiska ångor, grovt damm, sot, fett, gifter, bakterier etc.
- Värmeenheten kan installeras i nedanstående positioner.
- Enheten kan också monteras i taket och därmed blåsa nedåt.



INSTALLATION AV LUFTRIKTARE / FRONT



VÄGGINSTALLATION

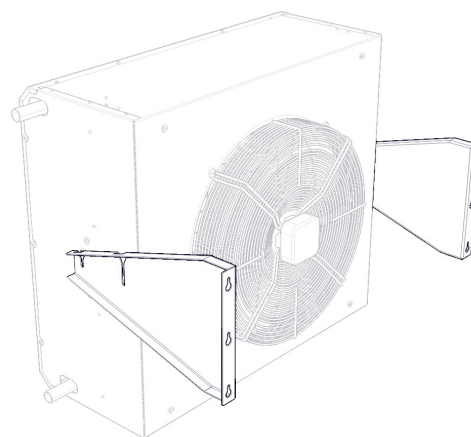
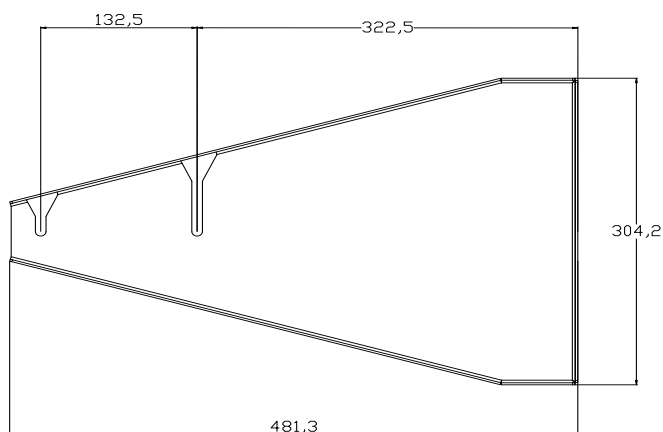
Väggmontering av Savana 3 görs med konsoler.
Konsolerna är ett extra tillbehör och måste beställas separat.



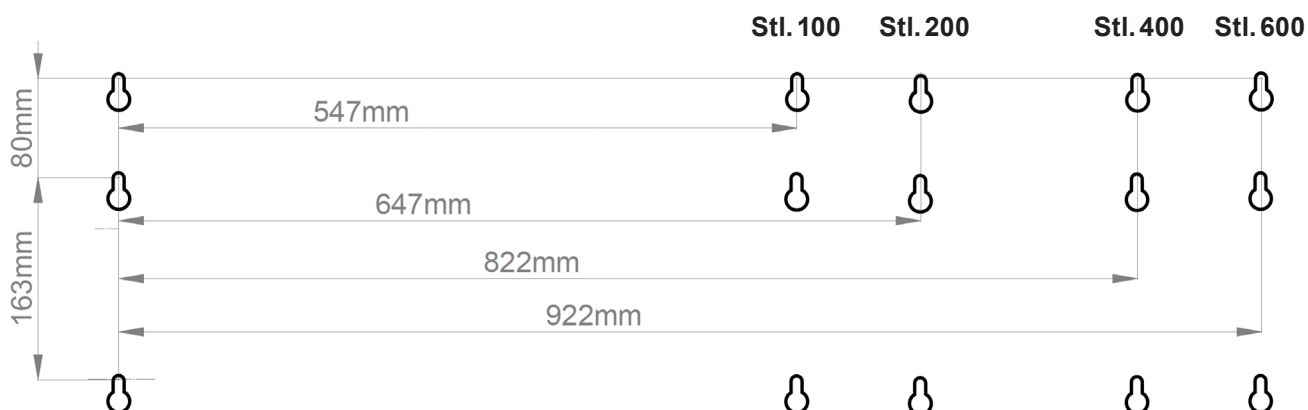
LÄS DETTA NOGGRANT

Vid all hantering av värmeenheten måste skyddshandskar användas för att undvika personsador.

MARKERA INFÄSTNINGSPUNKTER



MÅTT FÖR INFÄSTNING MOT VÄGG

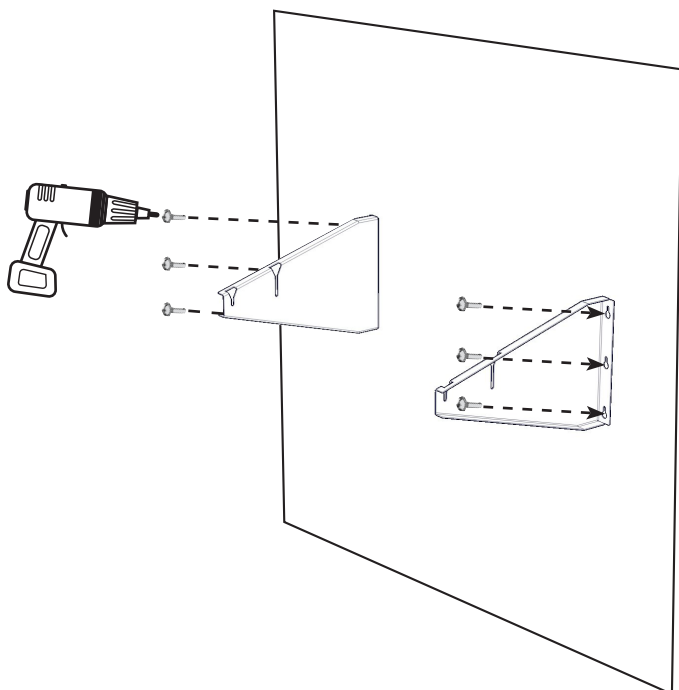


TEKNISK INFORMATION

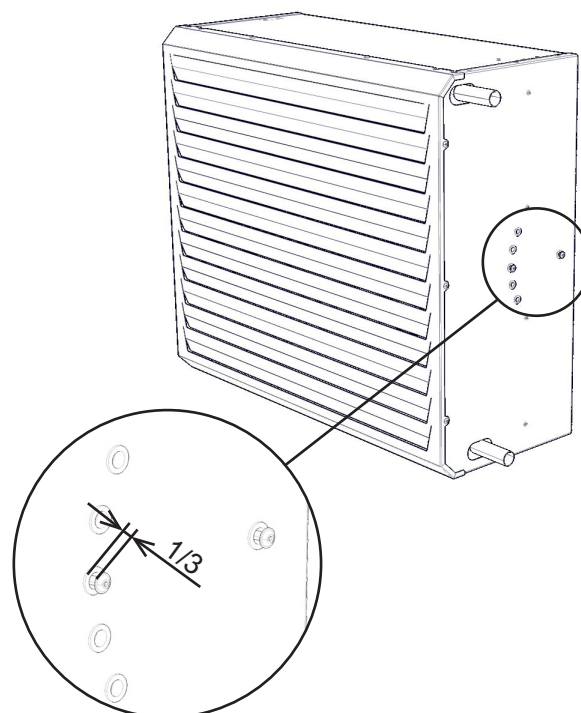
Borra hål för att fästa konsolen på väggen.

VÄGGINSTALLATION

1) Montera konsolerna på väggen.

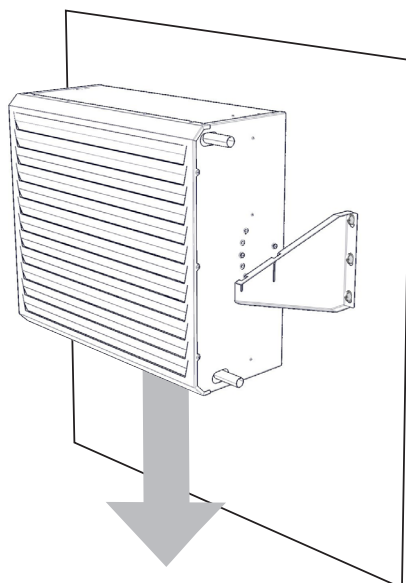


2) Skruva fast skruvarna i värmaren.
Lämna utrymme för konsolens instick ca 1/3 av skruvlängden.

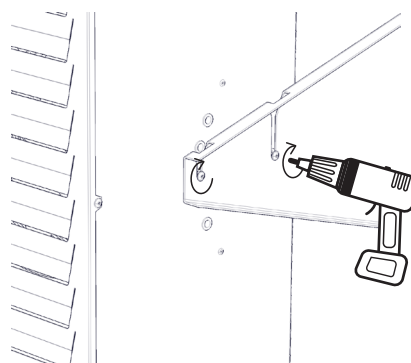


Enheten måste fästas ordentligt i väggen!
Använd infästningar av hög kvalitet för förankring!

3) Sätt värmaren på konsolerna ovanifrån.



4) Dra åt skruvarna för att fixera enhetens läge.





TAKMONTERING

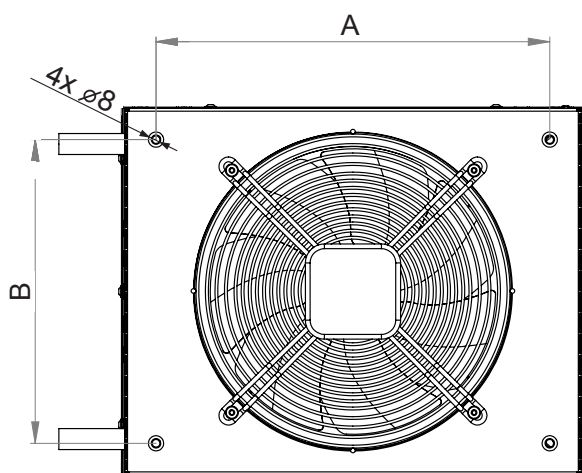
Takmontering av Savana 3 görs på gängade M8 stänger.
Gängstängerna är extra tillbehör och måste beställas separat.



LÄS DETTA NOGGRANT

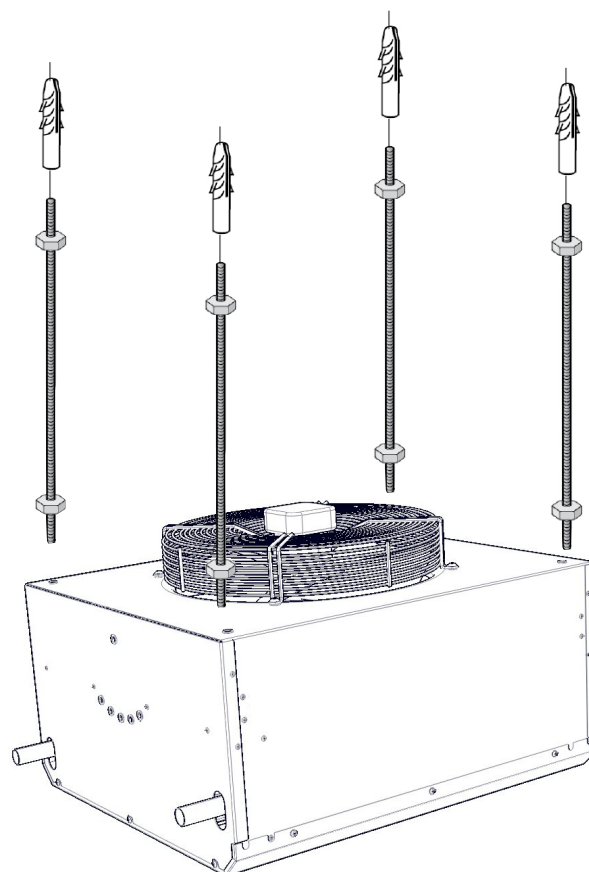
För att undvika skador på grund av vassa kanter måste skyddshandskar användas vid all hantering av värmeenheten.

MÄRK UPP INFÄSTNINGSPUNKTER



Modell	A	B
SAV312/SAV313	414	319
SAV322/SAV323	504	409
SAV342/SAV343	679	584
SAV362/SAV363	686	686

Måtten i tabellen är i mm



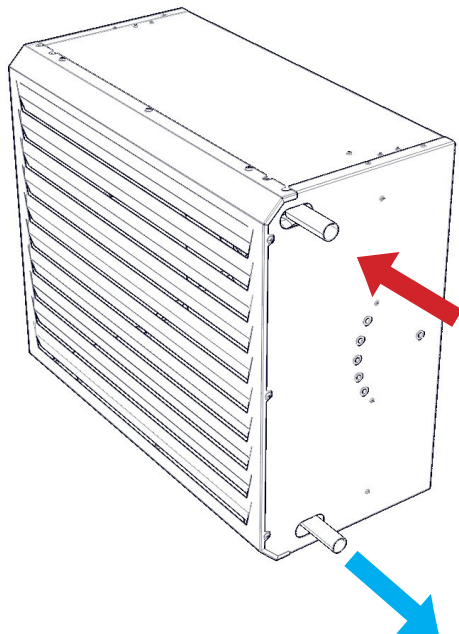
TEKNISK INFORMATION

Borra hål för att fästa gängstängerna i taket.



Enheten måste fästas ordentligt i taket!
Använd infästningar av hög kvalitet för förankring!

ANSLUTNING VATTENBATTERI



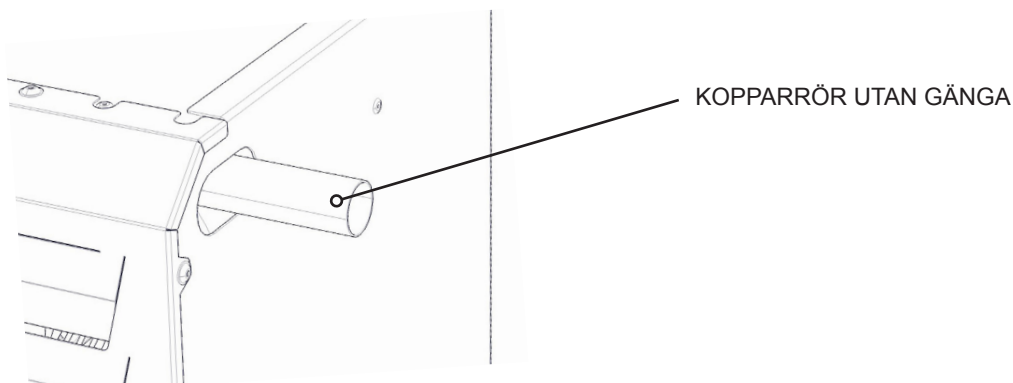
SAV312	22 mm
SAV322	22 mm
SAV342	28 mm
SAV362	28 mm
SAV313	22 mm
SAV323	22 mm
SAV343	28 mm
SAV363	28 mm



ANSLUTNING

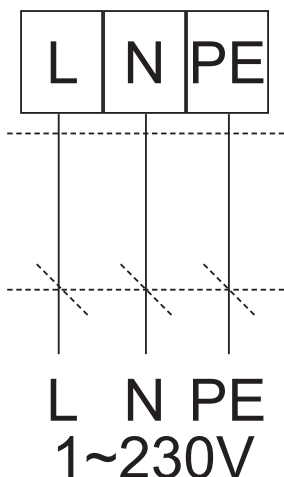
Anslutning och tryckprovning av värmaren måste utföras av en person med teknisk kompetens inom vatteninstallationer, samt i enlighet med gällande standarder och föreskrifter.

- Vatteninlopp och vattenutlopp är markerade på värmarenhetens hölje.
- Maximal vattentemperatur är +110° C. Maximalt tryck är 1,6 MPa.
- För att kunna stänga av vattentillförseln rekommenderar vi att kulventiler installeras på värmarens vatteninlopp och vattenutlopp.
- Apparaten har inga avluftningsskruvar.
- Vi rekommenderar att fläkten går kontinuerligt vid vattentemperaturer över 50° C.
- Vattenflödet måste stängas om fläkten stängs av.





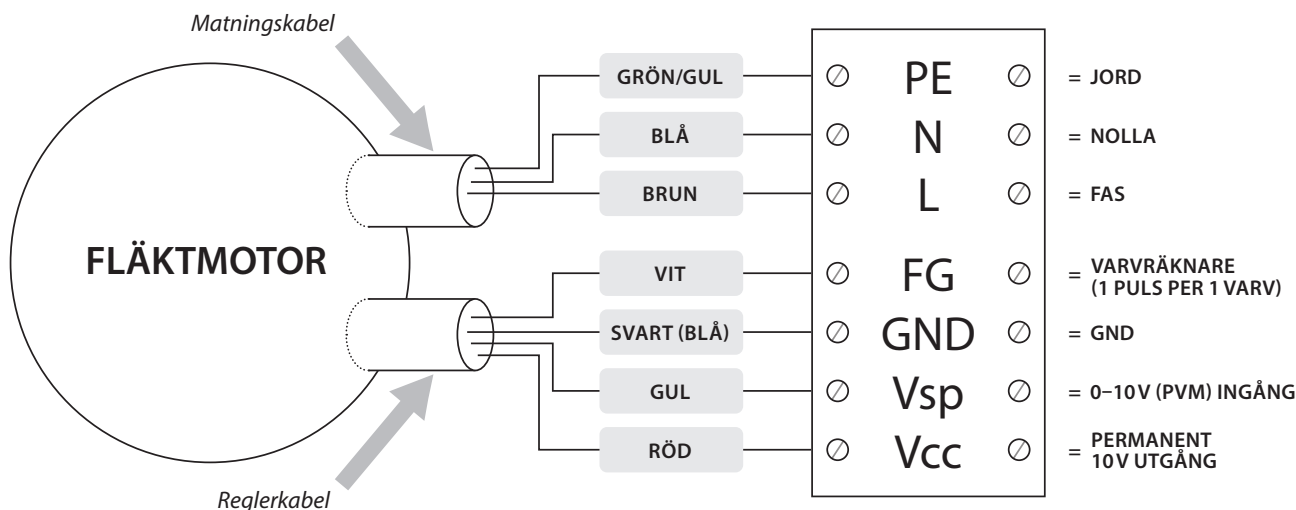
ANSLUTNING AV ELEKTRISK UTRUSTNING OCH TILLBEHÖR



- Innan något arbete utförs inuti värmefläkten måste elanslutningen kopplas ifrån!
- Värmeenheten måste anslutas enligt TN-S systemet, vilket betyder att skyddsjord alltid måste vara ansluten.
- Elanslutningen måste utföras av en behörig installatör.
- Elschemat på produkten har högre prioritet än schema som finns i den här manualen.
- Innan installation, kontrollera att märkningen på plinten motsvarar markeringen i el-anslutningsschemat. Vid tveksamheter, kontakta din leverantör och anslut under inga omständigheter värmefläkten.
- Installationen måste föregås av en allpolig huvudbrytare med minst 3 mm kontaktavstånd.
- Kapslingsklassen hos värmefläkten är IP54.
- Minimum kabelarea är 3 x 1,5 mm².



MOTORKABLAR



REGLERING AV VARVTAL/HASTIGHET

Fläktmotorn måste matas med 230V matningsspänning och 0–10V styrsignal för att starta. Vi rekommenderar max 5 st. fläktar på en gemensam 0–10V signal. Minsta styrspänning 1V.



ELEKTRISKA TILLBEHÖR

REGLERING AV HASTIGHET

Styrspänningen som bestämmer hastigheten på Savana-aggregatets fläkt kan regleras inom intervallet 0-10V.

- För att reglera fläkthastigheten på Savana värmeenheter får ingen frekvensomvandlare användas!
- Vid takinstallation ska hänsyn tas till värmestrålningen från vattenbatteriet till motorn och det ska säkerställas att regleringen möjliggör kylning av vattenväxlaren först, och därefter avstängning av motorn när enheten är avstängd.
- Om detta inte görs finns det risk för att motorns livslängd förkortas eller att den skadas. Om detta förfarande inte följs kommer ett krav avseende eventuell motorskada inte att godkännas.



REGLERING AV HASTIGHET

För detaljerad beskrivning av fläktinglering, se manualerna för de enskilda regulatorerna.

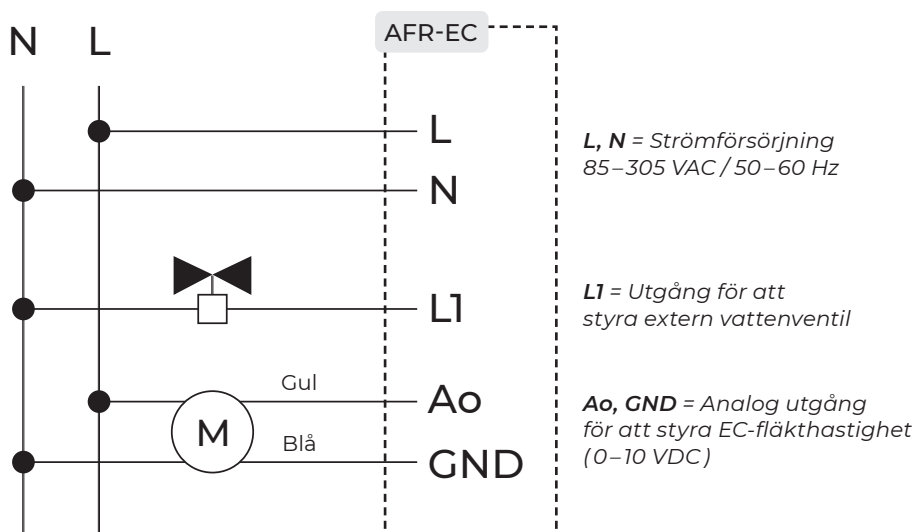
INSTALLATION AV AUTOMATISK REGLERING

Ett system för automatisk styrning kan användas (230 V) och består av följande:

- Elektronisk styrenhet med automatisk hastighetsreglering och BMS-kommunikation.
- Tvåvägs vattenventil med ställdon; installera ventilen på värmarens returanslutning.

REGLERENHET AFR-EC

AFR-EC har varvtalsreglering och elektronisk termostat i ett. Den har både manuell och helautomatisk reglering. Hastighet och önskad temperatur ställs in med enkla vred på framsidan av reglerenheten. Varvtalet kan ställas in på 5 olika hastigheter. ModBus finns tillgängligt.



AFR-EC

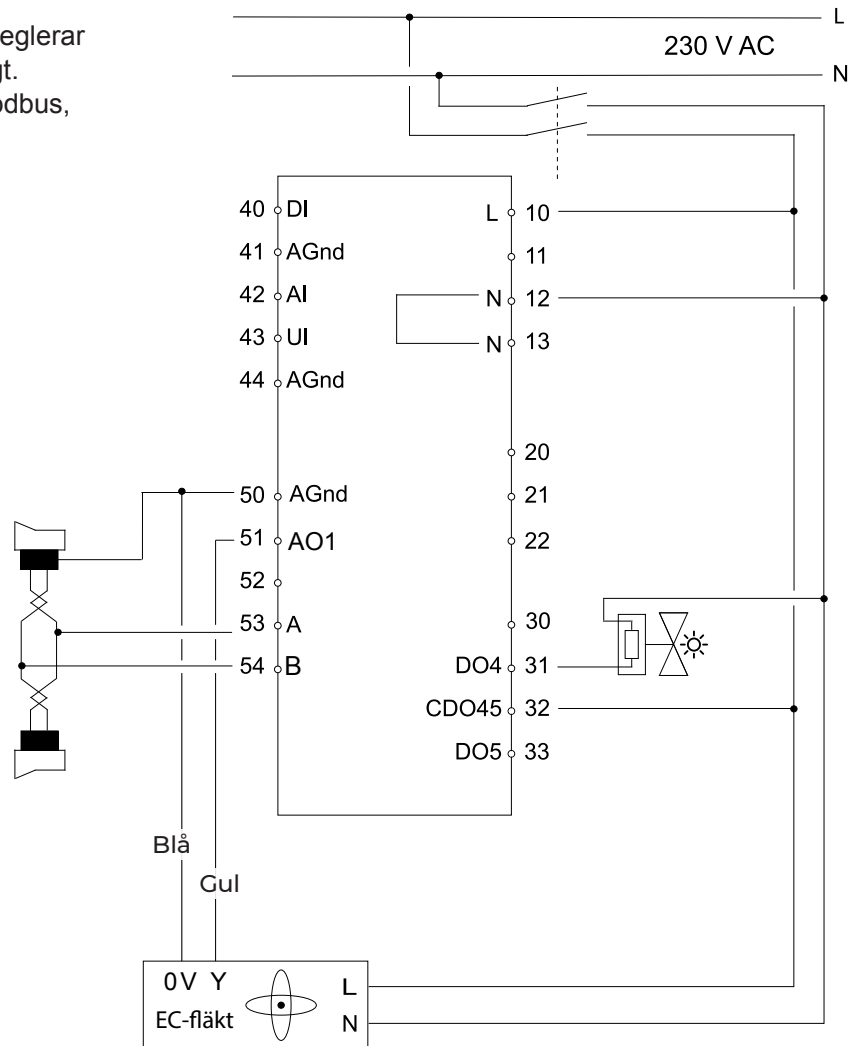
Ställ in önskat fläktvarvtal med reglaget. Termostaten reglerar fläkt och ventil mot inställd temperatur. När önskad temperatur är uppnådd, stänger ventilen och fläkten stannar.

Läs manualen för AFR-EC för ytterligare information.

RUMSREGULATOR LVR3

Förprogrammerad rumsregulator som reglerar fläkt och ventil, var för sig eller samtidigt. LVR3 kan kommunicera via RS485, Modbus, som finns för inbyggnad i systemet.

Ställdon VSDNCM30
Använd ventilsets
FVI xx.2



LEDNINGAR

Y=Ain – gul

AGnd=GND – blå

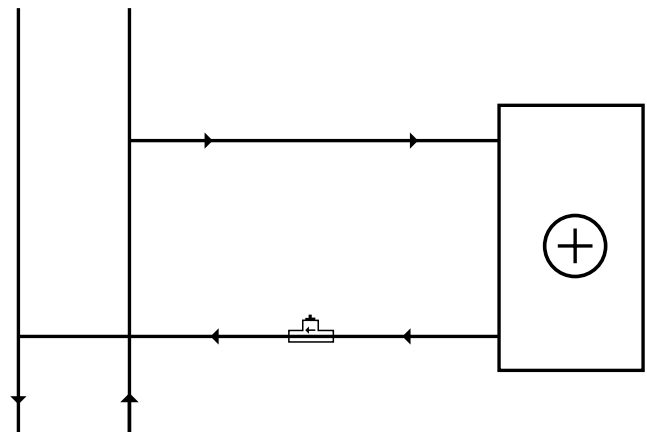
VENTILSATS FVIN – TVÅVÄGS VATTENVENTIL MED STÄLLDON

Ventilen ska öppna när ställdonet har spänning.

Se ventilens driftsparametrar i dess manual.



Ventilsats FVIN



Obs! Iakttag stor försiktighet vid anslutning av rören till värmaren så att inte anslutningsrören skadas i svetsfogen.

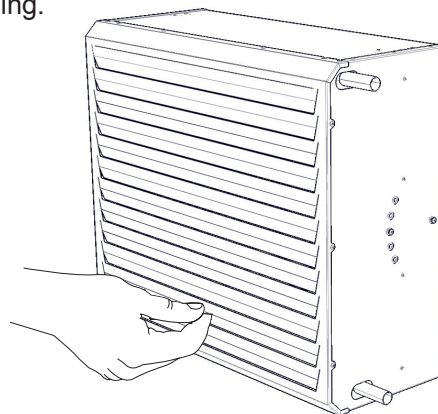


INSTÄLLNING AV LUFTRIKTARE

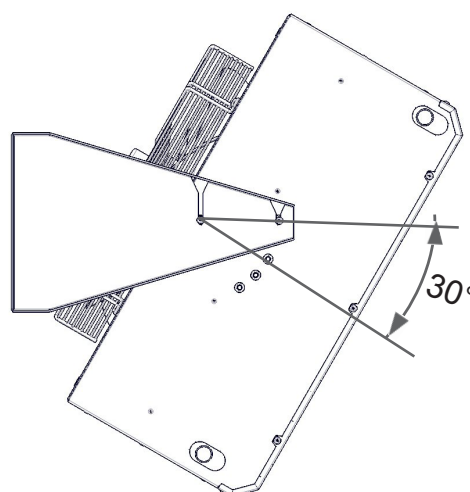
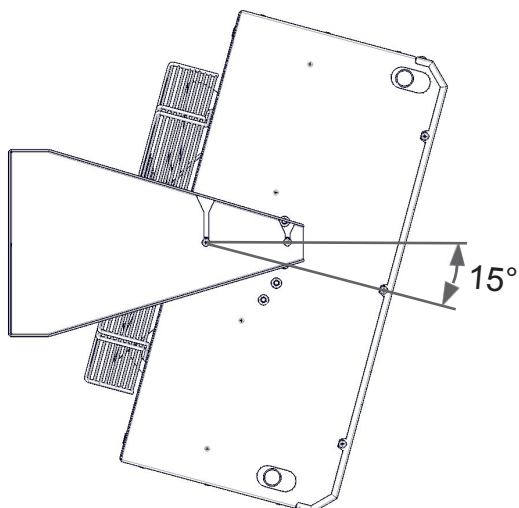
Gör inställningen genom att vinkla luftriktarna i önskad riktning.



LUFTRIKTARNA MÅSTE ALLTID VARA ÖPPNA NÄR AGGREGATET ÄR I DRIFT!



Du kan även vinkla hela apparaten, 15° eller 30°, enligt önskemål.



IGÅNGKÖRNING

KONTROLLERA FÖLJANDE INNAN DU TAR VÄRMARENHETEN I DRIFT:

- Att inga verktyg eller andra föremål som kan skada enheten har lämnats kvar i enheten.
- Att el- eller varmvattenförsörjningen är korrekt.
- Om luftriktaren är öppnad.
- Om regleringen är korrekt ansluten.

Kontrollera enhetens grundläggande funktioner (fläktdrift, uppvärmning) genom första aktivering. Kontrollera andra möjliga inställningar och funktioner för produkten enligt reglerenhetens manual.

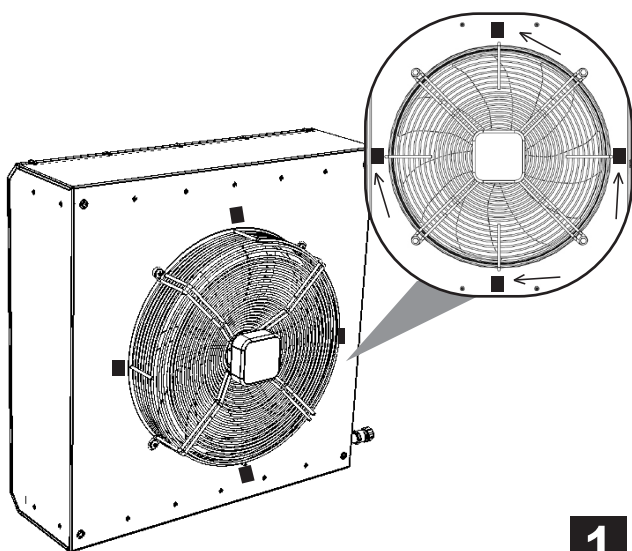
FILTERINSTALLATION (TILLVAL)

Savana kan kompletteras med ett grovfilter.
Det är ett specialfilter tillverkat av syntetfiber KS 15/60
i filtreringsklass G2.

Kontrollera filter regelbundet, rengör eller byt filter vid behov.

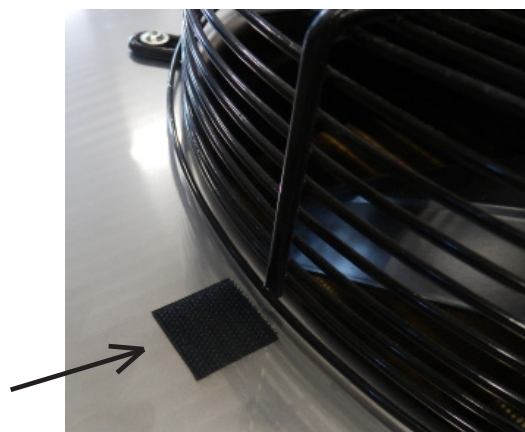
Dessa filter finns tillgängliga som tillbehör.

Enhetstyp	Filterkod	Antal
SAV312/313	FISAV1G2	1
SAV322/323	FISAV2G2	1
SAV342/343	FISAV3G2	1
SAV362/363	FISAV4G2	1



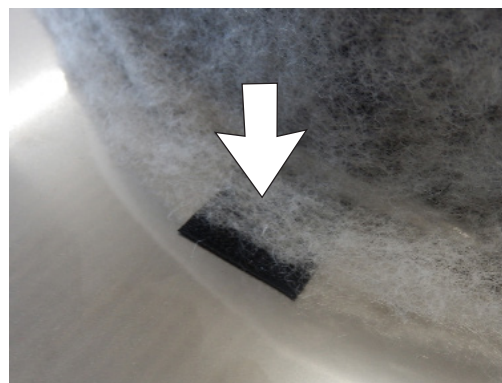
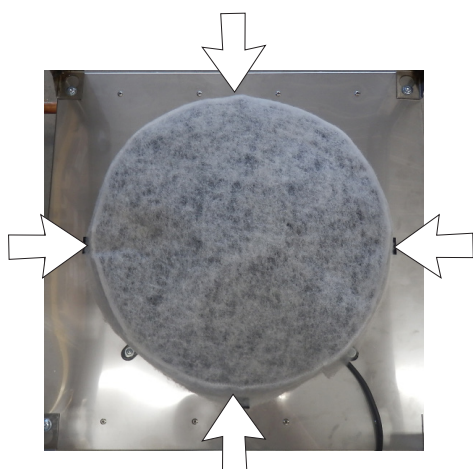
1

2



3

4





PERIODISK RENGÖRING AV VÄRMARENHETEN

Vid underhåll av värmarenheten måste huvudströmförsörjningen vara avstängd.
Det är nödvändigt att låta enheten svalna före underhållsarbeten!

Vid alla ingrepp i enheten måste skyddshandskar användas för att undvika skador från vassa kanter!



VERKTYG SOM BEHÖVS

- Insexnyckel, 4 mm
- Dammsugare
- Handborste
- Trasa
- Icke-aggressivt rengöringsmedel (tvålvatten)

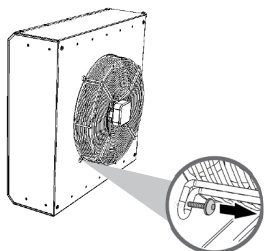
Vi rekommenderar att du utför regelbundna kontroller av aggregatets och filtrets skick efter 500 timmars drift, samt före och efter uppvärmningssäsongen.

Om värmaren inte är i drift under en längre tid rekommenderar vi att du slår på enheten under minst en timme en gång i halvåret.

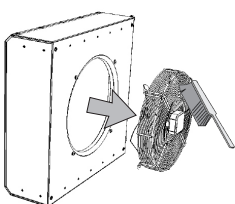
Anpassa filterunderhåll till lokala förhållanden.



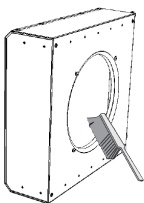
RENGÖRING



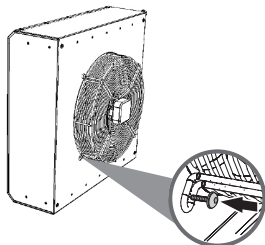
1) DEMONTERA FLÄKTEN FRÅN ENHETENS HÖLJE



2) RENGÖR FLÄKTEN



3) RENGÖR VATTENVÄXLAREN OCH VÄRMARENHETENS INSIDA



4) MONTERA FLÄKTEN PÅ PLATS IGEN

- Det är förbjudet att använda tryckluft, kemikalier, lösningsmedel, vatten eller vassa föremål för rengöring.
- Rengör vattenväxlaren och värmarenhetens insida med en fin handborste eller dammsugare.
- Använd en trasa och tvålatten för rengöring av enhetens hölje.

PERIODISKA KONTROLLER AV VÄRMARENHETER

Vi rekommenderar att du utför regelbundna kontroller av enheten efter 500 timmars drift samt före och efter uppvärmningssäsongen.

- Kontroll av föroreningar i batteriet
- Kontroll av fläktens skick (särskilt fläktens och lagrens funktion)
- Kontroll av vattenbatteriets täthet och anslutning
- Kontroll av aggregat för eventuella skador (särskilt fläktkorg)
- Kontroll av skruvförbandens åtdragning, särskilt för konsolen
- Kontroll av filter

Vid underhåll av fläktluftvärmaren måste huvudströmförsörjningen vara avstängd. Det är nödvändigt att låta enheten svalna före underhållsarbeten! Vid alla ingrepp i värmeenheten måste skyddshandskar användas för att undvika skador från vassa kanter!

Om du inte är säker på att dina åtgärder är korrekta ska du inte påbörja några reparationer, kontakta i stället en fackman!

MÖJLIGA FRÅGOR ...

ENHETENS BETEENDE	FÖRVÄNTAT PROBLEM	LÖSNING
ENHETEN ÄR BULLRIG	Luft i enheten.	Avluftning av enheten genom ökat tryck och flöde av värmemediet.
	Ventilerna på enheten är inte helt öppna.	Öppna ventilerna helt.
	Skadade fläktlager. Fläkthjulet visar spel eller kan inte rotera fritt.	Det är nödvändigt att demontera fläkten och byta lager på en auktoriserad serviceverkstad eller byta ut hela fläkten.
	Fläktens obalanserade impeller roterar fritt, men vibrerar kortvarigt när fläkten sätts på.	Ta isär fläkten och ge den till professionell service för balansering.
OTILLRÄCKLIG VÄRMEKAPACITET HOS VÄRMARENHETEN	Växlaren är blockerad.	Demontera fläkten och rengör växlaren. Använd helst hett vatten eller ånga för rengöringen. Använd inte aggressiva rengöringsmedel.
	Stopp- eller reglerventilerna på enheten är inte helt öppna.	Öppna ventilerna helt och kontrollera att reglerventilen är öppen.
	Täppt filter.	Byt ut eller rengör filtret noggrant.
FLÄKTEN FUNGERAR INTE	Ingen strömförsörjning eller styrspänning	Kontrollera huvudströmförsörjningen eller styrsignalen.
	Motorn är överhettad. Kontrollera temperaturen och kontrollera om fläkten kan rotera.	Integrerat termiskt skydd – koppla bort motorn. Prova funktionen när motorn har svalnat – återställning till Power ON behövs

Om du inte kan hitta eller åtgärda felet eller om det krävs ingrepp i apparaten, kontakta en auktoriserad serviceverkstad!

OM DU INTE KAN ÅTGÄRDA FELET SJÄLV

Om du inte kan lösa problemet, vänligen ring leverantören.

Lämna följande information för att få en snabb lösning:

- produkttyp
- serienummer
- drifttid
- tillbehör som används
- installationsplats
- installationsförhållanden (inkl. elektriska)
- detaljerad beskrivning av felet och åtgärder som vidtagits för att avhjälpa det

Garanti och service efter garantitiden tillhandahålls av tillverkaren, leverantören eller en auktoriserad serviceorganisation. När du beställer en serviceåtgärd måste du ange felspecifikation, enhetstyp på etiketten samt installationsplats.



LÄS DETTA NOGGRANT

PRODUKTUTSLÄPP FRÅN DRIFT – AVFALLSHANTERING

Innan du kasserar produkten, gör den oanvändbar. Även gamla produkter innehåller råvaror som kan återanvändas. Lämna dem till en återvinningscentral.

FÖLJ LOKALA REGLER FÖR AVFALLSHANTERING.



Allt förpackningsmaterial är miljövänligt och kan återanvändas eller återvinnas. Bidra aktivt till miljöskyddet och var noga med korrekt avfallshantering och återanvändning av förpackningsmaterial.



REPRESENTANT I SVERIGE:

EVECO AB
Metangatan 3
431 53 MÖLNDAL
tel: 031-840850
www.eveco.se

TILLVERKARE:

2VV, s.r.o.
Nádražní 794
553 51 Pardubice
Tjeckien

WEBBPLATS

www.2vv.cz