

EVECO

# Vinga

Fläktluftvärmare med låg vikt och tåligt EPP-hölje

*Alltid rätt inneklimat!*



# VINGA

## Fläktluftvärmare med slitstarkt, miljövänligt hölje i EPP

VINGA är en unik produkt i vårt sortiment. Det är en effektiv fläktluftvärmare, utformad för att optimera luftflödet, vilket gör att den ger en behaglig värme i hela lokalen. En av de främsta egenskaperna med VINGA är den låga vikten. Det är tack vare att höljet är gjort i slitstark EPP som man har kunnat utforma en lättare fläktluftvärmare.

VINGA passar lika bra för såväl små som stora lokaler och för olika behov av värme. Det gör den till ett utmärkt val för t.ex. lagerhallar, sportarenor, butiker, jordbruk och offentliga byggnader.



*Låg vikt  
Slitstarkt EPP-hölje  
Optimerat luftflöde  
Effektiv värmare  
Hög kapslingsklass*



### Beskrivning

Höljet runt VINGA fläktluftvärmare är konstruerat av EPP, expanderad polypropen. Det har hög hållfasthet, är stötdämpande och isolerande. Något av det mest uppenbara är dock att EPP har en låg vikt. Det gör VINGA till en lätt fläktluftvärmare.

Vattenbatteriet är tillverkat av kopparrör, med lameller i aluminium. Storleken på lamellerna, samt ett mindre avstånd mellan dem, gör att vattenbatteriets yta kan utnyttjas maximalt. Profilen på luftriktarna är densamma som på flygplansvingar.

Alla VINGA fläktluftvärmare har en högpresterande axialfläkt med energibesparande EC-fläktmotor. Den har ingång för 0–10V.

VINGA finns i sju modeller. Dels finns den i tre olika storlekar; 57x50, 68x57 samt 78x71 cm. De två större storlekarna finns dessutom med tre olika effektstorlekar var.

Kapslingsklassen är hög, IP54.

### Installation och reglering

Montera VINGA antingen på väggen eller i taket. Maximal rekommenderad installationshöjd är 3–8 m vid väggmontering. Vid takmontering är den ännu högre, 4–12 m. Som standard ingår en konsol. Om konsolen används kan du välja mellan tre olika fasta riktningar. Installerad och klar kan fläktluftvärmaren även roteras åt sidorna. Läs mer på s. 10.

**Vattenanslutning:** Anslutning för tillopp/retur finns på baksidan av fläktluftvärmaren.

**Elanslutning:** Anslut fläktluftvärmaren till 230V/1.

**Reglering:** Du reglerar fläktluftvärmaren med en separat reglerenhet, t.ex. AFR-EC. Med den får du en elektronisk termostat och varvtalsreglering i ett. Ett utmärkt alternativ är den förprogrammerade rumsregulatorn LVR3. Båda alternativen kan regleras via Modbus. Komplettera med passande ventilsets, se sidan 9.

## TEKNISKA DATA | VINGA ELV12

MODELL	ELV12
RSK	6702041
Vattenbatteri antal rader	2
Max kastlängd (m)	14
Ström (A)	0,59
Motoreffekt (W)	127
Max arbetstryck (MPa)	1,6
Ljudnivå (dB (A)) hastighet I/II/III	30/41/47

Horisontell maximal kastlängd vid en lufthastighet på 0,5 m/s. Ljudnivå uppmätt på 5 m avstånd.

### VATTENTEMPERATUR 80/60°C, LUFTTEMP. 15°C, 70% RH

MODELL	ELV12				
HASTIGHET	20 %	40 %	60 %	80 %	100 %
Luftmängd (m <sup>3</sup> /h)	320	640	960	1280	1600
Vämeeffekt (kW)	4,1	6,7	8,8	10,4	11,9
Utgående lufttemperatur (°C)	52,5	45,7	41,6	38,8	36,7
Vattenflöde (m <sup>3</sup> /h)	0,18	0,3	0,39	0,46	0,52
Tryckfall (kPa)	1,1	2,7	4,4	6,0	7,6

### VATTENTEMPERATUR 60/40°C, LUFTTEMP. 15°C, 70% RH

MODELL	ELV12				
HASTIGHET	20 %	40 %	60 %	80 %	100 %
Luftmängd (m <sup>3</sup> /h)	320	640	960	1280	1600
Vämeeffekt (kW)	2,2	3,7	4,8	5,8	6,6
Utgående lufttemperatur (°C)	34,6	31,8	29,7	28,2	27,0
Vattenflöde (m <sup>3</sup> /h)	0,09	0,16	0,21	0,25	0,29
Tryckfall (kPa)	0,4	1,0	1,6	2,2	2,8

## TEKNISKA DATA | VINGA ELV31, ELV32, ELV33

MODELL	ELV31					ELV32					ELV33				
RSK	6702042					6702043					6702044				
Vattenbatteri antal rader	1					2					3				
Max kastlängd (m)	24					21					19				
Ström (A)						1,09									
Motoreffekt (W)						250									
Max arbetstryck (MPa)						1,6									
Ljudnivå (dB (A)) hastighet I/II/III						37/46/55									

Horisontell maximal kastlängd vid en lufthastighet på 0,5 m/s. Ljudnivå uppmätt på 5 m avstånd.

### VATTENTEMPERATUR 80/60°C, LUFTTEMP. 15°C, 70% RH

MODELL	ELV31					ELV32					ELV33				
	HASTIGHET	20%	40%	60%	80%	100%	20%	40%	60%	80%	100%	20%	40%	60%	80%
Luftmängd (m <sup>3</sup> /h)	780	1560	2340	3120	3900	670	1340	2010	2680	3350	590	1180	1770	2360	2950
Vämeeffekt (kW)	5,5	8,4	10,5	12,3	13,8	8,1	13,2	17,3	20,7	23,7	9,6	17,1	23,3	28,6	33,3
Utgående lufttemperatur (°C)	35,6	30,6	28,1	26,5	25,3	50,1	43,7	40,0	37,5	35,6	62,2	57,1	53,3	50,3	47,9
Vattenflöde (m <sup>3</sup> /h)	0,24	0,37	0,46	0,54	0,61	0,35	0,58	0,76	0,91	1,04	0,42	0,75	1,02	1,26	1,46
Tryckfall (kPa)	1,5	3,1	4,7	6,2	7,6	1,2	2,8	4,6	6,3	8,1	1,6	4,6	8,2	12,0	15,9

### VATTENTEMPERATUR 60/40°C, LUFTTEMP. 15°C, 70% RH

MODELL	ELV31					ELV32					ELV33				
	HASTIGHET	20%	40%	60%	80%	100%	20%	40%	60%	80%	100%	20%	40%	60%	80%
Luftmängd (m <sup>3</sup> /h)	780	1560	2340	3120	3900	670	1340	2010	2680	3350	590	1180	1770	2360	2950
Vämeeffekt (kW)	2,7	4,4	5,5	6,5	7,3	4,1	7,1	9,3	11,2	12,8	5,0	9,3	12,7	15,6	18,2
Utgående lufttemperatur (°C)	25,3	23,1	21,9	21,0	20,4	33,0	30,4	28,5	27,1	26,1	39,6	38,0	36,0	34,3	33,0
Vattenflöde (m <sup>3</sup> /h)	0,12	0,19	0,24	0,28	0,32	0,18	0,31	0,41	0,49	0,56	0,22	0,41	0,56	0,68	0,79
Tryckfall (kPa)	0,5	1,0	1,6	2,1	2,6	0,4	1,0	1,6	2,2	2,8	0,5	1,6	2,8	4,1	5,4

## TEKNISKA DATA | VINGA ELV52, ELV53, ELV54

MODELL	ELV52					ELV53					ELV54				
RSK	6702045					6702046					6702048				
Vattenbatteri antal rader	2					3					3				
Max kastlängd (m)	26					25					23				
Ström (A)						2,29									
Motoreffekt (W)						520									
Max arbetstryck (MPa)						1,6									
Ljudnivå (dB (A)) hastighet I/II/III						39/45/54									

Horisontell maximal kastlängd vid en lufthastighet på 0,5 m/s. Ljudnivå uppmätt på 5 m avstånd.

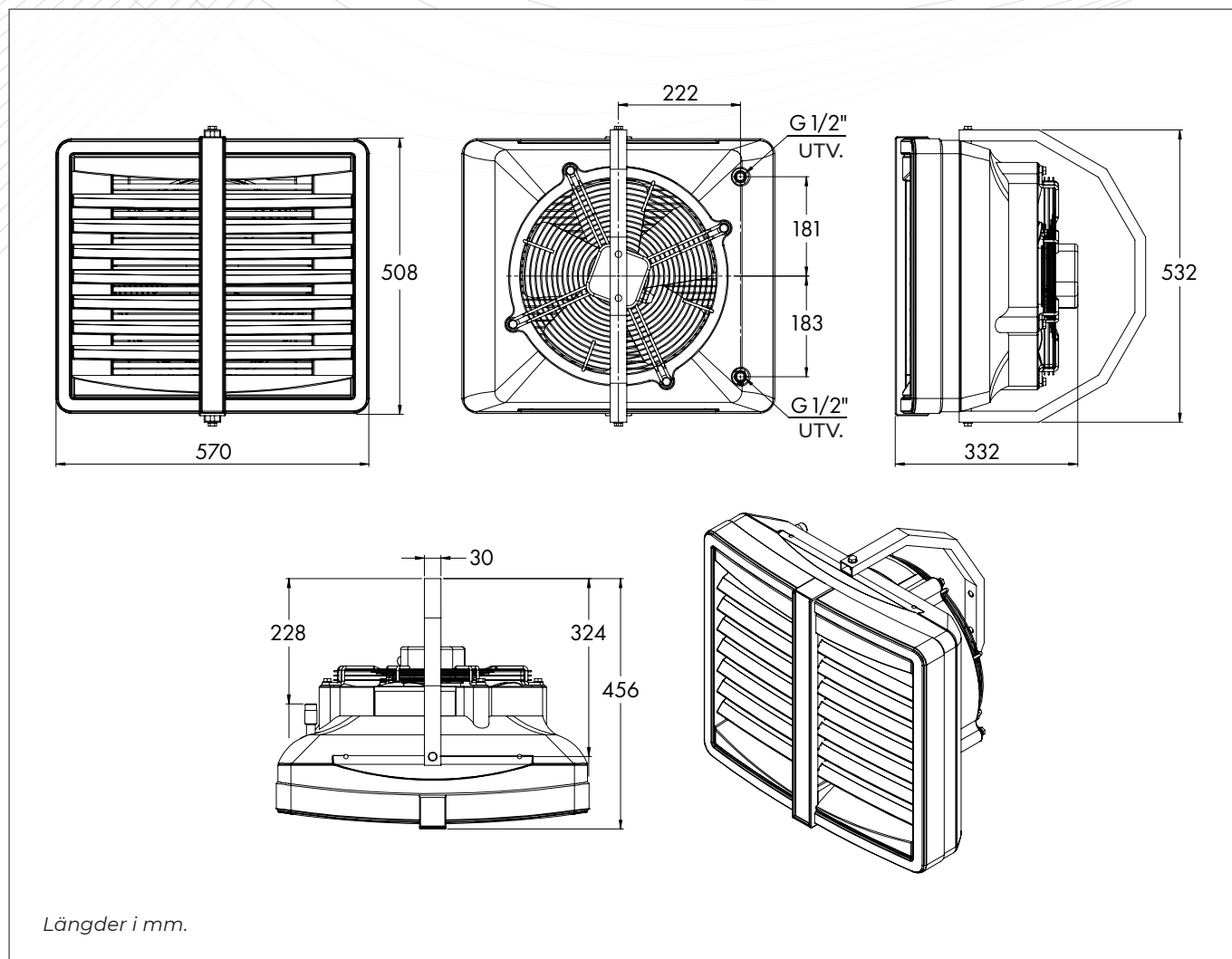
### VATTENTEMPERATUR 80/60°C, LUFTTEMP. 15°C, 70% RH

MODELL	ELV52					ELV53					ELV54				
	HASTIGHET	20%	40%	60%	80%	100%	20%	40%	60%	80%	100%	20%	40%	60%	80%
Luftmängd (m <sup>3</sup> /h)	1140	2280	3420	4560	5700	1120	2240	3360	4480	5600	1020	2040	3060	4080	5100
Vämeeffekt (kW)	11,4	17,8	22,7	26,7	30,2	15,6	25,5	33,3	39,8	45,6	18,2	31,9	43,1	52,8	61,3
Utgående lufttemperatur (°C)	44,1	37,8	34,3	32,1	30,4	55,7	48,2	43,9	40,9	38,7	67,0	60,5	56,0	52,7	50,0
Vattenflöde (m <sup>3</sup> /h)	0,50	0,78	1,00	1,17	1,33	0,69	1,12	1,46	1,75	2,00	0,80	1,40	1,89	2,32	2,70
Tryckfall (kPa)	1,6	3,6	5,6	7,6	9,4	4,0	9,7	15,8	21,9	27,9	2,6	7,1	12,3	17,8	23,4

### VATTENTEMPERATUR 60/40°C, LUFTTEMP. 15°C, 70% RH

MODELL	ELV52					ELV53					ELV54				
	HASTIGHET	20%	40%	60%	80%	100%	20%	40%	60%	80%	100%	20%	40%	60%	80%
Luftmängd (m <sup>3</sup> /h)	1140	2280	3420	4560	5700	1120	2240	3360	4480	5600	1020	2040	3060	4080	5100
Vämeeffekt (kW)	6,0	9,7	12,5	14,7	16,7	9,1	14,9	19,4	23,2	26,4	10,9	19,0	25,4	31,0	35,9
Utgående lufttemperatur (°C)	30,4	27,5	25,6	24,4	23,5	38,7	34,4	31,8	30,1	28,8	46,2	42,1	39,2	37,1	35,5
Vattenflöde (m <sup>3</sup> /h)	0,26	0,42	0,54	0,64	0,73	0,40	0,65	0,85	1,01	1,15	0,48	0,83	1,11	1,35	1,56
Tryckfall (kPa)	0,6	1,3	2,0	2,7	3,4	1,6	3,9	6,3	8,6	11,0	1,1	3,0	5,1	7,2	9,3

# MÅTTSKISS ELV12

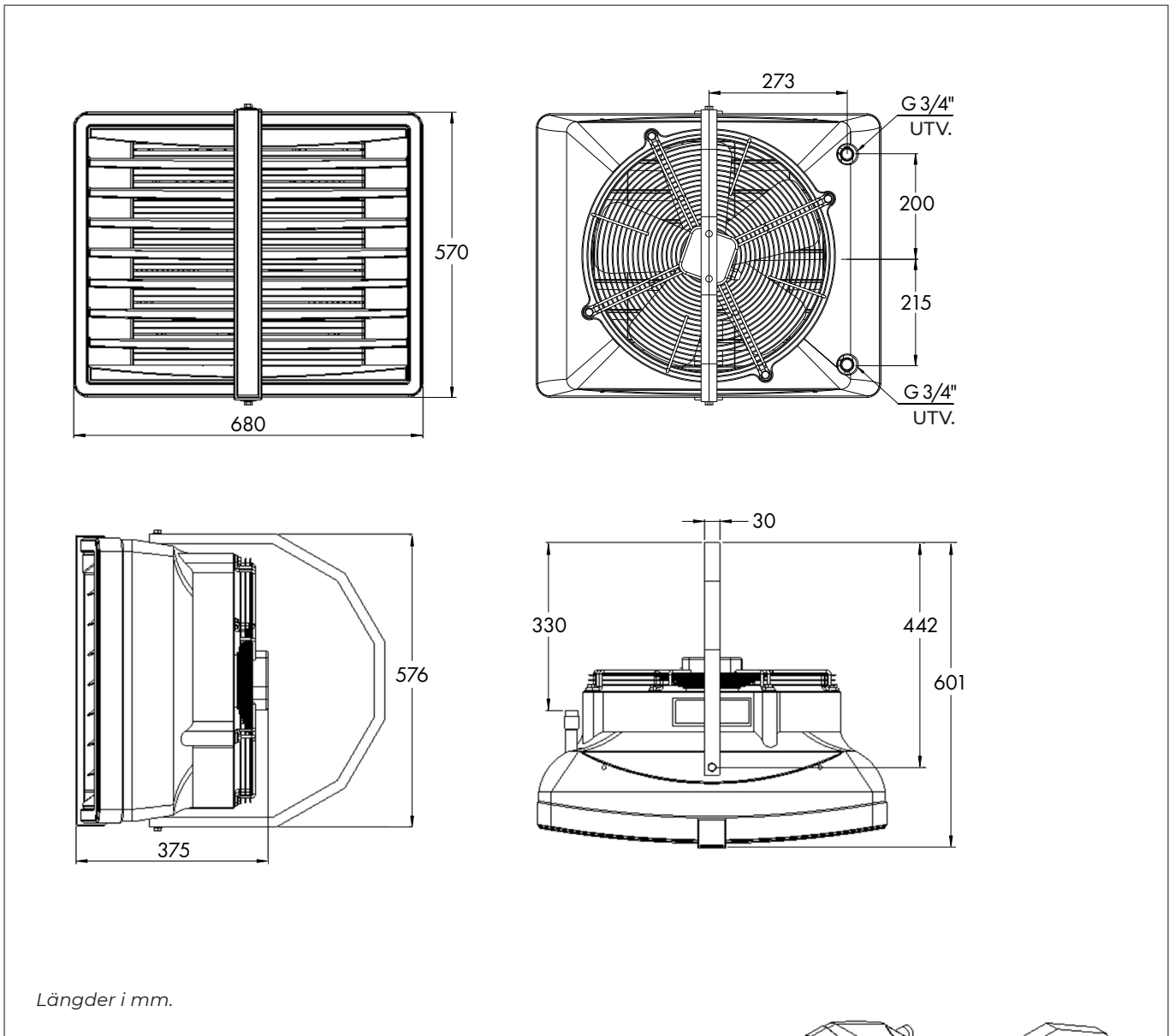


## Vikt ELV12

MODELL	ELV12
Vikt utan vatten (kg)	10,1
Vikt inkl. vatten (kg)	11,2
Axialfläkt diameter (mm)	Ø 350



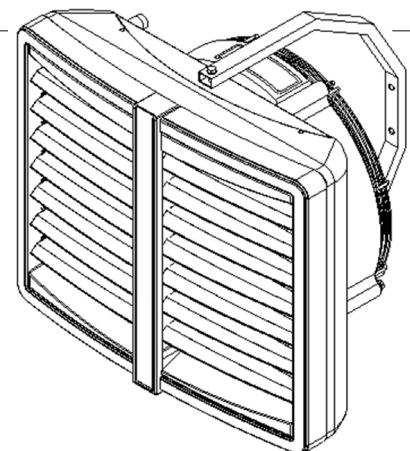
# MÅTTSKISS | VINGA ELV31, ELV32, ELV33



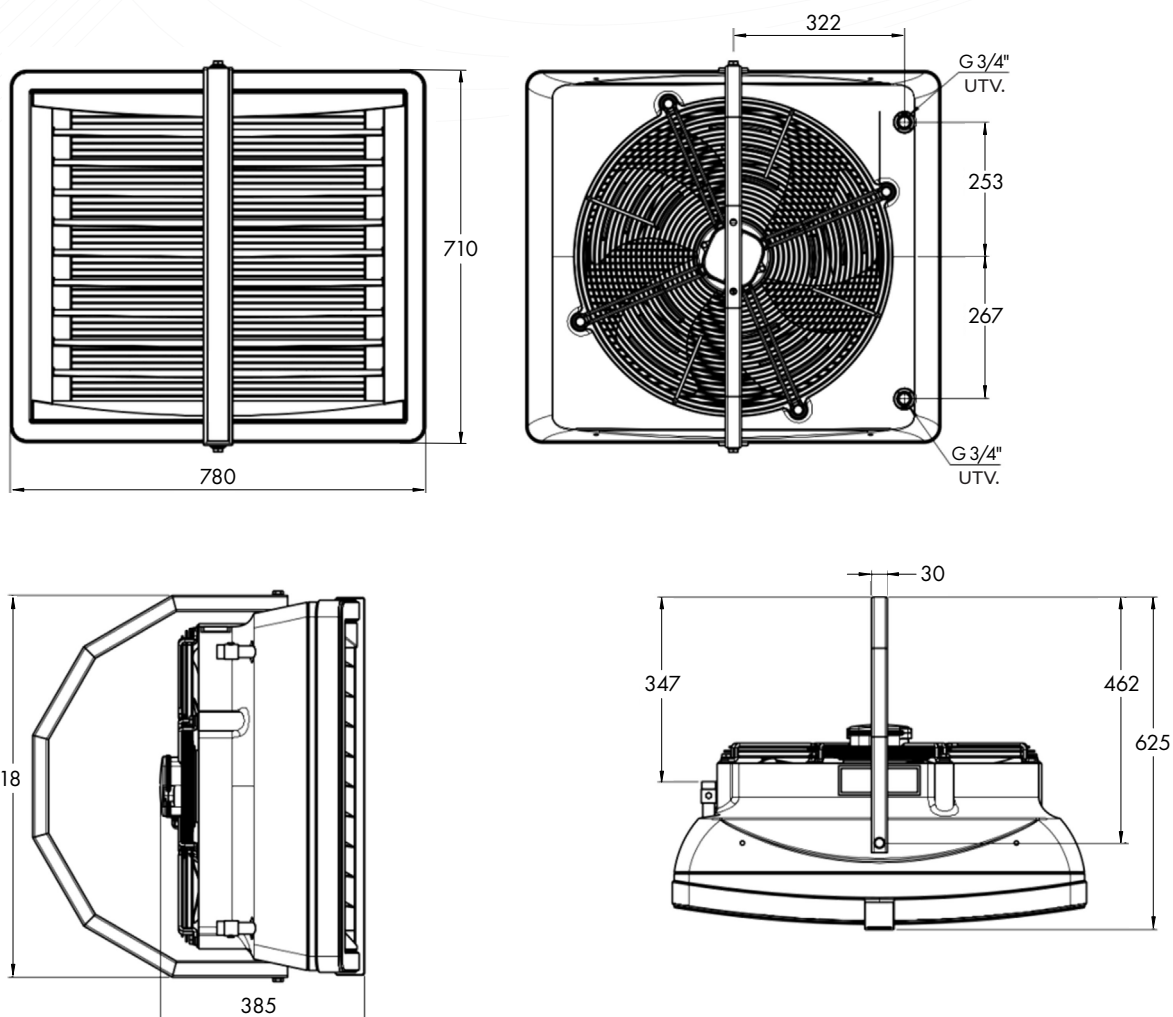
Längder i mm.

## Vikt ELV3

MODELL	ELV31	ELV32	ELV33
Vikt utan vatten (kg)	11,8	13,7	15,5
Vikt inkl. vatten (kg)	12,9	15,8	17,9
Axialfläkt diameter (mm)		Ø 450	



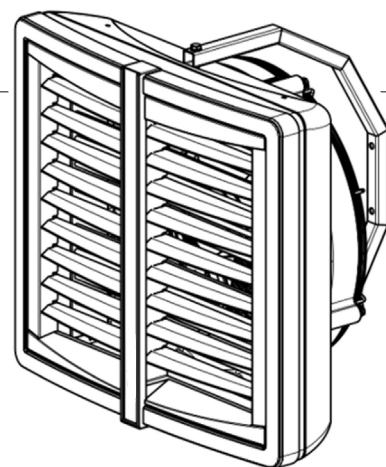
# MÅTTSKISS | VINGA ELV52, ELV53, ELV54



Längder i mm.

## Vikt ELV5

MODELL	ELV52	ELV53	ELV54
Vikt utan vatten (kg)	25,1	26,7	27,0
Vikt inkl. vatten (kg)	26,7	28,9	29,5
Axialfläkt diameter (mm)	550		



# REGLERUTRUSTNING



## Reglerautomatik AFR-EC

Integrerad termostat och varvtalsreglering. Reglerar fläkthastigheten i 5 steg, manuellt eller helautomatiskt. AFR-EC kan reglera upp till 10 fläktluftvärmare. 230V. Kapslingsklass IP54.



## Rumsregulator LVR3

Förprogrammerad rumsregulator för fläktluftvärmare med EC-fläkt. LVR3 reglerar både fläkt och ventil. Fläkthastigheten regleras automatiskt eller manuellt i 3 steg. Reglerar max 5 fläktar parallellt. LVR3 kan även kommunicera via Modbus. Skyddsklass IP20.



## Ventilats FVIN

Tryckoberoende injusterings- och styrventil samt termoelektriskt ställdon för On/Off-reglering. Styrs med 230V, t.ex. via AFR-EC eller LVR3.

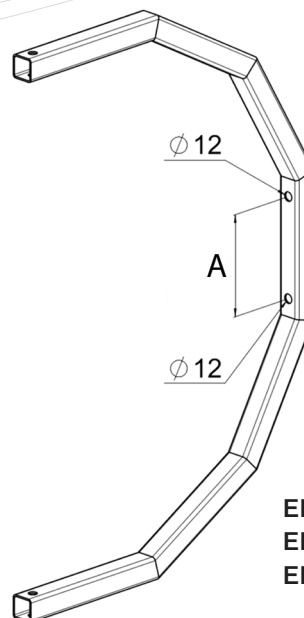
Art. kod	RSK	Artikel	Beskrivning
AFR-EC	6704772	Reglerautomatik	För hastighetsreglering. 230V, IP54.
LVR3	6704695	Rumsregulator	Reglerar fläkt och ventil hos EC-fläktar. 230V, IP20.
FVIN	FVIN10.2	Ventilats; tryckoberoende ventil och termoställdon	DN10, flöde 19,5 – 203 l/h
	FVIN15LF.2	Ventilats; tryckoberoende ventil och termoställdon	DN15, flöde 30,6 – 310 l/h, low flow
	FVIN15.2	Ventilats; tryckoberoende ventil och termoställdon	DN15, flöde 47,1 – 562 l/h
	FVIN15HF.2	Ventilats; tryckoberoende ventil och termoställdon	DN15, flöde 146 – 1130 l/h, high flow
	FVIN20.2	Ventilats; tryckoberoende ventil och termoställdon	DN20, flöde 197 – 1210 l/h
	FVIN20HF.2	Ventilats; tryckoberoende ventil och termoställdon	DN20, flöde 202 – 1680 l/h, high flow
	FVIN25.2	Ventilats; tryckoberoende ventil och termoställdon	DN25, flöde 215 – 2150 l/h

# VINKLAR OCH ROTATION

Som standard ingår en konsol tillsammans med VINGA. Konsolen monteras antingen rakt, med 30° eller 60° vinkel i förhållande till montageytan. Om konsolen används vid monteringen kan därför fläktluftvärmaren riktas i en vinkel som ytterligare optimerar hur luften fördelas i lokalen. Konsolen fungerar utmärkt vid både vägg- och takmontering.

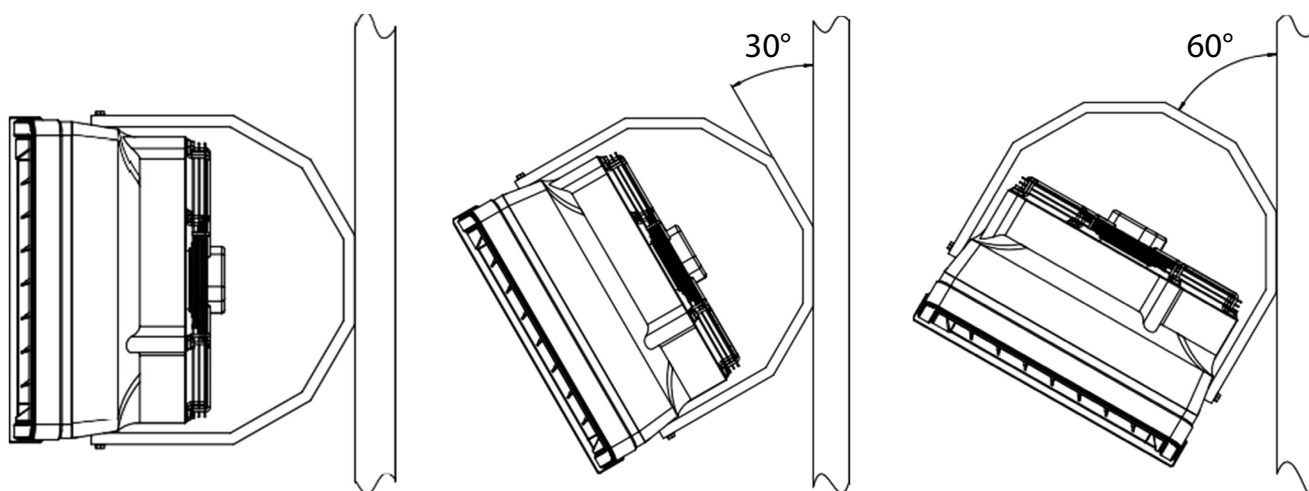
Eftersom konsolen endast består av en enhet underlättar det dessutom installationen.

I konsolen finns två hål förberedda för vertikal montering. Vid montering i andra vinklar behöver nya hål göras i konsolen (se illustrationen för avståndet mellan dessa hål).



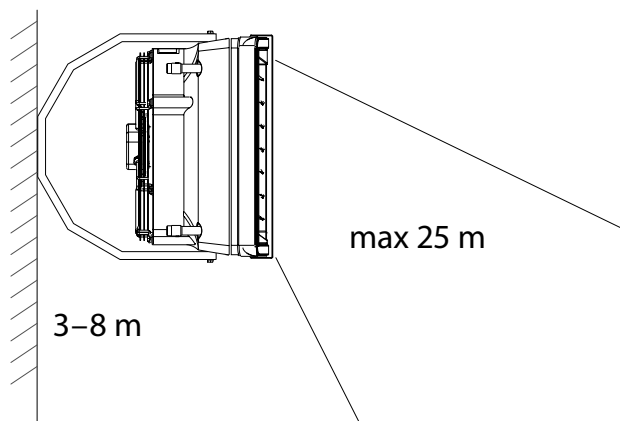
ELV12: A = 80 mm  
ELV3x: A = 90 mm  
ELV5x: A = 120 mm

## Vinklar med standardkonsol

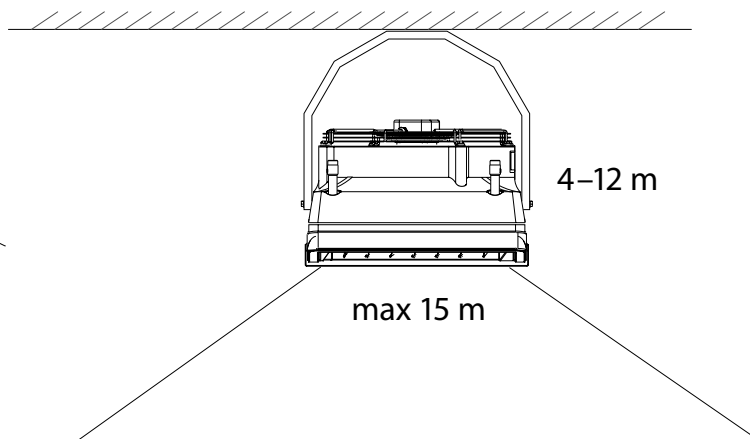


När fläktluftvärmaren är monterad kan den även roteras åt sidorna. Åt ena hållet kan den roteras 50°. Beroende på modell kan den vridas mellan 68–78° åt sidorna.

## Väggmontering



## Takmontering



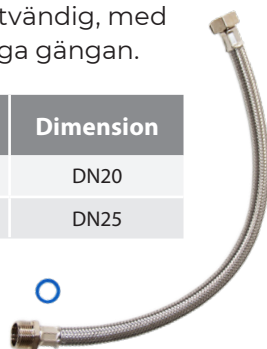
Montera VINGA antingen på väggen eller i taket.  
Placera fläktluftvärmaren där den ger en optimal luftfördelning i lokalen.

# TILLBEHÖR

## Slang

Flexibel slang, 50 cm lång, i EPDM-gummi skyddad med rostfri fläta. Dimension DN20/25 in/utvändig, med packning till den invändiga gängen.

Art. kod	RSK	Dimension
OH3/4-500	6731752	DN20
OH1/1-500	6731751	DN25



## Takpendelfäste

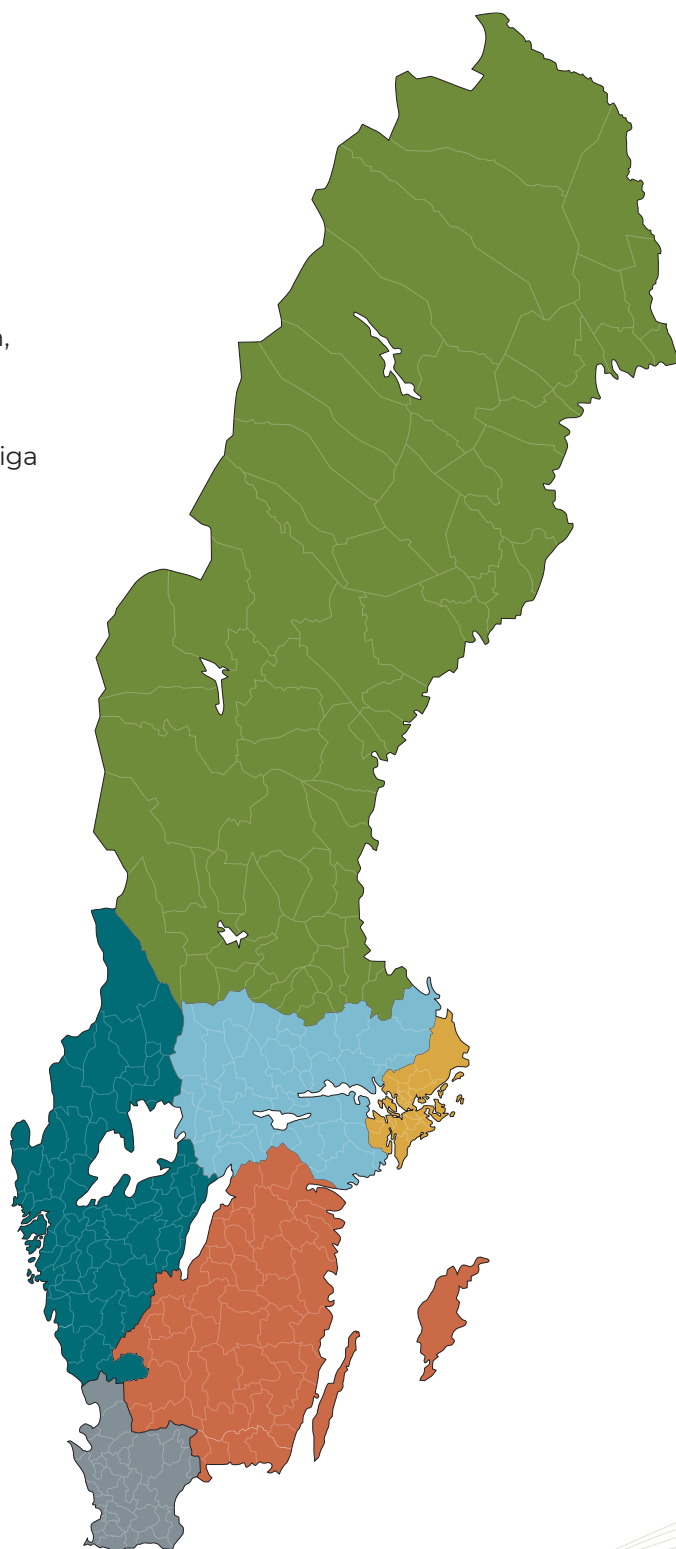
TPF8 är en sats med montageskenor och 4 st. 1-meters M8 gängstänger. De muttrar och brickor som krävs för montering ingår.

Art. kod	RSK
TPF8	6726404

På [eveco.se](http://eveco.se) hittar du ytterligare teknisk information, beräkningsprogram, installationsanvisningar, CE-deklarationer, trycksaker med mera.

Välkommen att ta kontakt med någon av våra duktiga medarbetare för personlig service. På vår hemsida finns kontaktuppgifter till den kontaktperson som ansvarar för ditt område.

[eveco.se](http://eveco.se)



# EVECO

Metangatan 3, 431 53 Mölndal  
Tel 031-840 850, [info@eveco.se](mailto:info@eveco.se)  
[eveco.se](http://eveco.se)