



JANUS ECM

Aerocondizionatori Mod. F-ECM / Air conditioners Mod. F-ECM /
Aéroconditionneurs Mod. F-ECM / Klimageräte Mod. F-ECM /
Acondicionadores de aire Mod. F-ECM

IT ISTRUZIONI PER INSTALLAZIONE, USO E MANUTENZIONE

EN INSTRUCTIONS FOR INSTALLATION, USE AND MAINTENANCE

DE ANWEISUNGEN FÜR INSTALLATION, GEBRAUCH UND WARTUNG

FR INSTRUCTIONS POUR L'INSTALLATION, L'UTILISATION ET LA MAINTENANCE

ES INSTRUCCIONES DE INSTALACIÓN, USO Y MANTENIMIENTO



INDICE		INDEX	
<i>Regole fondamentali di sicurezza</i>	3	<i>Fundamental safety rules</i>	3
<i>Utilizzo e conservazione del manuale</i>	4	<i>Use and preservation of the manual</i>	4
<i>Scopo</i>	5	<i>Purpose</i>	5
<i>Trasporto e identificazione macchina</i>	7	<i>Transport and unit identification</i>	7
<i>Prescrizioni di sicurezza</i>	7	<i>Security rules</i>	7
<i>Limiti di impiego</i>	8	<i>Operating limits</i>	8
<i>Smaltimento</i>	8	<i>Waste disposal</i>	8
<i>Caratteristiche tecniche</i>	9	<i>Technical characteristics</i>	9
<i>Pesi e dimensioni unità imballata</i>	10	<i>Weights and dimensions packed unit</i>	10
<i>Installazione</i>	11	<i>Installation</i>	11
<i>Collegamento idraulico</i>	12	<i>Water connection</i>	12
<i>Schema di alimentazione con acqua calda o fredda</i>	13	<i>Supply schemes for the water connection</i>	13
<i>Collegamento elettrico</i>	14	<i>Electrical connection</i>	14
<i>Legenda</i>	17	<i>Legend</i>	17
<i>Schemi elettrici</i>	17	<i>Wiring diagrams</i>	17
Comando WM-UH-ECM2	22	WM-UH-ECM2 Controller	22
<i>Valvola</i>	24	<i>Valve</i>	24
<i>Pulizia, manutenzione e ricambi</i>	25	<i>Cleaning, maintenace and spare parts</i>	25
<i>Ricerca guasti</i>	26	<i>Troubleshooting</i>	26
<i>Perdite di carico nella batteria</i>	27	<i>Water side pressure drop</i>	27

INHALT**TABLE
DES MATIÈRES****ÍNDICE**

Grundlegende Sicherheitsvorschriften	3	Règles fondamentales de sécurité	3	Reglas fundamentales de seguridad	3
Verwendung und Aufbewahrung des Handbuchs	4	Utilisation et conservation du manuel	4	Uso y conservación del manual	4
Verwendungszweck	5	But	5	Definición	5
Transport und Geräte kennzeichnung	7	Transport et identification	7	Transporte y identificación	7
Sicherheitsvorschriften	7	Prescriptions de sécurité	7	Prescripciones de seguridad	7
Einsatzgrenzen	8	Limites d'emploi	8	Límites de uso	8
Entsorgung	8	Élimination	8	Eliminación	8
Technische Eigenschaften	9	Caracteristiques techniques	9	Características técnicas	9
Gewicht und dimensionen verpacktes Gerät	10	Poids et dimensions de l'unité emballée	10	Pesi y dimensión unidad embalado	10
Installation	11	Installation	11	Instalación	11
Wasseranschluss	12	Raccordement hydraulique	12	Conexión hidraulica	12
Schema für den zufluß von warmem oder kalten Wasser	13	Schema d'alimentation par l'eau chaude ou de l'eau froide	13	Esquema de alimentación con agua caliente o fría	13
Elektrische Verbindungen	14	Raccordement électrique	14	Conexiones electricas	14
Legende	17	Légende	17	Leyenda	17
Schaltpläne	17	Schémas électriques	17	Esquemas eléctricos	17
Commande WM-UH-ECM2	22	Control WM-UH-ECM2	22	Commando WM-UH-ECM2	22
Wasserventil	24	Vanne	24	Valvula	24
Wartung, Verwendungszweck und Ersatzteile	25	Nettoyage, entretien et pieces de rechange	25	Limpieza, mantenimiento y recambios	25
Fehlersuche	26	Dépannage	26	Investigación de averías	26
Druckverluste Wärmetauscher	27	Pertes de charge dans la batterie	27	Pérdidas de carga en la batería	27



Prima della messa in funzione,
leggere attentamente il manuale di istruzioni.

Carefully **read the following user information manual**
before starting up the machine.



Attenzione!
Operazioni particolarmente importanti e/o pericolose.

Warning!
Particularly important and/or delicate operations.



Interventi che possono essere svolti a cura dell'utente.
Operations which may be carried out by the user.



Interventi che **devono** essere svolti **esclusivamente**
da un installatore o un tecnico autorizzato.

Interventions to be carried out **exclusively**
by an installer or authorized technician.



Per le regole fondamentali di sicurezza, le avvertenze
generali di installazione ed il piano di manutenzione,
fare riferimento al manuale codice 4051222
(parte integrante della macchina).

For the fundamental safety rules, general installation
warnings and maintenance plan, see the code 4051222
manual (that accompanies the unit).



Lesen Sie vor der **Inbetriebnahme aufmerksam die Bedienungsanleitung**

Avant la mise en service,
lire attentivement le manuel d'instructions.

Antes de la puesta en funcionamiento, **hay que leer atentamente el manual de instrucciones.**



Achtung!
Besonders wichtige und / oder gefährliche Arbeitsgänge.

Attention! Opérations
particulièrement importantes et/ou dangereuses.

¡Atención!
Operaciones particularmente importantes y/o peligrosas.



Maßnahmen, die durch den Anwender
vorgenommen werden können.

Interventions pouvant être effectuées par l'utilisateur.

Intervenciones que pueden ser realizadas por el usuario.



Eingriffe, die nur von einem **Installateur oder von einem autorisierten Techniker vorgenommen werden dürfen.**

Interventions à **effectuer uniquement par un installateur ou un technicien autorisé.**

Intervenciones que **tiene**n que ser efectuadas **sólo por el instalador o el técnico autorizado.**



Für die grundlegenden Sicherheitsvorschriften,
für die allgemeinen Installationshinweise und Wartungsplan,
Siehe das Handbuch Art. Nr. 4051222
(das wird zusammen mit der Einheit verwahrt).

Pour les règles fondamentales de sécurité, mises en garde
générales d'installation et plan de l'entretien, voir le manuel
code 4051222 (qui est partie intégrante de l'unité).

Para las reglas fundamentales de seguridad,
las advertencias generales de instalación y de mantenimiento,
ver el manual código 4051222 (que forma parte de la unidad).

UTILIZZO E CONSERVAZIONE DEL MANUALE

USE AND PRESERVATION OF THE MANUAL

Il presente manuale di istruzioni è indirizzato all'utente della macchina, al proprietario al tecnico installatore e deve essere sempre a disposizione per qualsiasi eventuale consultazione.

Il manuale è destinato all'utilizzatore, al manutentore ed all'installatore della macchina.

Il manuale di istruzioni serve per indicare l'utilizzo della macchina previsto nelle ipotesi di progetto, le sue caratteristiche tecniche e per fornire indicazioni per l'uso corretto, la pulizia la regolazione e l'uso; fornisce inoltre importanti indicazioni per la manutenzione, per eventuali rischi residui e comunque per lo svolgimento di operazioni da svolgere con particolare attenzione.

Il presente manuale è da considerare parte della macchina e deve essere CONSERVATO PER FUTURI RIFERIMENTI fino allo smantellamento finale della macchina.

Il manuale di istruzioni deve essere sempre disponibile per la consultazione e conservato in luogo protetto ed asciutto.

In caso di smarrimento o danneggiamento, l'utente può richiedere un nuovo manuale al costruttore o al proprio rivenditore indicando il modello della macchina ed il numero di matricola della stessa visibile sulla targhetta di identificazione.

Il presente manuale rispecchia lo stato della tecnica al momento della sua redazione, il fabbricante si riserva il diritto di aggiornare la produzione ed i manuali successivi senza l'obbligo di aggiornarne anche le versioni precedenti.

Il costruttore si ritiene sollevato da eventuali responsabilità in caso di:

- uso improprio o non corretto della macchina;
- uso non conforme a quanto espressamente specificato nella presente pubblicazione;
- grave carenza nella manutenzione prevista e consigliata;
- modifiche sulla macchina o qualsiasi intervento non autorizzato;
- utilizzo di ricambi non originali o specifici per il modello;
- inosservanza totale o anche parziale delle istruzioni;
- eventi eccezionali.

This instruction manual is intended for the machine's user, the owner and installation technician and must always be available to be consulted, if necessary.

The manual is addressed to the maintenance and installation operators of the machine.

The instruction manual aims to describe how to use the machine the way the machine is designed to be used, the machine's technical features and to provide information on how to use the machine correctly, and how to clean, control and operate the machine; in addition, the manual provides important information about maintenance, any residual risks and however how to carry out operations to be performed with special care.

This manual is to be considered a part of the machine and must be PRESERVED FOR FUTURE REFERENCE until the machine is finally dismantled.

The instruction manual must always be available for consultation and be preserved in a protected and dry place.

The user can request a new manual from the manufacturer or from the local retailer if the manual is lost or damaged. The request must include details of the machine model and the serial number indicated on the identifying data plate.

This manual reflects the technical features at the date of preparation; the manufacturer reserves the right to upgrade the production and the subsequent manuals without being under an obligation to also update previous versions.

The manufacturer accepts no liability in the following cases:

- improper or incorrect use of the unit;
- use that does not comply with the information expressly specified in this publication;
- serious shortcomings in the foreseen and recommended maintenance operations;
- changes made to the machine or any unauthorised operation;
- using non-genuine spare parts or parts not specific to the model;
- total or even partial non-compliance with the instructions;
- exceptional events.

VERWENDUNG UND AUFBEWAHRUNG DES HANDBUCHS

Das vorliegende Bedienungshandbuch richtet sich an den Bediener der Maschine, an den Eigentümer und an den Installateur und muss jederzeit zum Nachschlagen griffbereit sein.

Das vorliegende Bedienungshandbuch richtet sich an den Bediener, den Eigentümer und den Installateur der Maschine.

Das Bedienungshandbuch dient zur Angabe der bei der Planung vorgesehenen Verwendung der Maschine und ihrer technischen Merkmale sowie zur Lieferung von Anweisungen für die sachgemäße Verwendung, die Reinigung, die Justierung und den Einsatz. Außerdem liefert es wichtige Hinweise für die Wartung, eventuelle Restrisiken und ganz allgemein für Tätigkeiten, die mit besonderer Vorsicht durchgeführt werden müssen.

Das vorliegende Handbuch ist als Teil der Maschine zu betrachten und muss für ZUKÜNFTIGES NACHSCHLAGEN bis zur endgültigen Demontage der Maschine aufbewahrt werden.

Das Bedienungshandbuch muss an einem geschützten und trockenen Ort aufbewahrt werden und jederzeit zum Nachschlagen verfügbar sein.

Sollte das Handbuch verloren gehen oder beschädigt werden, so kann der Bediener beim Hersteller oder einem Händler ein neues Handbuch anfordern. Dafür müssen das Modell und Seriennummer der Maschine angegeben werden, beide befinden sich auf dem Kennschild an der Maschine.

Das vorliegende Handbuch gibt den Status der Technik zum Zeitpunkt seiner Erstellung wieder, der Hersteller behält sich das Recht vor, die Produktion und die nachfolgenden Handbücher zu aktualisieren, ohne dass ihm daraus die Verpflichtung zur Aktualisierung der vorhergehenden Ausgaben entsteht.

In folgenden Fällen übernimmt der Hersteller keine Verantwortung:

- unsachgemäße oder nicht korrekte Verwendung der Maschine;
- Verwendung, die nicht mit den ausdrücklich in dem vorliegenden Dokument angeführten Angaben übereinstimmt;
- schwere Mängel bei der vorgesehenen und empfohlenen Wartung;
- Änderungen an der Maschine oder andere nicht genehmigte Eingriffe;
- Verwendung von nicht originalen oder nicht für das Modell spezifischen Ersatzteilen;
- völlige oder teilweise Nichtbeachtung der Anweisungen;
- außergewöhnliche Ereignisse.

UTILISATION ET CONSERVATION DU MANUEL

Le présent manuel d'instructions s'adresse à l'utilisateur de l'appareil, au propriétaire et au technicien d'installation, et doit toujours être disponible pour toute consultation éventuelle.

Le manuel est destiné à l'utilisateur, au préposé à l'entretien et à l'installateur de l'appareil.

Le manuel d'instructions sert à indiquer l'utilisation de l'appareil prévue dans les hypothèses de conception et ses caractéristiques techniques, ainsi qu'à fournir des indications pour son utilisation correcte, le nettoyage, le réglage et le fonctionnement; il fournit également d'importantes indications concernant l'entretien, les éventuels risques résiduels et, de manière générale, les opérations dont l'exécution exige une attention particulière.

Le présent manuel doit être considéré comme une partie intégrante de l'appareil et doit être CONSERVÉ EN VUE DE FUTURES CONSULTATIONS jusqu'à son démantèlement final.

Le manuel d'instructions doit toujours être disponible pour la consultation et conservé dans un endroit sec et protégé.

En cas de perte ou de détérioration, l'utilisateur peut demander un nouveau manuel au fabricant ou à son revendeur, en indiquant le numéro du modèle et le numéro de série de l'appareil, indiqué sur sa plaque d'identification.

Le présent manuel reflète l'état de la technique au moment de sa rédaction; le fabricant se réserve le droit de mettre à jour la production et les manuels suivants sans obligation de mettre également à jour les versions précédentes.

Le fabricant décline toute responsabilité dans les cas suivants:

- utilisation impropre ou incorrecte de l'appareil;
- utilisation non conforme aux spécifications fournies dans la présente publication;
- grave carence dans l'entretien prévu et conseillé;
- modifications de l'appareil ou toute autre intervention non autorisée;
- utilisation de pièces de rechange non originales ou non spécifiques au modèle;
- non respect total ou partiel des instructions;
- événements exceptionnels.

USO Y CONSERVACIÓN DEL MANUAL

Este manual de instrucciones está dirigido al usuario de la máquina, al propietario y al técnico instalador y debe estar siempre a disposición para cualquier consulta eventual.

El manual está destinado al usuario, al encargado del mantenimiento y al instalador de la máquina.

El manual de instrucciones sirve para indicar el uso de la máquina previsto en las hipótesis de diseño, sus características técnicas y para proporcionar indicaciones para el uso correcto, la limpieza, la regulación y el uso; también proporciona indicaciones importantes para el mantenimiento, para eventuales riesgos residuales y para la realización de operaciones que deben desempeñarse con una atención especial.

Este manual debe considerarse como parte de la máquina y debe CONSERVARSE PARA REFERENCIAS FUTURAS hasta la eliminación final de la máquina.

El manual de instrucciones debe estar siempre a disposición para ser consultado y debe conservarse en un lugar protegido y seco.

En caso de pérdida o deterioro, el usuario podrá solicitar un nuevo manual al fabricante o al revendedor, indicando el modelo de la máquina y el número de matrícula de la misma, visible en la placa de identificación.

Este manual refleja el estado de la técnica en el momento de su redacción; el fabricante se reserva el derecho de actualizar la producción y los manuales sucesivos sin la obligación de actualizar también las versiones anteriores.

El fabricante se retiene libre de eventuales responsabilidades en caso de:

- uso indebido o no correcto de la máquina;
- uso no conforme con cuanto expresamente especificado en esta publicación;
- carencias graves en el mantenimiento previsto y recomendado;
- modificaciones en la máquina o cualquier intervención no autorizada;
- uso de repuestos no originales o específicos para el modelo;
- incumplimiento total o parcial de las instrucciones;
- eventos excepcionales.

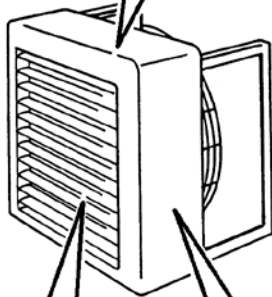
SCOPO

PURPOSE

ISTRUZIONI ORIGINALI

**PRIMA DI INSTALLARE
L'APPARECCHIO
LEGGERE ATTENTAMENTE
QUESTO MANUALE**

**BEFORE INSTALLING
THE APPLIANCE
PLEASE STUDY
THIS MANUAL CAREFULLY**



Gli aerocondizionatori sono unità terminali, progettati e realizzati per il riscaldamento/raffrescamento di edifici industriali, commerciali, espositivi, ecc. e studiati per l'installazione a parete con proiezione d'aria orizzontale.

The air conditioners are terminal units and have been invented, designed and constructed for the heating or cooling of industrial, commercial and exhibition buildings. They have been studied for wall installation with horizontal air discharge.

Gli apparecchi sono costruiti esclusivamente per le funzioni di riscaldamento, raffreddamento e deumidificazione; non sono adatti per nessun altro uso.

The appliances are exclusively built for air heating, cooling and dehumidification. They are not suitable for any other purpose.

L'apparecchio non può essere impiegato:

- per il trattamento dell'aria all'aperto
- per l'installazione in ambienti umidi
- per l'installazione in atmosfere esplosive
- per l'installazione in atmosfere corrosive

The appliance may not be used:

- for outdoor air treatment
- for installation in moist rooms
- for installation in explosive atmospheres
- for installation in corrosive atmospheres

Verificare che l'ambiente in cui è installato l'apparecchio non contenga sostanze che generino un processo di corrosione delle alette in alluminio.

Make sure that the environment where the appliance is installed does not contain substances that cause the corrosion of the aluminium fins.

Gli apparecchi sono alimentati con acqua calda/fredda a seconda che si voglia riscaldare o raffreddare l'ambiente. Non sono adatti per funzionare con alimentazione a vapore.

The appliance is designed to work on hot water, and chilled water depending on whether you want to heat or cool the environment. It is not suitable for steam supply.

VERWENDUNGS- ZWECK

BUT

DEFINICIÓN

BITTE STUDIEREN SIE VOR DER INSTALLATION DES GERÄTS SORGFÄLTIG DIE VORLIEGENDE ANLEITUNG

AVANT L'INSTALLATION DE L'APPAREIL IL FAUT ETUDIER AVEC ATTENTION LE MANUEL PRESENT

ANTES DE INSTALAR EL APARATO, LEER ATENTAMENTE ESTE MANUAL

Die Klimageräte sind dazu erdacht geplant und konstruiert worden, um für die Industrie, den Handel und für Aussteplungen bestimmte Gebäude mit Wärme bzw. Kälte zu versorgen. Sie wurden für Installation am Wand entworfen, und entfalten ihre Wirkung in waagrechter Richtung.

Die Geräte sind ausschließlich zum Lufterwärmen, Kühlen und Entfeuchten ausgelegt. Jeder andere Gebrauch ist ungeeignet.

Die Geräte darf nicht eingesetzt werden für:

- die Aufbereitung der Luft im Freien
- die Installation in feuchten Räumen
- die Installation in explosiver Atmosphäre
- die Installation in korrosiver Atmosphäre

Überprüfen, dass der Raum, in dem das Gerät installiert wird, keine Stoffe enthält, die einen Korrosionsprozess der Aluminiumrippen bewirken.

Die Geräte werden mit warmem oder kaltem Wasser betrieben, je nachdem, ob die Luft erwärmt oder gekühlt werden soll. Die Geräte sind für Dampfbetrieb nicht geeignet.

Les aéroconditionneurs ont été conçus, projetés et construits pour chauffer ou refroidir des locaux destinés à l'industrie au commerce et aux expositions. Ils ont été étudiés pour installation mural à soufflage d'air horizontal.

Les appareils sont construits exclusivement pour le chauffage, le refroidissement et la déshumidification; ils ne sont adaptés à aucun autre usage.

L'appareil ne peut pas:

- pour le traitement de l'air en plein air
- être installé dans des locaux humides
- être installé dans des atmosphères explosives
- être installé dans des atmosphères corrosives

Vérifier que la pièce dans laquelle l'appareil est installé ne contient pas de substances pouvant engendrer la corrosion des ailettes en aluminium.

Les appareils peuvent être alimentés avec de l'eau chaude ou froide selon la nécessité de chauffer ou de rafraîchir. Ils ne sont pas adaptés pour fonctionner avec de la vapeur.

Los acondicionadores de aire han sido ideados, proyectados y construidos para calentar/enfriar edificios industriales, comerciales, expositivos, etc. Han sido estudiados para instalación en pared con proyección de aire horizontal.

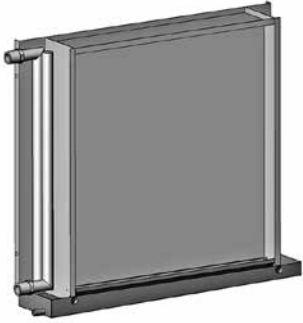
Los aparatos han sido contruidos exclusivamente para las funciones de calefacción, enfriamiento y deshumidificación; no son adecuados para ningún otro uso.

Los aparatos no se pueden usar para:

- el tratamiento del aire al aire libre
- su instalación en locales húmedos
- su instalación en atmósferas explosivas
- su instalación en atmósferas corrosivas

Compruebe que la estancia en la que se está instalado el aparato no contenga sustancias que generen un proceso de corrosión de las aletas de aluminio.

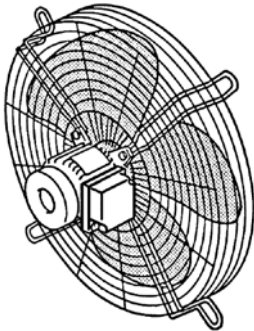
Los aparatos están alimentados con agua caliente/fría, según se quiera calentar o enfriar el ambiente. No han sido adaptados para funcionar con alimentación a vapor.



Batteria di scambio termico

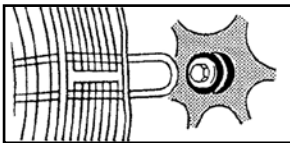
Le batterie sono di tipo a pacco a grande superficie riscaldante, con superficie primaria in tubi di rame e con superficie secondaria in alette di alluminio.

L'ampia spaziatura fra le alette e il loro spessore facilitano le operazioni di pulitura e di manutenzione, indispensabili per conservare l'efficienza dell'aeroterma.



Elettroventilatore composto da ventola in materiale plastico per le grandezze 2-4-6 ed in alluminio per la sola grandezza 9.

La ventola, equilibrata staticamente e dinamicamente, è direttamente calettata su un motore elettronico brushless sincrono a magneti permanenti, del tipo trifase, controllato con corrente ricostruita secondo un'onda sinusoidale.



Grado di protezione IP44.

Heat exchanger

The heat exchanger has a big heating surface, with primary surface made of copper tubes, and secondary surface made of aluminium fins.

The generous distance between the fins and their thickness facilitate the cleaning and maintenance operations, which are indispensable for a long-term efficiency of the unit heaters.

The fan coil unit is made of a plastic fan for sizes 2-4-6 and of an aluminium fan only for size 9.

The fan, statically and dynamically balanced, is directly connected to a three phase permanent magnet DC brushless electronic motor, that is controlled with current reconstructed according to a sinusoidal wave.

IP44 protection.

Wärmetauscher

Die Geräte werden mit paketweisen Wärmetauscher eingebaut, mit großer Heizfläche. Die direkte Heizfläche hat Kupfer. Rohre und die sekundäre Heizfläche hat Aluminiumrippen.

Der großzügige Abstand zwischen den Flügeln und deren Stärke erleichtert die Reinigungs- und Wartungsarbeiten, welche für die Erhaltung der Funktionsfähigkeit des Lufterhitzers unabdinglich sind.

Der Elektroventilator besteht aus einem plastischen Lüfterrad für die Größen 2-4-6 und aus einem Lüfterrad aus Aluminium allein für die Größe 9.

Das Lüfterrad, statisch und dynamisch balanciert, ist genau an einem elektronischen dreiphasigen und brushless Gleichstrommotor angebracht, der mit Permanentmagneten gekoppelt ist. Er wird mit Sinusstrom gesteuert.

Sicherung IP44.

Batterie d'échange thermique

Les batteries sont du type à paquet de grande surface chauffante avec surface primaire en tubes de cuivre et surface secondaire en ailettes aluminium.

L'ample espacement entre les ailettes et leur épaisseur facilitent les opérations de nettoyage et d'entretien indispensables pour conserver l'efficacité de l'aérotherme.

Le groupe de ventilation comprend un ventilateur en plastique pour les tailles 2-4-6 et un ventilateur en aluminium uniquement pour la taille 9.

Le ventilateur, statiquement et dynamiquement équilibré, est directement connecté à un moteur électronique synchrone sans balais à aimants permanents de type triphasé, contrôlé avec courant reconstruit selon une onde sinusoïdale.

Degré de protection IP44.

Batería de intercambio térmico

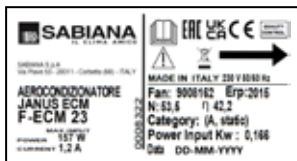
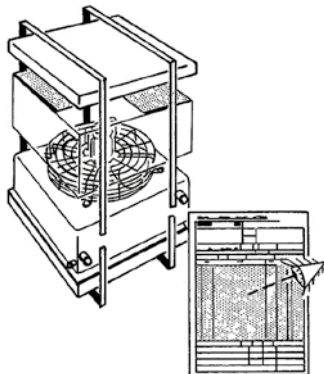
La batería son de tipo compacta de gran superficie de calefacción con superficie primaria de tubo de cobre y con superficie secundaria con aletas de aluminio.

El amplio espacio entre las aletas y su espesor facilitan las operaciones de limpieza y de mantenimiento que son indispensables para conservar la eficiencia del aérotermo.

El grupo ventilador se compone de un ventilador de plástico por los tamaños 2-4-6 y de aluminio solo por el tamaño 9.

El ventilador, estáticamente y dinámicamente equilibrado, está directamente conectado con un motor electrónico del tipo sin escobillas, sincrónico, con imanes permanentes del tipo trifásico, controlado por corriente continua reconstruida según una onda sinusoidal.

Protección IP44.



TRASPORTO E IDENTIFICAZIONE MACCHINA

L'apparecchio viene trasportato e consegnato reggiato.

Una volta che l'apparecchio è disimballato controllare che non vi siano danni e che corrisponda alla fornitura.

In caso di danni o di sigla dell'apparecchio non corrispondente a quanto ordinato, rivolgersi al proprio rivenditore citando la serie e il modello.

L'etichetta è posizionata sul retro dell'apparecchio.

TRANSPORT AND UNIT IDENTIFICATION

The appliance is transported packed and duly fixed.

After unpacking please control if there are no damages and that the appliance corresponds to your order.

In case of damages or if the article number of the appliance does not correspond to your order, please contact your seller citing the series and the model numbers.

The label is on the rear side of the appliance.

PRESCRIZIONI DI SICUREZZA

Assicurarsi di collegare la messa a terra.

**NON ALIMENTARE
L'APPARECCHIO CON
VAPORE**

Proteggere le batterie da pericolo di gelo.

SECURITY RULES

Control that the earthing is all right.

**DO NOT SUPPLY
THE APPLIANCE WITH
STEAM**

The battery has to be protected against frost.

TRANSPORT UND GERÄTE KENNZEICHNUNG

Das Gerät wird ordnungsgemäß verpackt und abgesichert zum Versand gebracht.

Nach dem Auspacken verwarnen daß das Gerät keine Schäden aufweist und die Lieferung dem Auftrag entspricht.

Wenn Schäden festgestellt werden oder de Gerätetyp nicht dem Auftrag entspricht den Verkäufer unter Angabe der Serien und Modellnummer benachrichtigen.

Die Etikette befindet sich auf der Rückseite des Geräts.

TRANSPORT ET IDENTIFICATION

L'appareil est transporté installé et soutenu.

Une fois déballé, contrôler qu'il n'y ait pas de dommages et que l'appareil corresponde à la fourniture.

En cas de dommages ou d'étiquette que ne correspond pas à ce qui a été commandé, s'adresser au propre revendeur citant la série et le modèle.

L'étiquette se trouve derrière l'appareil.

TRANSPORTE Y IDENTIFICACION

El aparato se transporta y se entrega debidamente embalado.

Una vez que el aparato sea desembalado asegurarse de que no haya sufrido daños y que corresponda al pedido.

En caso de daños o de referencia de aparato no correspondiente al pedido, dirigirse al departamento comercial citando la serie y el modelo.

La etiqueta está posicionada detrás del aparato.

SICHERHEITSVORS- CHRIFTEN

Überprüfen, daß die Erdverbindung hergestellt ist.

**DIE GERÄTE MÜSSEN MIT
DAMPF
NICHT BETRIEBT WERDEN**

Die Batterie muß vor Frost geschützt werden.

PRESCRIPTIONS DE SECURITE

S'assurer de connecter la masse à terre.

**NE PAS ALIMENTER
L'APPAREIL
AVEC DE LA VAPEUR**

Protégez la batterie contre le gel.

PRESCRIPCIONES DE SEGURIDAD

Asegurarse de conectar la toma de tierra.

**NO ALIMENTER EL APARATO
CON VAPOR**

Proteger la batería contra el frío.

LIMITI DI IMPIEGO

OPERATING LIMITS

ACQUA:

Temperatura massima
del fluido termovettore
= max. 85 °C

Temperatura minima
del fluido di raffreddamento
= min. 7 °C

Pressione di esercizio
massima = 16 bar

WATER:

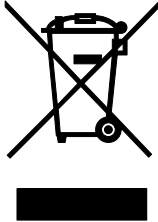
Maximum temperature
of heat vector fluid = 85 °C

Minimum temperature
of refrigerant fluid = 7 °C

Maximum working pressure
= 16 bars

SMALTIMENTO

WASTE DISPOSAL



• Smaltimento del prodotto: attenersi alle normative ambientali vigenti.

• Smaltimento dei rifiuti di apparecchiature elettriche ed elettroniche (RAEE), ai sensi della Direttiva Europea 2012/19/UE (WEEE).

(Applicabile nei Paesi con sistemi di raccolta differenziata)

Il simbolo apposto sul prodotto o sulla documentazione prevede che, alla fine della propria vita utile, i prodotti non debbano essere smaltiti nel normale flusso dei rifiuti solidi urbani.

Il simbolo del cestino barrato è riportato su tutti i prodotti per ricordare gli obblighi di raccolta separata.

• Product waste disposal: it has to be in conformity with the current environmental protection legislation.

• Waste disposal of electric and electrical devices (RAEE), in accordance with the European Directive 2012/19/UE (WEEE).

(Referred to Lands that follow recycling systems)

According to the icon put on the product or in the documentation, the products at the end of their useful life-cycle must not be wasted in the way normal solid urban waste does.

The bin icon with the strike-through is put on all the products to remind that the waste sorting is compulsory.

EINSATZGRENZEN

LIMITES D'EMPLOI

LÍMITES DE USO

WASSER:

Max. Temperatur des Kältemediums 85 °C

Min. Temperatur der Kühlflüssigkeit 7 °C

Max. Betriebsdruck = 16 bar

EAU:

Température maximale du fluide caloporteur = 85 °C maxi

Température minimale du fluide de refroidissement: 7 °C mini

Pression de marche maximale = 16 bars

AGUA:

Temperatura máxima del fluido termovector = máx. 85 °C

Temperatura mínima del fluido de enfriamiento = mín. 7 °C

Presión de ejercicio máxima = 16 bar

ENTSORGUNG

ÉLIMINATION

ELIMINACIÓN

• **Produktentsorgung:** Die geltenden Umweltvorschriften beachten.

• **Entsorgung von Elektro- und Elektronik-Altgeräten (EEAG), gemäß der europäischen Richtlinie 2012/19/EG (WEEE).**

(Anwendbar in Ländern mit getrennten Sammelsystemen)

Das Symbol auf dem Produkt oder in der Dokumentation weist darauf hin, dass Produkte am Ende ihrer Nutzungsdauer nicht in den normalen Hausmüll entsorgt werden dürfen.

Das durchgestrichene Mülltonnen-symbol erscheint auf allen Produkten, um an die Verpflichtung zur getrennten Müllsammlung zu erinnern.

• **Élimination du produit:** respecter les réglementations environnementales en vigueur.

• **Élimination des déchets d'équipements électriques et électroniques (DEEE), conformément à la Directive Européenne 2012/19/UE (WEEE).**

(Applicable dans les Pays avec des systèmes de collecte sélective)

Le symbole apposé sur le produit ou sur la documentation prévoit que, à la fin de leur vie utile, les produits ne doivent pas être éliminés dans le flux normal de déchets urbains solides.

Le symbole de la poubelle barrée est reporté sur tous les produits pour rappeler les obligations de collecte sélective.

• **Eliminación del producto:** atégase a las normas ambientales vigentes.

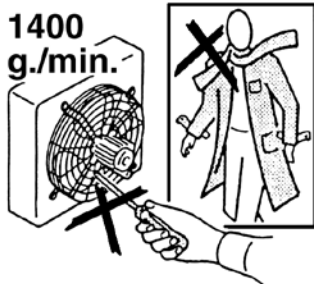
• **Eliminación de los residuos de equipos eléctricos y electrónicos (RAEE), en virtud de la Directiva Europea 2012/19/UE (WEEE).**

(Aplicable en los Países con sistemas de recogida selectiva de residuos)

El símbolo colocado en el producto o en la documentación indica que, al final de su vida útil, los productos no se deben eliminar con el resto del flujo normal de residuos sólidos urbanos.

El símbolo del contenedor tachado se encuentra en todos los productos para recordar que es obligado realizar una recogida selectiva.

1400
g./min.



CARATTERISTICHE TECNICHE

*Nella modalità
di raffreddamento
la tensione massima
di pilotaggio inverter
(drive signal)
è di 4 Vdc*

***Livello di pressione sonora
misurata
a 5 metri < 70 dB(A)***

*Le ventole possono raggiungere
la velocità di 1.400 g/min. Non
inserire oggetti nell'elettroven-
tilatore nè tantomeno le mani.*

*Non avvicinarsi all'elettroven-
tilatore in moto con indumenti
svolazzanti.*

*Se l'aerocondizionatore deve
essere smontato, proteggere
le mani con guanti da lavoro.*

*Gli aerocondizionatori hanno la
funzione non solo di raffredda-
mento dell'aria trattata ma anche
di deumidificazione. Quando
gli apparecchi dovessero fun-
zionare in condizioni clima-
tiche tali per cui la funzione
di deumidificazione risultasse
preponderante (ad esempio
condizioni di primo avviamen-
to), potrebbe accadere che
alcune goccioline di con-
densa nebulizzata possano
distaccarsi dall'apparecchio.*

*In fase di installazione si con-
siglia di valutare sempre tale
evenienza in modo da evitare
che si possa arrecare disagio
a persone o cose. È sempre
consigliabile intercettare il flu-
ido quando si ferma il venti-
latore.*

TECHNICAL CHARACTERISTIC

*In the cooling mode
the maximum inverter
power (drive signal)
is 4 Vdc*

***Sound pressure level
measured
at 5 meters < 70 dB(A)***

*The fans can reach a speed
of 1.400 RPM. Please don't
introduce any objects or the
hands into the electric ventilator.*

*Please don't approach the
electric ventilator with fluttering
clothes.*

*If the air conditioner has to be
disassembled, please protect
your hands with working gloves.*

*The air conditioners not only
cool the air, but also feature
a dehumidification function.
When the appliance operates
in climatic conditions where
the dehumidification function
prevails (for example, when
first starting the appliance),
some droplets of atomised
condensate may be released
by the appliance.*

*This should be kept in mind
during installation, so as to
avoid causing disturbance to
persons or objects. The fluid
should always be shut off
when the fan stops.*

TECHNISCHE EIGENSCHAFTEN

**Bei dem Kühlbetrieb
beträgt die maximale
Inverterleistung
(Drive Signal) 4 Vdc**

**Schalldruckpegel
in 5 m gemessen < 70 dB(A)**

Die Lüfter können Geschwindigkeiten von 1.400 UPM erreichen. Führen Sie keine Fremdkörper in den Elektroventilator ein und berühren Sie ihn nicht mit den Händen.

Dem Ventilator nicht mit flatternder Kleidung zu nahe kommen.

Falls das Klimagerät demontiert werden muß, sind Arbeitshandschuhen zu benutzen.

Die Geräte haben nicht nur die Aufgabe die behandelte Luft zu kühlen, sondern diese auch zu entfeuchten. Wenn die Geräte unter klimatischen Bedingungen eingesetzt werden, bei denen die Entfeuchtungs-funktion dominierend ist (zum Beispiel beim erstmaligen Einschalten), kann es vorkommen, dass etwas zerstäubtes Kondenswasser vom Gerät tropft.

Eine derartige Möglichkeit sollte bei der Installation immer bedacht werden, damit jede Belästigung von Personen oder Sachbeschädigung vermieden wird. Ein Sperrventil installieren, das bei ausgeschaltetem Ventilator ausgelöst wird.

CARACTERISTIQUES TECHNIQUES

**Dans le mode
refroidissement la tension
maximale de commande
inverter (drive signal)
est de 4 Vdc**

**Niveau de pression sonore
mesuré
à 5 mètres < 70 dB(A)**

Les hélices peuvent réjoindre des vitesses de 1.400 TPM. Il ne faut pas introduire des objets ou le mains dans l'électroventilateur.

N'approchez pas l'appareil avec des vêtements flottants.

Pour le démontage de l'aéroconditionneur il faut protéger les mains avec des gants de travail.

Les appareils n'ont pas seulement une fonction de refroidissement de l'air traité mais aussi de déshumidification. Quand les appareils doivent fonctionner dans des conditions climatiques où la fonction de déshumidification est prépondérante (par exemple au premier démarrage), il pourrait arriver que quelques gouttes de condensation nébulisée tombent de l'appareil.

Au moment de l'installation il est conseillé d'envisager toujours cette éventualité de façon à éviter que cela puisse gêner des personnes ou des choses. Il est conseillé d'intercepter le fluide quand le ventilateur s'arrête.

CARACTERÍSTICAS TÉCNICAS

**En modalidad
de enfriamiento la tensión
inverter (drive signal)
es de 4 Vdc**

**Nivel de presión sonora
medido
a 5 metros < 70 dB(A)**

Las turbinas pueden alcanzar la velocidad de 1.400 revoluciones por minuto. No se pueden introducir objetos en el electroventilador y todavía menos las manos.

No aproximar el electroventilador en movimiento con vestidos flotante.

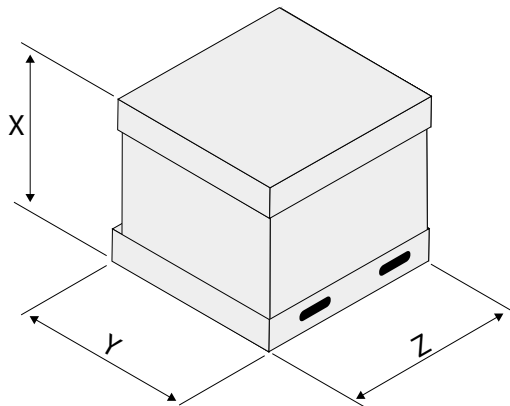
Si el aerotérmo tiene que ser demontado, utilizar guantes de trabajo.

Los aparatos además de la función de enfriamiento del aire tratado tienen la de deshumidificación. Cuando los aparatos tienen que funcionar en condiciones climáticas tales en las que la función de deshumidificación sea preponderante (por ejemplo condiciones de primera puesta en marcha) pudiera ser que algunas gotas de agua de condensación nebulizada cayeran del aparato.

Se aconseja tener siempre en cuenta en el momento de la instalación esta eventualidad a fin de evitar molestias a personas o cosas. Siempre es aconsejable interceptar el fluido cuando se cierra el ventilador.

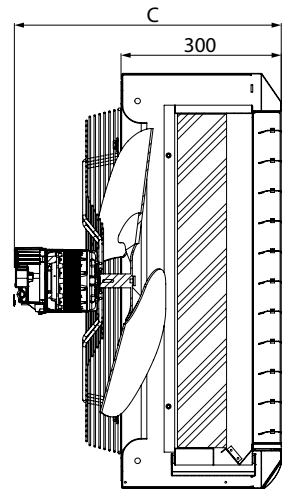
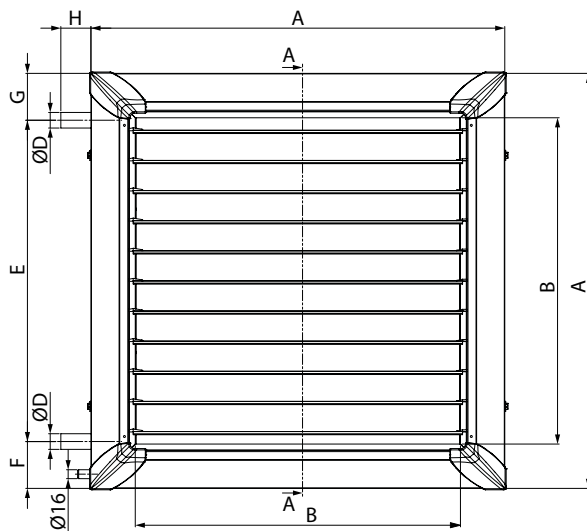
**PESI
E DIMENSIONI
UNITÀ IMBALLATA**

**WEIGHTS
AND DIMENSIONS
PACKED UNIT**



**CARATTERISTICHE
TECNICHE**

**TECHNICAL
CHARACTERISTIC**



**GEWICHT
UND DIMENSIONEN
VERPACKTES GERÄT**

**POIDS ET
DIMENSIONS DE
L'UNITE EMBALLEE**

**PESO
Y DIMENSIÓN
UNIDAD EMBALADO**

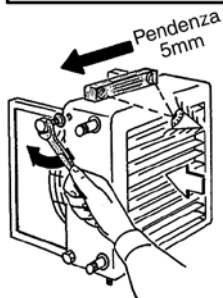
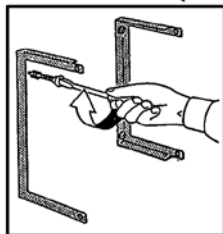
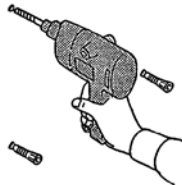
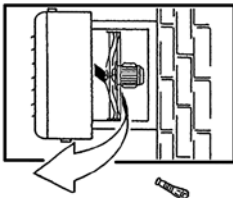
Mod.		2	4	6	9		
DIMENSIONI DIMENSIONS DIMENSIONEN DIMENSIONS DIMENSIÓN	(mm)	X	520	520	540	705	
		Y	680	785	885	1140	
		Z	590	700	810	1215	
PESO CON IMBALLO WEIGHT WITH PACKAGING POIDS AVEC EMBALLAGE GEWICHT MIT VERPACKUNG PESO CON EMBALAJE	(Kg)	RANGHI / ROWS REIHEN / RANGS / FILAS	3	24,3	30,7	38,7	73,5
			4	25,3	32,2	40,7	77,5

**TECHNISCHE
EIGENSCHAFTEN**

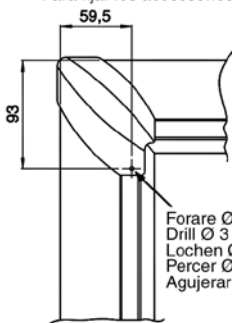
**CARACTERISTIQUES
TECHNIQUES**

**CARACTERÍSTICAS
TÉCNICAS**

Mod.		2	4	6	9		
DIMENSIONI DIMENSIONS DIMENSIONEN DIMENSIONS DIMENSIÓN	(mm)	A	526	634	742	1010	
		B	390	498	606	874	
		C	491	491	491	575	
		Ø D	1"	1"	1"	1 ¼	
		E	376	476	576	818	
		F	78	76	83	90	
		G	72	82	83	102	
		H	55	55	55	63	
PESO SENZA IMBALLO WEIGHT WITHOUT PACKAGING POIDS SANS EMBALLAGE GEWICHT OHNE VERPACKUNG PESO SIN EMBALAJE	(Kg)	RANGHI / ROWS REIHEN / RANGS / FILAS	3	22,0	27,7	35,1	67,5
			4	23,0	29,2	37,1	71,5
CONTENUTO ACQUA WATER CONTENT WASSERINHALT CONTENANCE EAU CONTENIDO AGUA	(l)	RANGHI / ROWS REIHEN / RANGS / FILAS	3	1,7	2,7	4,0	7,6
			4	2,2	3,4	5,1	9,8



Per fissare gli accessori
To fix the accessories
Zubehör befestigung
Pour fixer les accessoires
Para fijar los accesorios



INSTALLAZIONE

ATTENZIONE

NON FAR ENTRARE SCORIE O IMPURITÀ PERCHÉ, OLTRE A DANNEGGIARE L'APPARECCHIO STESSO, POSSONO ESSERE TRASPORTATE FINO ALLA CENTRALE TERMICA E ROVINARE POMPE, CALDAIE O ALTRO.

RISPETTARE UN MINIMO DI DISTANZA PER L'EVENTUALE MANUTENZIONE DI MOTORE E VENTOLA.

L'AEROCONDIZIONATORE È STATO REALIZZATO PER L'INSTALLAZIONE A PARETE E NON È IDONEO PER L'INSTALLAZIONE A SOFFITTO.

INSTALLARE L'APPARECCHIO SEMPRE IN LEGGERA PENDENZA 5 mm. VERSO IL LATO DI SCARICO CONDENSA.

I sistemi con cui l'apparecchio può essere fissato sono:

- A - con mensola a parete;
- B - con qualsiasi altro mezzo o materiale ritenuti idonei dall'installatore.

A - Per fissare con mensola (optional) a parete bisogna:

- A1- Stabilire l'altezza dell'installazione e in base al tipo di parete predisporre dei tasselli o altro, atti a supportare il peso dell'apparecchio, vedi Caratteristiche Tecniche.
- A2- Fissare le mensole.
- A3- Sollevare l'apparecchio con mezzi idonei e fissarlo alle mensole (sono consigliate viti M8 e rondelle piane).

INSTALLATION

ATTENTION

PLEASE DON'T INTRODUCE ANY OBJECTS INTO THE APPLIANCE, SINCE THEY CAN DAMAGE IT AND REACH THE MAIN BOILER DESTROYING PUMPS, BOILERS, ETC.

PLEASE KEEP A MINIMUM DISTANCE FOR THE EVENTUAL MAINTENANCE OF MOTOR AND FAN.

THE AIR CONDITIONER HAS BEEN STUDIED FOR WALL INSTALLATIONS AND IT IS NOT SUITABLE FOR CEILING INSTALLATION.

ALWAYS INSTALL THE UNIT WITH A SLIGHT SLOPE OF 5 mm. TOWARDS THE CONDENSATE DRAIN.

The appliance can be fixed by the following means:

- A - with brackets on the wall;
- B - by any other means or material considered suitable by the installer.

A - The fixing with brackets (optional) on the wall is performed as follows:

- A1- Determine the installation height and according to the wall type prepare plugs or other means, which carry the weight of the appliance, see Technical Characteristics.
- A2- Fix the brackets.
- A3- Raise the appliance with suitable means and fasten it to the bracket (We recommend M8 screws with flat washers).

INSTALLATION

ACHTUNG!

KEINE FREMDKÖRPER IN DAS GERÄT GELANGEN LASSEN. SIE BESCHÄDIGEN SONST DAS GERÄT UND KÖNNEN BIS ZUR THERMISCHEN ZENTRALE VORDRINGEN, WO SIE PUMPEN, HEIZEL-EMENTE, ETC. RUINIEREN.

EINEN MINDEST-ABSTAND FÜR DIE EVENTUELLE WARTUNG VON MOTOR UND LÜFTER EINHALTEN.

DIE KLIMAGERÄTE WURDEN FÜR INSTALLATION AM WAND REALISIERT, UND SIND FÜR DECKE INSTALLATIONEN NICHT GEEIGNET.

DAS GERÄT IMMER MIT EINER LEICHTEN NEIGUNG VON 5 mm. IN RICHTUNG DES KONDENSWASSERABFLUSSES ZU INSTALLIEREN.

Das Gerät kann mit folgenden Systemen befestigt werden:

A - mit Konsolen an der Wand;
B - mit jedem beliebigen vom Installateur als geeignet angesehenen Mittel oder Material.

A - Befestigung mit Konsolen (Optional) an der Wand:

A1- Die Installationshöhe bestimmen und in Abhängigkeit von der Wandbeschaffenheit Dübel oder andere geeignete Mittel wählen, welche dem Gewicht des Gerätes standhalten, s. Technische Eigenschaften.

A2- Die Konsolen an der Wand befestigen.

A3- Das Gerät mit geeigneten Mitteln in die richtige Position heben und an den Konsolen befestigen (Es werden M8 Schrauben mit Flachmutter empfohlen).

INSTALLATION

ATTENTION

NE PAS INTRODUIRE DES CORPS ETRANGERS PARCE QU'ILS PEUVENT ENDOMMAGER L'APPAREIL OU ARRIVER JUSQU'A LA CENTRALE THERMIQUE ET DETERIORER LES POMPES, LES CHAUDIERES, ETC.

RESPECTER UN MINIMUM DE DISTANCE POUR L'EVENTUEL ENTRETIEN DU MOTEUR ET DE L'HELICE.

L'AÉROCONDITIONNEUR A ETÉ REALISÉ POUR INSTALLATION MURAL ET IL N'EST PAS ADAPTE POUR INSTALLATION A PLAFOND.

IL FAUT PREVOIR, A L'INSTALLATION, UNE LEGERE INCLINAISON DE L'APPAREIL 5 mm. VERS L'EVACUATION DES EAUX DE CONDENSATION.

Les systèmes avec lesquels on peut fixer l'appareil sont:

A - avec consoles paroi;
B - avec n'importe quel autre moyen ou matériel retenu approprié de la part de l'installateur.

A - Pour fixer avec consoles (optional) à la paroi il faut:

A1- Décider la hauteur de l'installation et selon le type de paroi utiliser des chevilles ou autre chose capable de supporter le poids de l'appareil (voir caractéristiques techniques).

A2- Fixer les consoles.

A3- Soulever de façon approprié et fixer l'appareil sur les consoles (On conseille de vis M8 et rondelles plates).

INSTALACION

ATENCIÓN

EVITAR LA ENTRADA DE IMPUREZAS QUE PUEDAN DAÑAR EL APARATO U OTROS ELEMENTOS DE LA INSTALACIÓN (BOMBAS CALDERA, ETC.).

RESPECTAR UNA DISTANCIA MÍNIMA PARA EL EVENTUAL MANTENIMIENTO DE MOTOR Y TURBINA.

EL AEROCONDICIONADOR HA SIDO REALIZADO PARA INSTALACIÓN A PARED Y NO ES ADECUADO PARA INSTALACIÓN A TECHO.

INSTALAR SIEMPRE EL APARATO CON UN LIGERA INCLINACION DE 5 mm. HACIA EL LADO DE DESCARGA DEL LIQUIDO DE CONDENSACION.

Los sistemas de fijación del aparato son los siguientes:

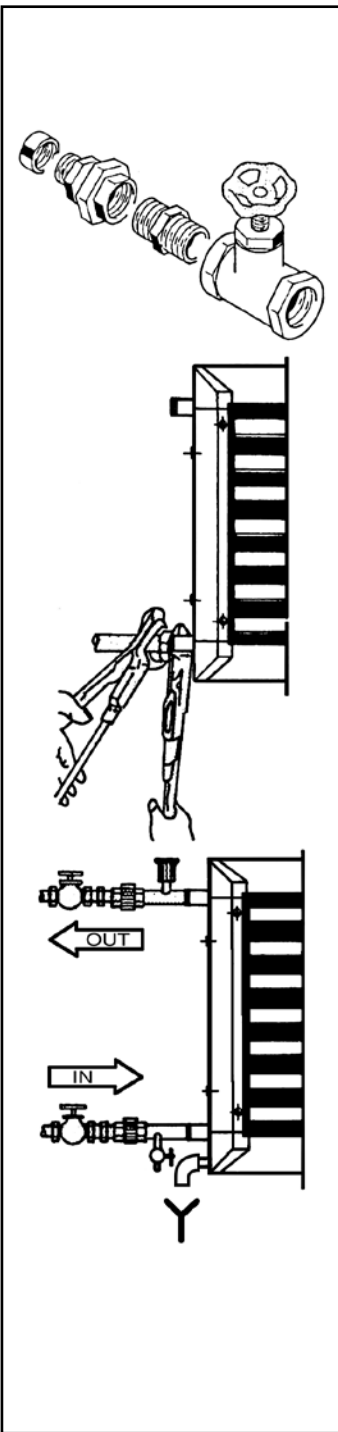
A - con soportes fijados a la pared;
B - con cualquier otro método o material que el instalador considere idoneo.

A - Para fijar con aparatos (opcional) a la pared, se necesita:

A1- Establecer la altura de la instalación y en base al tipo de pared, utilizar clavos de fijación adecuados al peso del aparato (ver características técnicas).

A2- Fijar los soportes.

A3- Levantar el aparato con un medio adecuado y fijarlo a los soportes (se aconsejan tornillos M8 y arandelas planas).



COLLEGAMENTO IDRAULICO

Nei circuiti aperti (ad esempio quando si utilizza acqua di pozzo), l'acqua utilizzata deve essere ripulita dai materiali in sospensione per mezzo di un filtro che deve trovarsi in ingresso (altrimenti c'è il rischio di erosione da particelle in sospensione). È inoltre necessario assicurarsi che l'unità sia protetta da polvere e altre sostanze che provocano una reazione acida o alcalina quando combinate con l'acqua (corrosione dell'alluminio).

Per evitare perdite utilizzare canapa e pasta verde per collegare tanto in entrata quanto in uscita l'apparecchio, con un giunto a 3 pezzi e valvola a sfera.

ATTENZIONE!

PER NON DANNEGGIARE LA BATTERIA È INDISPENSABILE TENERE FERMO, CON UN SERRATUBO, L'ATTACCO MENTRE SI EFFETTUA L'ALLACCIAMENTO DELLA TUBAZIONE.

Mettere uno sfiato d'aria nella parte alta del circuito e un attacco di scarico con tappo nella parte bassa. Isolare con materiale idoneo la tubazione di alimentazione e quella di scarico condensa per evitare sgocciolamenti durante il funzionamento con acqua fredda.

ATTENZIONE!

È CONSIGLIATO SIFONARE LO SCARICO DELLA CONDENZA. INSTALLARE IL TUBO DI SCARICO CONDENZA CON UNA PENDENZA DI ALMENO 3 cm/metro.

NON ALIMENTARE CON VAPORE, MA SOLO CON ACQUA CALDA O FREDDA. PRESSIONE MASSIMA DI ESERCIZIO 16 bar.

WATER CONNECTION

On open system (e.g. when using well water), the water used should be cleaned from suspended matter by means of a filter which should be located in the inlet. Otherwise there is a risk of erosion due to suspended matter. You must also ensure that the unit is protected from dust and other substances that cause an acid or alkali reaction when combined with water (aluminium corrosion).

Connect the appliance at the inlet and at the outlet with a three-part joint and a ball valve; seal with hemp and green paste.

ATTENTION!

TO AVOID DAMAGES ON THE BATTERY THE ATTACK MUST BE KEPT IN A FIRM POSITION WITH A PIPE WRENCH DURING THE CONNECTION OF THE TUBES.

On the upper part of the circuit has to be introduced an air vent and on the lower part a water discharge with a tap. The water supply and condensate discharge tubes have to be properly insulated to avoid dripping during the operation with cold water.

ATTENTION!

YOU ARE RECOMMENDED TO FIT A SIPHON ON THE CONDENSATE DRAIN. INSTALL A CONDENSATE DRAIN PIPE WITH A SLOPE OF AT LEAST 3 cm/metre.

DO NOT SUPPLY WITH STEAM BUT ONLY WITH WARM OR COLD WATER. MAXIMUM WORKING PRESSURE: 16 bar.

WASSER- ANSCHLUSS

Bei geöffneten Anlagen (z.B. zum Gebrauch des Wassers eines Brunnens) muss das Wasser, durch einen am Eintritt eingestellten Filter, noch einmal von den Schwebstoffen gesäubert werden. Ansonsten besteht die Gefahr einer Erosion durch Schwebstoffe. Es ist außerdem zu beachten, die Einheit vor Staub und anderen Stoffen zu beschützen, welche eine Säure-Base oder alkalische Reaktionen verursachen könnten, sollten sie mit Wasser in Verbindung kommen (Ätzen des Aluminiums).

Das Gerät am Ein- und Austritt mittels Hanf und Dichtpaste mit einem 3-teiligen Zwischenstück und einem Kugelventil verbinden.

ACHTUNG!

UM DIE WARMETAUSCH NICHT ZU BESCHÄDIGEN, MUSS DER ANBRINGUNG DES ROHRS UNBEDINGT MIT EINER ROHRZANGE FESTGEHALTEN WERDEN.

Am oberen Ende des Kreislauf ist eine Entlüftung und am unteren Ende einen Abfluß mit Stopfen einzufügen. Das Wasserzfluß- und das Kondensabflußrohr sind mit geeignetem Material zu isolieren, damit das Gerät beim Betrieb mit kaltem Wasser nicht tropft.

ACHTUNG!

DER KONDENSATAUSLASS SOLLTE MÖGLICHSIT MIT EINEM SIPHON VERSEHEN, UND DIE KONDENSAT-ABLAUFLEITUNG MIT EINER NEIGUNG VON MINDESTENS 3 cm/Meter INSTALLIERT WERDEN.

DIE GERÄT MÜSSEN NICHT MIT DAMPF BETRIEBT WERDEN, SONDERN NUR MIT WARMEN ODER KALTEM WASSER. MAXIMALER BETRIEDRÜCK: 16 bar.

RACCORDEMENT HYDRAULIQUE

Dans les circuits ouverts (par exemple lorsqu'on utilise l'eau d'un puit), l'eau utilisé doit être à nouveau renouétoyé de les substances polluantes avec un filtre, qui devrait être placé à l'entrée du réseau. Autrement il y a le risque de corrosion à cause des substances polluantes. En outre il faut s'assurer que l'unité soit protégée de la poussière et d'autres substances qui provoquent une réaction acide ou alcaline, si mélangées avec de l'eau (corrosion aluminium).

Raccorder l'appareil soit en entrée qu'en sortie avec un joint à 3 pièces et soupape à bille avec chanvre et pâte de garniture.

ATTENTION!

POUR NE PAS ENDOMMAGER LA BATTERIE IL EST INDISPENSABLE TENIR FERME LE RACCORD AVEC UNE PINCE A TUYAUX PENDANT LE RACCORDEMENT DU TUYAU.

Il faut installer une purge d'air dans la partie supérieure du circuit et un tampon dans la partie inférieure. Les tubes d'alimentation et de décharge du condensat doivent être isolés avec du matériel approprié pour éviter l'égoûtage pendant le fonctionnement avec de l'eau froide.

ATTENTION!

NOUS VOUS RACCOMANDOS D'INSTALLER UN SIPHON POUR L'EVACUATION DE L'EAU DE CONDENSATION. INSTALLER LE TUBE DE DECHARGE DU CONDENSAT AVEC UNE PENTE MINIMUM DE 3 cm/m.

NE PAS ALIMENTER AVEC DE LA VAPEUR, MAIS SEULEMENT AVEC DE L'EAU CHAUDE OU FROIDE. PRESSION MAXIMUM DE TRAVAIL: 16 bar.

CONEXION IDRAULICA

En los circuitos abiertos (por ejemplo, cuando se usa agua de pozo), el agua usada se debe limpiar aún más para eliminar los materiales en suspensión, usando un filtro que debería estar en entrada. De lo contrario existe el riesgo de erosión debido a las partículas en suspensión. Además, es necesario asegurarse de que la unidad esté protegida contra el polvo y otras sustancias que provocan reacción ácida o alcalina cuando se combinan con el agua (corrosión del aluminio).

Para evitar fugas, utilizar juntas de estanqueidad adecuadas (teflón, cáñamo o similar). Tanto en implusión como en retorno, conectar mediante racord universal y válvula esférica.

ATENCIÓN!

PARA PROTEGER LA BATERIA ES INDISPENSABLE AGUANTAR EL ATAQUE CON TENAZAS PARA TUBOS CUANDO SE EFFECTUA EL ENLACE.

Poner un respiradero de aire en la parte superior del circuito y un ataque de descargo con tapón en la parte inferior. Aislar con materia idónea los tubos de alimentación y de descargo del condensado para evitar escurridas durante el funcionamiento con agua fría.

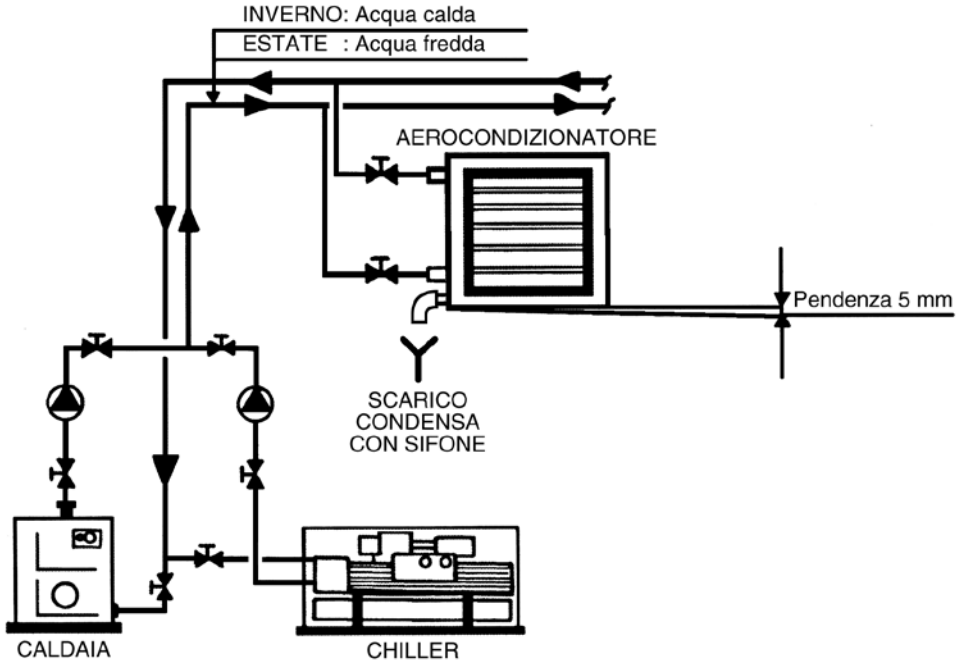
ATENCIÓN!

SE ACONSEJA UN SIFÓN EN LA DESCARGA DEL LIQUIDO DE CONDENSACION. INSTALAR EL TUBO DE DESAGÜE CONDENSA CON UNA INCLINACION DE AL MENOS 3 cm/metro.

NO ALIMENTER CON VAPOR; SÓLO CON AGUA O CALIENTE O FRIA. PRESIÓN MÁXIMA DE TRABAJO: 16 bar.

**SCHEMA DI
ALIMENTAZIONE
CON ACQUA
CALDA O FREDDA**

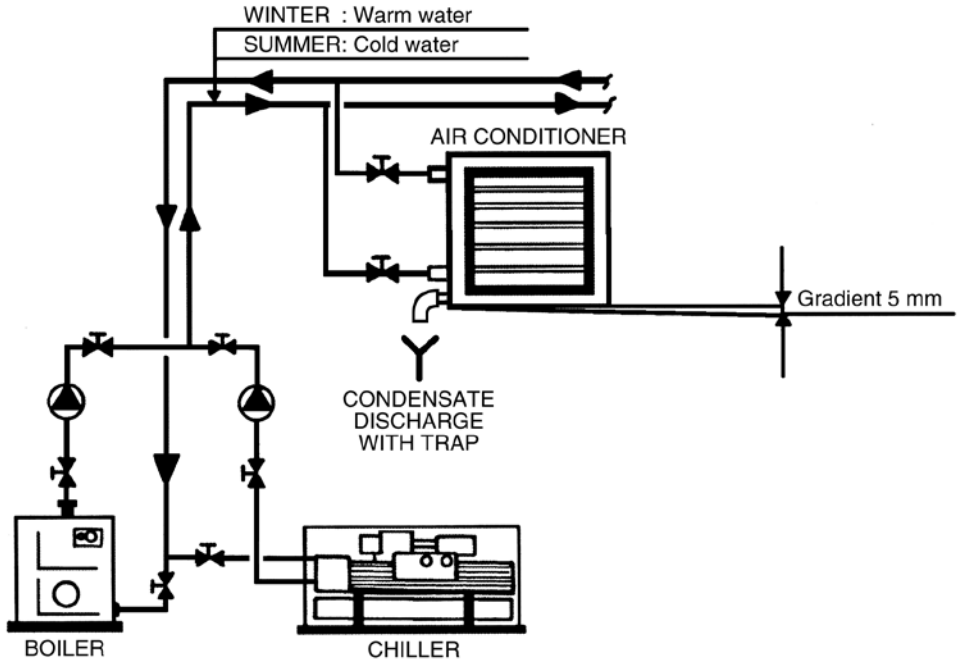
**SUPPLY SCHEMES
FOR THE WATER
CONNECTION**

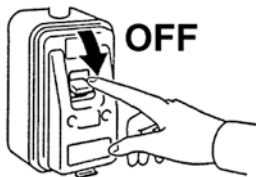


**SCHEMA FÜR DEN
ZUFLUß VON
WARMEM ODER
KALTEN WASSER**

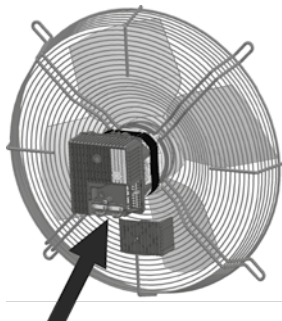
**SCHEMA
D'ALIMENTATION
PAR L'EAU
CHAUDE OU DE
L'EAU FROIDE**

**ESQUEMA DE
ALIMENTACION
CON AGUA
CALIENTE O FRIA**

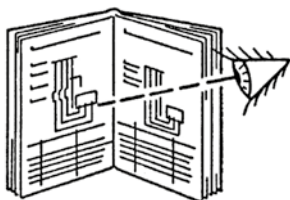
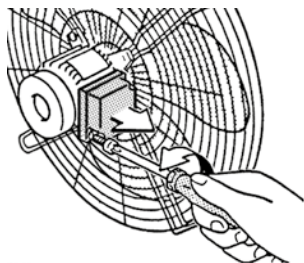




Janus ECM 2 - 6



Janus ECM 9



COLLEGAMENTO ELETTRICO

Prescrizioni generali

Effettuare i collegamenti elettrici secondo le leggi e le norme nazionali vigenti.

L'installazione dell'aerotermo DEVE essere effettuata in assenza di tensione.

L'interruttore dedicato al sezionamento della linea di alimentazione DEVE risultare in posizione OFF.

Togliere il coperchietto della morsettiera del motore e procedere al collegamento elettrico.

Nel rispetto degli schemi elettrici inclusi nel presente documento.

Quindi chiudere il coperchio della morsettiera del motore e stringere entrambi i pressacavi dediti alla tenuta del cavo di alimentazione e di segnale.

CHI HA ESEGUITO
LA MESSA IN OPERA
DELL'AEROTERMO
DEVE ORIENTARE
LE ALETTE DEFLETTORICI
NEL SENSO VOLUTO
DI DIREZIONE DELL'ARIA.

Gli schemi elettrici non prendono in considerazione la messa a terra o altri tipi di protezione elettrica previsti da norme, regolamenti, codici e standard locali o dall'azienda locale di fornitura dell'energia elettrica.

Prima di installare il ventilconvettore verificare che la tensione nominale di alimentazione sia di 230V - 50/60 Hz.

ELECTRICAL CONNECTION

General instructions

Perform electrical connections in accordance with laws and regulations in force in the country concerned.

The unit heater installation MUST be done only in the absence of power supply.

The power supply sectioning switch MUST be set on OFF.

Remove the cover from the terminal board of the motor and perform the electrical connection.

In accordance with the wiring diagrams included in the current document.

Then close the cover of the terminal board of the motor and tighten both cable glands that keep the cable of the power supply and of the signal.

THE PERSON
WHO PREPARES
THE UNIT HEATER
FOR OPERATION
HAS TO ORIENTATE
THE DEFLECTOR FINS
IN THE SENSE
OF THE AIR DIRECTION.

The wiring diagrams do not address protective grounding or other electrical protection which will be required under local rules, regulations, codes and standards or by the local electricity supplier.

Before installing the fan coil, make sure the rated voltage of the power supply is 230V - 50/60 Hz.

ELEKTRISCHE VERBINDUNGEN

Allgemeine Anweisungen

Die Elektroanschlüsse müssen gemäß den einschlägigen nationalen Gesetzen und Normen erstellt werden.

Die Installation der Einheit Luftheizer MUSS in Abwesenheit von Spannungsversorgung durchgeführt werden.

Der besondere Schalter zur Aufteilung der Stromversorgung MUSS an AUS eingestellt werden.

Den Deckel vom Klemmbrett des Motors entfernen und die elektrische Verbindung herstellen.

In Übereinstimmung mit den Schaltplänen, die in dem aktuellen Dokument aufgenommen sind.

Bei falscher Drehrichtung den Hauptschalter auf OFF (AUS) stellen und die beiden Kabeldurchführungen zum Anhalten vom Netz- und Signalkabel drücken.

DAS FÜR DIE INBETRIEBNAHME DES LUFTERHITZERS VERANTWORTLICHE PERSONAL MUSS DIE DEFLEKTOR-FLÜGEL IN DER VOM LUFTSTROM VORGEgebenEN RICHTUNG AUSRICHTEN.

Die Schaltpläne beinhalten nicht die Erdung oder andere, in den örtlichen Normen, Bestimmungen, Gesetzen und Standards, oder vom örtlichen Energieversorgungsunternehmen vorgeesehenen elektrische Schutzarten.

Vor der Installation des Klimakonvektors muss sichergestellt werden, dass die nominale Versorgungsspannung 230V - 50/60 Hz beträgt.

RACCORDEMENT ELECTRIQUE

Instructions

Effectuer les branchements électriques selon la législation et les normes nationales en vigueur.

L'installation de l'unité aérotherme DOIT être effectuée en absence de puissance électrique.

L'interrupteur dédié au sectionnement de l'alimentation électrique DOIT être mis sur OFF.

Retirer le couvercle de la boîte à bornes du moteur. Effectuer la connexion électrique.

Conformément aux schémas électriques inclus dans le document actuel.

Donc fermer le couvercle de la boîte à bornes du moteur et serrer les deux chaumards qui retiennent le câble de signal et d'alimentation.

LA PERSONNE QUI A EFFECTUE LA MISE EN FONCTION DE L'AEROTHERME DOIT ORIENTER LES AILETTES DANS LE SENS OU L'ON VEUT QUE L'AIR SOIT DIRIGE.

Les schémas électriques ne prennent pas en considération la mise à la terre ou d'autres types de protection électrique prévus par les normes, règlements, législation et standards locaux ou du fournisseur d'énergie électrique.

Avant d'installer le ventilateur convecteur vérifier que la tension d'alimentation nominale est de 230V - 50/60 Hz.

CONEXIONES ELECTRICAS

Prescripciones generales

Effectuar las conexiones eléctricas de acuerdo con las leyes y las normativas nacionales vigentes.

La instalación de la unidad aerotermo TIENE que ser realizada a falta de potencia eléctrica.

El interruptor para el seccionamiento de la fuente de alimentación TIENE que ser ajustado en OFF.

Quitar la tapa del motor donde se encuentran todos los cables y proceder a la conexión eléctrica.

De conformidad con los esquemas eléctricos incluidos en el documento corriente.

Cerrar la caja de conexión y bloquear los dos prensacables que retienen el cable de la señal y de l'alimentación.

AL EFECTUAR LA PUESTA EN MARCHA DEL AEROTERMO ORIENTAR LOS DEFLECTORES EN EL SENTIDO DESEADO DE DIRECCION DEL AIRE.

Los esquemas eléctricos no tienen en cuenta la toma de tierra u otros tipos de protección eléctrica previstos por las normas, reglamentos, códigos y estándares locales o de la empresa local de suministro de la energía eléctrica.

Antes de instalar el ventilador convecteur verificar que la tensión nominal de alimentación sea de 230 V - 50/60 Hz.

L'alimentazione elettrica è sempre collegata ai morsetti L, N e PE della scheda.

La potenza massima assorbita per il funzionamento alla tensione di 230 V c.a. è indicata nella tabella seguente:

GRANDEZZA	ASSORBIMENTO TOTALE	
	W	A
2	157,0	1.2 A
4	232,0	1.74 A
6	393,0	2.75 A
9	450,0	3.4 A

Assicurarsi che l'impianto elettrico sia adatto ad erogare, oltre alla corrente di esercizio richiesta dal ventilconvettore, anche la corrente necessaria per alimentare elettrodomestici ed apparecchi già in uso.



Nel caso di abbinamento dell'aerotermostato con regolatori elettronici occorre tenere assolutamente in considerazione che il segnale 0-10Vdc proverrà sempre e solo dal regolatore stesso e che dovrà essere applicato sulla struttura dell'aerotermostato.

A monte dell'unità prevedere un interruttore onnipolare con una distanza di apertura dei contatti che consenta la disconnessione completa nelle condizioni della categoria di sovratensione III.

Occorre sempre effettuare la messa a terra dell'unità.

Togliere sempre l'alimentazione elettrica prima di accedere alla macchina.

Sezione minima dei conduttori:

- Potenza: 1.5 mm²
- Segnale: AWG20 (0.5 mm²)

The power supply is always connected to terminals L, N and PE on the board.

Maximum power consumption for 230 VAC mains power operation is as follows:

SIZE	TOTAL ABSORPTION	
	W	A
2	157,0	1.2 A
4	232,0	1.74 A
6	393,0	2.75 A
9	450,0	3.4 A

Make sure that, in addition to supplying the working current required by the fan coil, the mains electrical supply is also able to supply the current necessary to operate other household appliances and units.



If the unit heater is used with electronic controllers, the 0-10Vdc signal must always be supplied by the same controller, which must be located on the inner casing.

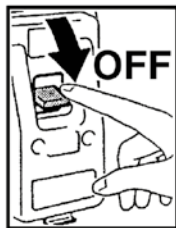
Upstream of the unit, a disconnection switch must be provided and shall have a contact separation in all poles, providing full disconnection under overvoltage category III condition.

The unit must always be earthed.

Always disconnect the electrical power supply before opening the unit.

Minimum cross section:

- Power: 1.5 mm²
- Signal: AWG20 (0.5 mm²)



Die Spannungsversorgung ist immer an die Klemmen L, N und PE der Platine angeschlossen.

Die max. Leistungsaufnahme bei Betrieb mit einer Spannung von 230 V Wechselstrom ist in der folgenden Tabelle angeführt:

Größe	STROMAUFNAHME	
	W	A
2	157,0	1.2 A
4	232,0	1.74 A
6	393,0	2.75 A
9	450,0	3.4 A

Sicherstellen, dass die Elektroanlage in der Lage ist, neben dem Klimakonvektor auch die anderen Haushaltsgeräte zu versorgen.



Wenn der Luftheritzer mit elektronischen Reglern ausgerüstet ist, ist unbedingt zu berücksichtigen, dass das 0-10VDC-Signal stets ausschließlich vom Regler selbst stammen kann und muss auf dem innenteil befindet.

Das Gerät mit einem allpoligen Schalter mit solcher Kontaktöffnung versorgen, dass die totale Unterbrechung unter der Bedienung des Überspannungs-Typs III ermöglicht.

Das Gerät vorschriftsmäßig erden.

Vor dem Zugriff auf das Geräteinnere stets die Spannungsversorgung unterbrechen.

Mindestquerschnitt der Leiter:

- Leistungsaufnahme: 1.5 mm²
- Signal: AWG20 (0.5 mm²)

L'alimentation électrique est toujours raccordée aux bornes L, N et PE de la carte.

La puissance maximale absorbée pour le fonctionnement à la tension de 230 V c.a est indiquée dans le tableau suivant:

TAILLE	CONSOMMATION TOTAL	
	W	A
2	157,0	1.2 A
4	232,0	1.74 A
6	393,0	2.75 A
9	450,0	3.4 A

S'assurer que la puissance de l'installation électrique est suffisante pour fournir le courant de marche pour le ventilateur convecteur ainsi que le courant nécessaire pour alimenter les électroménagers et les appareils déjà utilisés.



En cas d'association du aérotherme avec des régulateurs électroniques, il faut absolument garder à l'esprit que le signal 0-10Vdc proviendra toujours et uniquement du régulateur même, et qu'il devra être appliquée sur la structure interne.

En amont de l'unité prévoir un interrupteur unipolaire avec distance d'ouverture des contacts, qui permet complètement la coupure électrique à l'état de la catégorie III de surcharge électrique.

Il faut toujours effectuer la mise à la terre de l'unité.

Débrancher toujours la machine avant d'y accéder.

Section minimum des conducteurs:

- Puissance: 1.5 mm²
- Signal: AWG20 (0.5 mm²)

La alimentación eléctrica siempre está conectada a los bornes L, N y PE de la tarjeta.

La máxima potencia absorbida para el funcionamiento a la tensión de 230 V c.a. se indica en la tabla siguiente:

TAMAÑO	ABSORCIÓN TOTAL	
	W	A
2	157,0	1.2 A
4	232,0	1.74 A
6	393,0	2.75 A
9	450,0	3.4 A

Asegurarse de que la instalación eléctrica sea apta para distribuir, además de la corriente de ejercicio requerida por el ventilador convector, la corriente necesaria para alimentar electrodomésticos que ya se estuvieran usando.



En caso de conexión del aérothermo con reguladores electrónicos debe tenerse absolutamente en cuenta que la señal 0-10Vdc procederá siempre y sólo del regulador y que deberá ponerse en la estructura interna.

Preveer, para la alimentación de la unidad, un interruptor de corte omnipolar (CAT III) para desconexión completa.

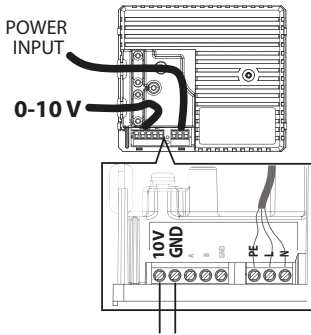
Realizar siempre la toma de tierra de la unidad.

Retirar siempre la corriente eléctrica antes de acceder a la máquina.

Sección mínima de los conductores:

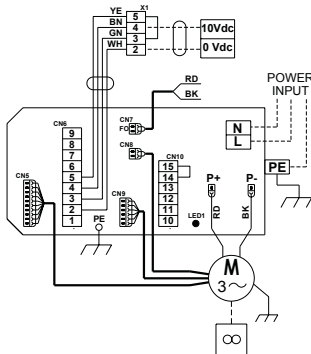
- Potencia: 1.5 mm²
- Señal: AWG20 (0.5 mm²)

Janus 2 - 6



Janus 9

Type: WT90ECI05V18T1B5S1CA



Indicazioni per il collegamento

Il collegamento deve essere effettuato rispettando gli schemi elettrici riportati sul presente libretto.

Dotazione elettrica

Il motore è dotato di un termoprotettore bimetallico integrato nell'avvolgimento, che arresta il motore in caso di surriscaldamento e lo riavvia automaticamente dopo che si è raffreddato.

La scheda è dotata di una morsettiera per il collegamento dell'alimentazione, per la gestione delle velocità e per il collegamento del dispositivo di sicurezza.



Nella progettazione e dimensionamento della linea di alimentazione e delle protezioni per apparecchiature elettroniche dotati di filtri anti-disturbo è necessario considerare i valori di dispersione in corrente verso terra (leakage current).

Unità grandezza 2-4-6: 6.5 mA
Unità grandezza 9: 10 mA

Il valore totale di dispersione deve essere considerato in funzione del numero di apparecchi installati e delle caratteristiche delle eventuali altre apparecchiature elettriche collegate su di una stessa linea elettrica.

Connection instructions

To connect, respect the wiring diagrams in this booklet.

Electrical Equipment

The motor is equipped with a bimetallic thermal protector integrated in the winding. It stops the motor if overheating occurs and starts the motor again automatically after it has cooled down.

The fan coil is provided with a terminal board for the connection of the electrical feeding, for the fan speed control and for the connection with the safety device.



When designing and dimensioning the power line and protection devices for electronic appliances with interference suppression filters, the leakage current must be taken into consideration.

Unit size 2-4-6: 6.5 mA
Unit size 9: 10 mA

The total leakage current considered must take account of the number of appliances installed and the characteristics of any other electrical appliances connected on the same power line.

Anleitungen für den Anschluss

Für den Anschluss müssen die in dieser Betriebsanleitung enthaltenen Schaltpläne befolgt werden.

Elektroausstattung

Der Motor ist mit einem in die Wicklung integrierten Wärmeschutzes aus Bimetall ausgestattet, welcher den Motor bei Überhitzung ausschaltet, und nach dem Abkühlen automatisch wieder einschaltet.

Die Platine ist mit einer Klemmleiste für den Anschluss der Einspeisung, die Verwaltung der Drehzahl und zum Anschluss der Sicherheitsvorrichtung ausgestattet.



Bei Auslegung und Bemessung der Zuleitung und der Sicherheitseinrichtungen für elektronische Geräte mit Entstörfilter sind die Werte des Ableitstroms zu berücksichtigen.

Einheit Größe **2-4-6**: 6.5 mA
Einheit Größe **9**: 10 mA

Der Gesamtwert des Leckstroms ist je nach Anzahl der installierten Geräte und der eventuellen anderen, an derselben Stromleitung angeschlossenen Elektrogeräte zu berücksichtigen.

Indications pour le raccordement

Le raccordement doit être effectué en respectant les schémas électriques donnés dans cette notice.

Équipement électrique

Le moteur est protégé par un thermo protecteur bimétallique placé directement sur la bobine, qui arrête le moteur en cas de surchauffe et le remet en marche automatiquement quand il est refroidi.

La carte est munie d'un bornier pour le raccordement de l'alimentation, pour la gestion des vitesses et pour le raccordement du dispositif de sécurité.



Lors de la conception et du dimensionnement de la ligne d'alimentation et des protections pour les appareils électroniques munis de filtres anti-parasites il est nécessaire de tenir compte des valeurs de courant de fuite à la terre.

Unité taille **2-4-6**: 6.5 mA
Unité taille **9**: 10 mA

Le courant total de fuite doit être calculé en fonction du nombre d'appareils installés et des caractéristiques des autres appareils électriques éventuellement branchés sur la même ligne électrique.

Indicaciones para la conexión

La conexión se tiene que realizar respetando los esquemas eléctricos que figuran en el presente manual.

Dotación eléctrica

El motor está protegido por un thermo protector integrado del bobinado que para al motor en caso de sobrecalentamiento y lo vuelve a poner en marcha automáticamente una vez que se ha enfriado.

La tarjeta está provista de una caja de bornas para la conexión de la alimentación, para la gestión de la velocidad y para la conexión de dispositivo de seguridad.



En el diseño y dimensionamiento de la línea de alimentación y de las protecciones para equipos electrónicos dotados de filtros antiparasitarios se han de considerar los valores de corriente de fuga.

Unidad tamaño **2-4-6**: 6.5 mA
Unidad tamaño **9**: 10 mA

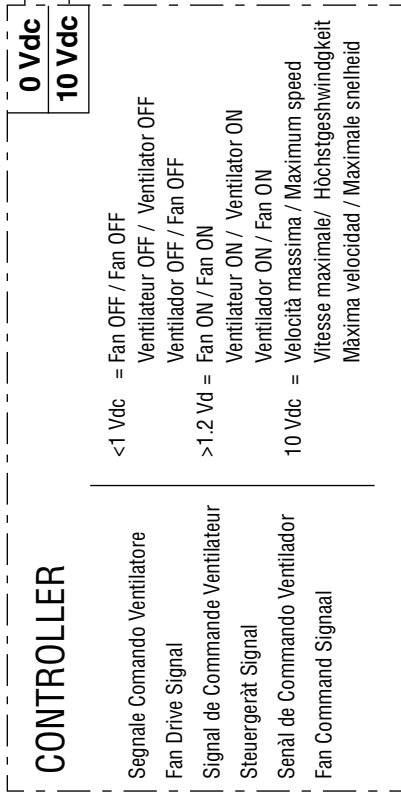
El valor total de corriente de fuga ha de considerarse en función del número de aparatos instalados y de las características de otros posibles equipos eléctricos conectados a una misma línea eléctrica.

M	=	Motovelocitate	M	=	Fan	M	=	Motorventilator
Q1	=	Sezionatore con un polo protetto da fusibile (raccomandato)	Q1	=	Circuit breakers with one pole protected by fuse (recommended)	Q1	=	Hauptschalter (empfohlen)
X1	=	morsettiera kit cavo	X1	=	cable kit terminal board	X1	=	Klemmleiste Kabelset
BK	=	Nero	BK	=	Black	BK	=	Schwarz
BN	=	Marrone	BN	=	Brown	BN	=	Braun
BU	=	Blu	BU	=	Dark blue	BU	=	Blau
GNYE	=	Giallo/Verde	GNYE	=	Yellow/Green	GNYE	=	Gelb/Groen
GR	=	Grigio	GR	=	Grey	GR	=	Grau
RD	=	Rosso	RD	=	Red	RD	=	Rot
WH	=	Bianco	WH	=	White	WH	=	Weiss
YE	=	Giallo	YE	=	Yellow	YE	=	Gelb
GN	=	Verde	GN	=	Green	GN	=	Grün

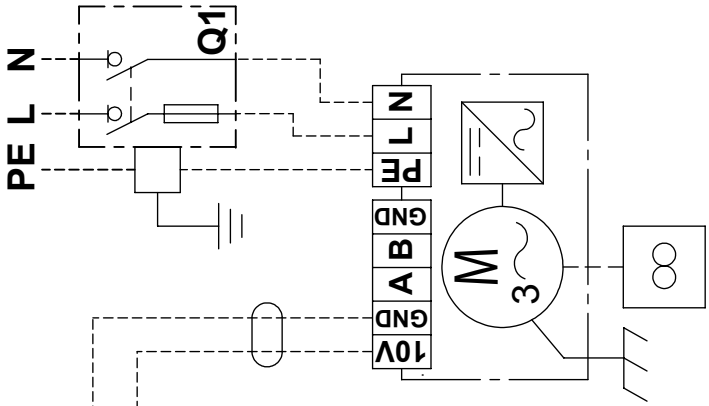
M	=	Motovelocitateur	M	=	Motorventilator
Q1	=	Interrupteur avec une pôle protégé par fusible (recommandé)	Q1	=	Interruptor de maniobra seccionator de una polo protección con fusible (recomendado)
X1	=	Bornier kit câble	X1	=	Bornes kit de cable
BK	=	Noir	BK	=	Negro
BN	=	Marron	BN	=	Marron
BU	=	Bleu foncé	BU	=	Azul
GNYE	=	Juane/Vert	GNYE	=	Amarillo/Verde
GR	=	Grís	GR	=	Grís
RD	=	Rouge	RD	=	Rojo
WH	=	Bianc	WH	=	Bianco
YE	=	Jaune	YE	=	Amarillo
GN	=	Vert	GN	=	Verde

Mod. 2÷6

Impedenza riferita al circuito di ingresso del segnale 0÷10 Vdc = 10 kOhm
 0÷10 Vdc circuit input impedance value = 10 kOhm
 0÷10 Vdc valeur impédance input circuit = 10 kOhm
 0÷10 Vdc impedanz wert der eingangsschaltung = 10 kOhm
 0÷10 Vdc valor impedancia input del circuito = 10 kOhm
 0÷10 Vdc waarde impedantie input circuit = 10 kOhm



POWER SUPPLY
 230 Vac 50/60 Hz



1.2÷10 Vdc → heating mode
 1.2÷4 Vdc → cooling mode

Mod. 9

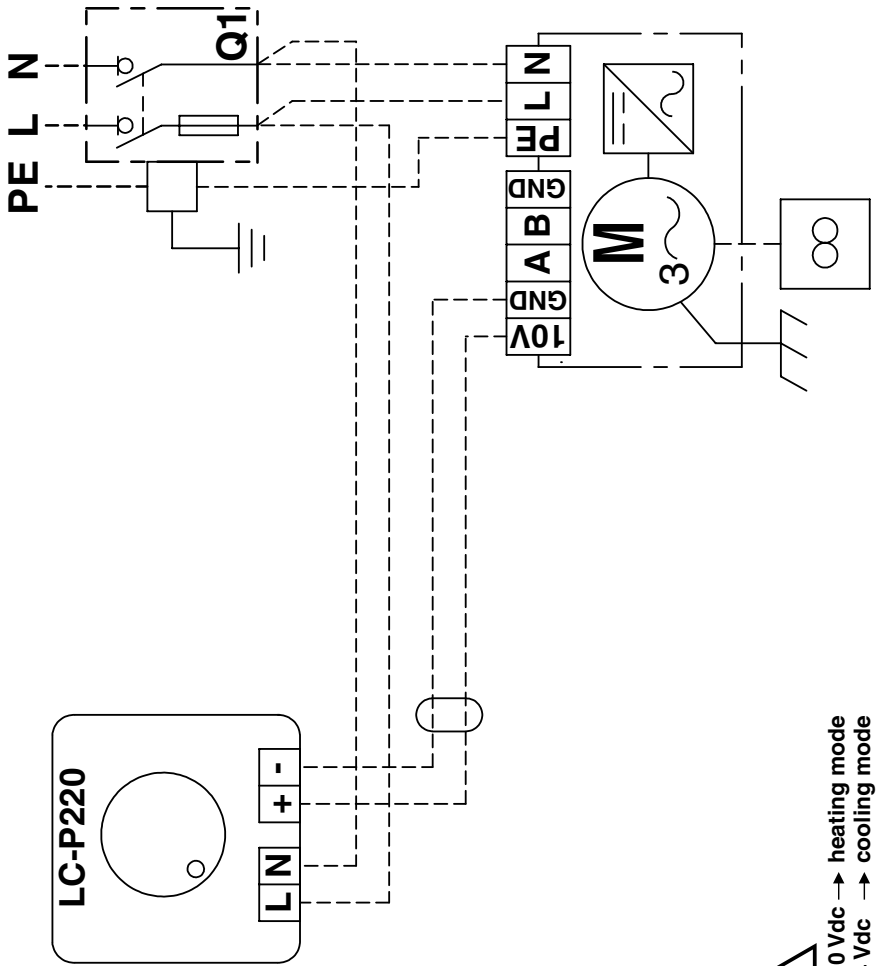
Type:


WT90ECI05V18T1B5S1CA

ID Morsettiera Terminal Board ID ID Klemmleiste ID Plaque à bornes ID Panel de bornes	ID Morsetto Clamp ID ID Klemme ID Bornier ID Abrazadera	Descrizione Funzione Function Description Funktion Beschreibung Description Fonction Descripción Función
CN6	1	PMW input
	2	COM
	3	DC 12 V Output
	4	Speed control Input (VSP)
	5	Run/Stop (R/S)
	6	Rotation: CW/CCW
	7	Speed Output (FG)
	8	RS485 B
	9	RS485 A
CN7-8	FO	NC Contact (2A 250Vac/42Vdc) motor alarm
	10	Fan -
	11	Fan +
CN10	12	DC 24 V Output
	13	COM
	14	Fire 2
	15	Fire 1

Mod. 2÷6

POWER SUPPLY
 230 Vac 50/60 Hz



 **1.2÷10 Vdc** → heating mode
1.2÷4 Vdc → cooling mode

**SCHALTPLAN
EINHEIT MIT
POTENTIOMETER
LC - P220**

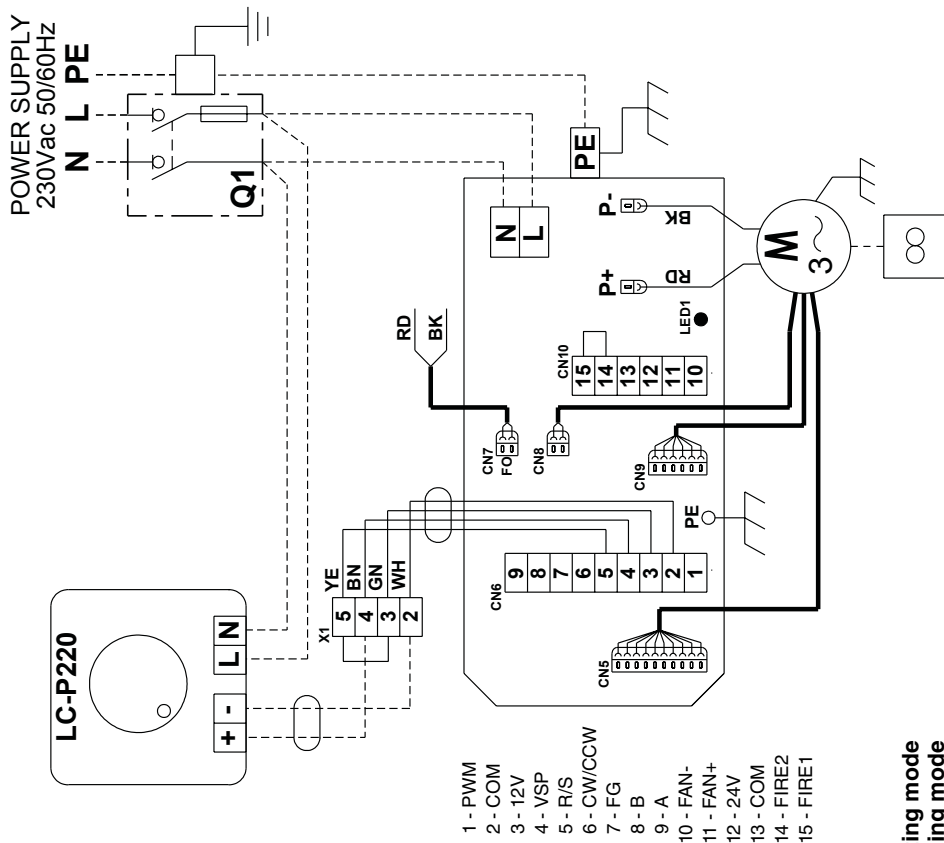
**SCHEMA ELECTRIQUE
UNITE AVEC
POTENTIOMETRE
LC - P220**

**ESQUEMA ELÉCTRICO
UNIDAD CON POTENCIÓ
METRO
LC - P220**

Mod. 9

Type:

WT90ECI05V18T1B5S1CA

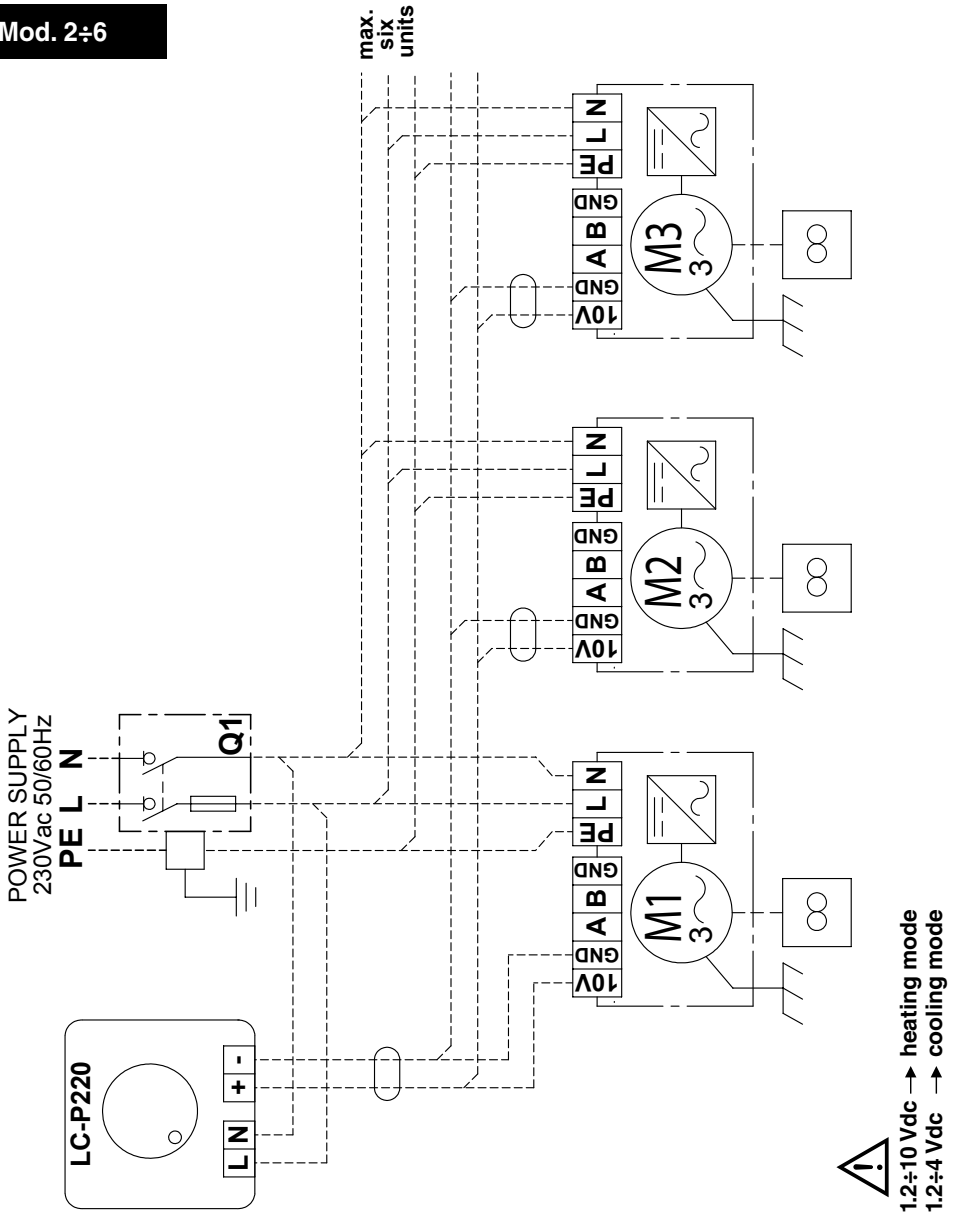


⚠
1 ÷ 10 Vdc → heating mode
1 ÷ 4 Vdc → cooling mode

**SCHEMA ELETTRICO
UNITÀ CON
POTENZIOMETRO
LC - P220**

**UNIT WITH
POTENTIOMETER
LC - P220
WIRING DIAGRAM**

Mod. 2÷6



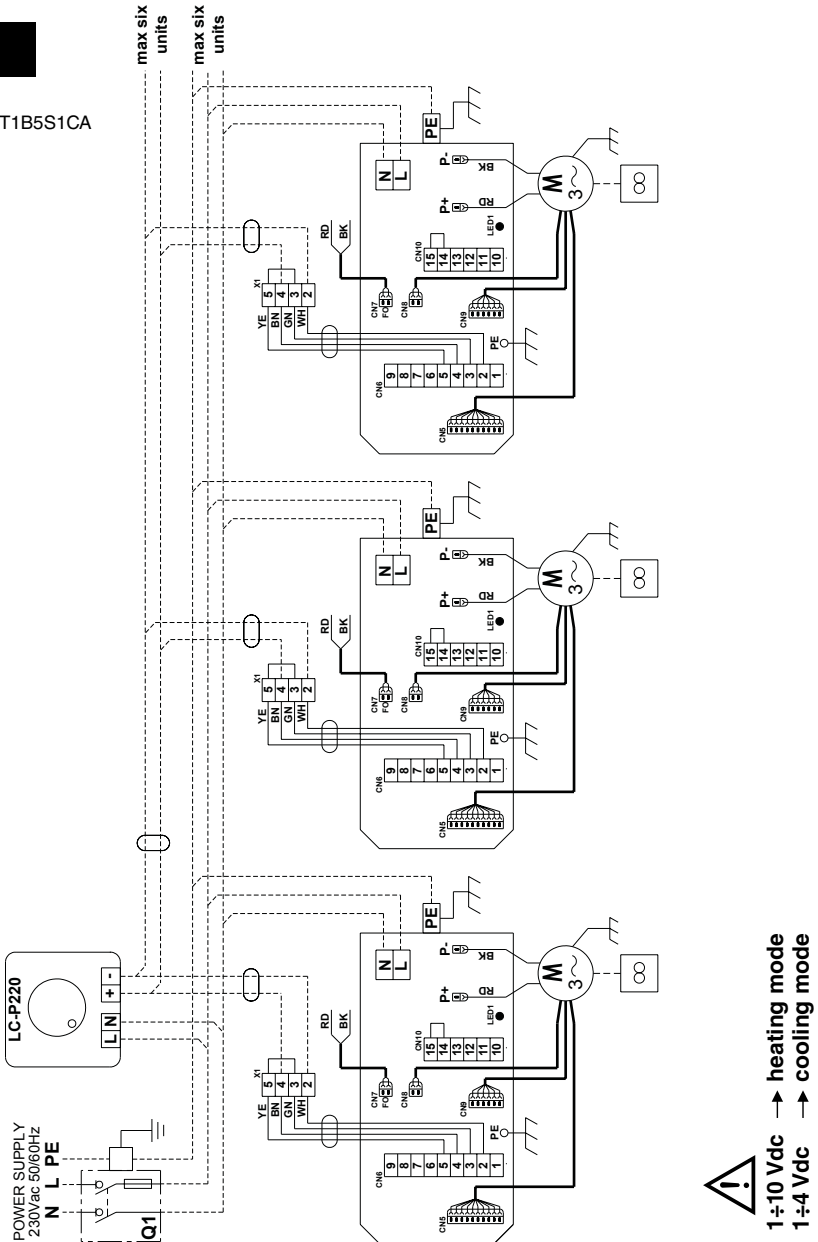
**SCHALTPLAN
EINHEIT MIT
POTENTIOMETER
LC - P220**

**SCHEMA ELECTRIQUE
UNITE AVEC
POTENTIOMETRE
LC - P220**

**ESQUEMA ELÉCTRICO
UNIDAD CON POTENCIÓ
METRO
LC - P220**

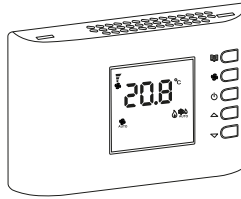
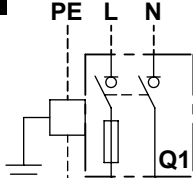
Mod. 9

Type:
WT90ECI05V18T1B5S1CA



Mod. 2÷6

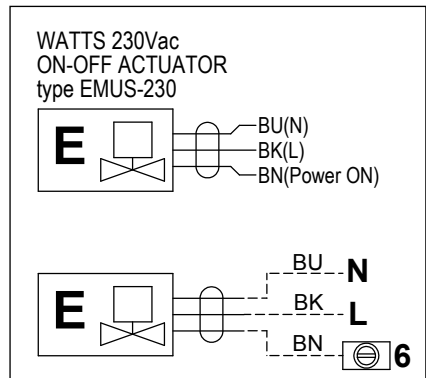
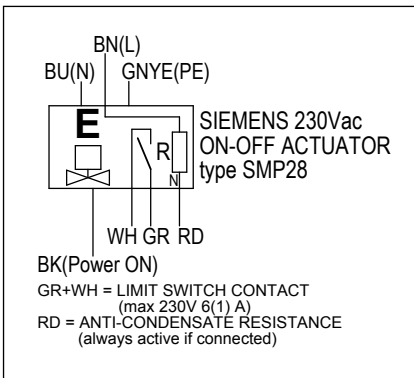
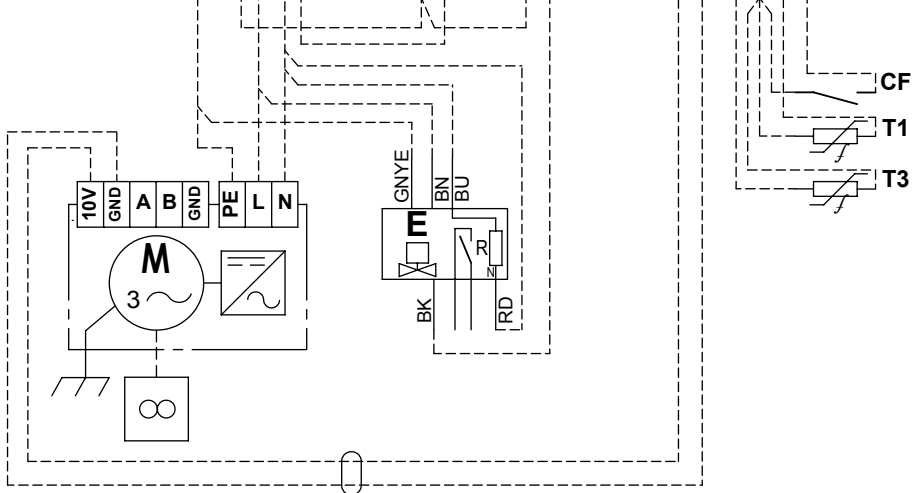
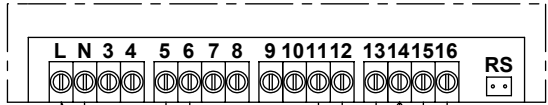
POWER SUPPLY
230Vac 50/60Hz



Parameter → C11= 12
Parameter → C12= 40

- Heating mode velocity
min-med-high-auto
- Cooling mode velocity
min-med

WM-S-ECM REMOTE CONTROL



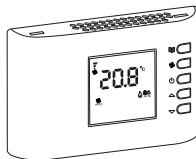
Mod. 9

Type:
WT90ECI05V18T1B5S1CA

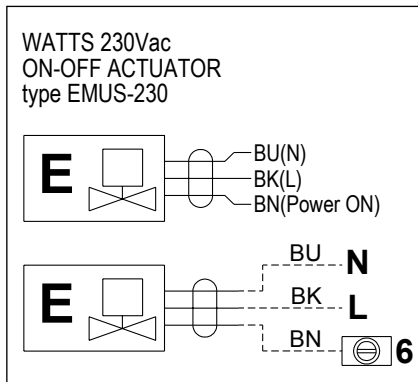
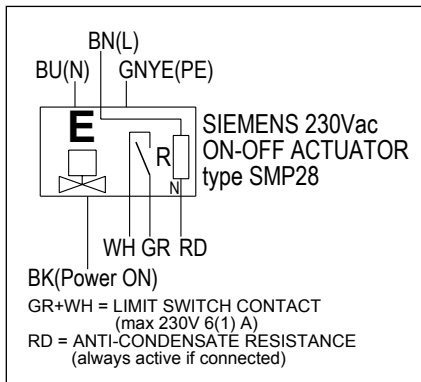
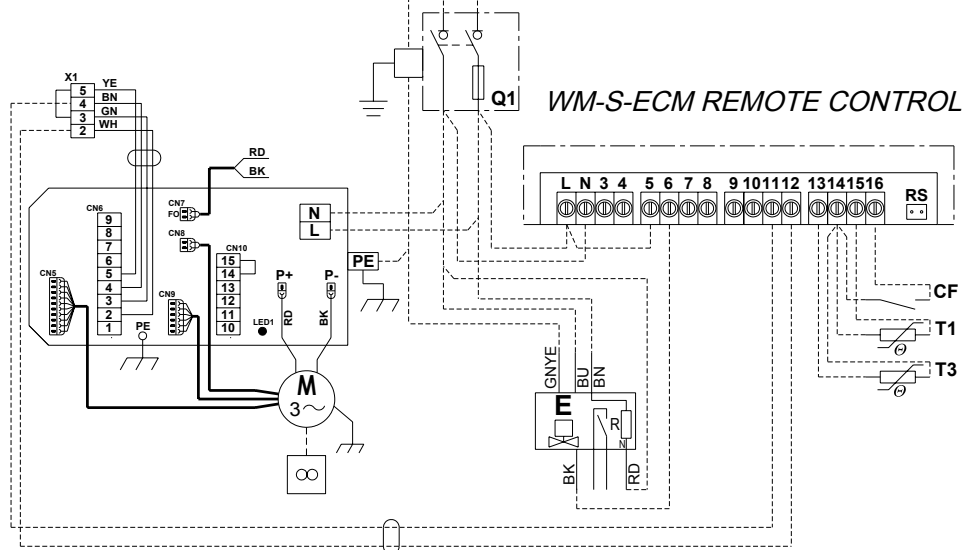


Parameter → C11= 1
Parameter → C12= 40

- Heating mode velocity
min-med-high-auto
- Cooling mode velocity
min-med



POWER SUPPLY
230Vac 50/60Hz
PE N L





COMANDO WM-UH-ECM2

WM-UH-ECM2 CONTROLLER

Caratteristiche Tecniche

- *Dimensioni in mm:*
235 x 185 x 119
- *Tensione di alimentazione:*
230 Vac 50/60 Hz
- *Gestione in serie:*
max 12 aerotermi
- *Massimo carico commutabile:* 2A 230 Vac.
- *Temperatura di lavoro:*
0/50 °C
- *Temperatura di stoccaggio:*
-10 / +50 °C
- *Contenitore:* ABS V0
- *Grado di Protezione:* IP 40
- *n° 1 ingresso sonda di temperatura NTC 10*
- *Sezione dei conduttori:*
Min 0.75 mm² -
Max 1.5 mm²

Descrizione Generale

Il quadro comando WM-UH-ECM2 è progettato per poter gestire il funzionamento di aerotermi, equipaggiati con motori brushless alimentati a 230 Volt 50/60 Hz e pilotati da inverter tramite un segnale 0-10 Volt.

Il contenitore è in policarbonato con coperchio trasparente fumè incernierato lateralmente e può essere facilmente installato a parete.

Technical Characteristics

- *Dimensions in mm:*
235 x 185 x 119
- *Power supply:*
230 Vac 50/60 Hz
- *Default control:*
max. 12 unit heaters
- *Maximum switchable load:*
2A 230 Vac
- *Operating temperature:*
0/50 °C
- *Warehousing temperature:*
-10 / +50 °C
- *Casing:* ABS V0
- *IP40 protection*
- *n° 1 input probe temperature 10 K NTC*
- *Minimum cross section:*
Min. 0.75 mm² -
Max. 1.5 mm²

General Description

The WM-UH-ECM2 control panel is designed to manage the unit heaters operating modes. These units are equipped with brushless motors, 230 Volt 50/60 Hz supplied and inverter driven with a 0-10 Volt signal.

The casing is made of polycarbonate with smoked transparent cover laterally hinged. It is suitable for wall installation.

COMMANDE WM-UH-ECM2

CONTROL WM-UH-ECM2

COMMANDO WM-UH-ECM2

Technische Eigenschaften

- Dimensionen in mm:
235 x 185 x 119
- Spannungsversorgung:
230 Vac 50/60 Hz
- Verwaltung aus Default:
Max. 12 Luftheizer
- Maximale schaltende Last:
2A 230 Vac
- Betriebstemperatur:
0/50 °C
- Temperatur der Lagerung:
-10 / +50 °C
- Gehäuse: ABS V0
- Sicherung IP40
- N° 1 Eintritt der
Temperaturprobe 10 K NTC
- Der Mindestquerschnitt
der Leiter: Min. 0.75 mm² -
Max. 1.5 mm²

Allgemeine Beschreibung

Die Bedientafel WM-UH-ECM2 ist zur Verwaltung der Betriebsmodus der Einheiten Luftheizer entworfen. Ihre Brushless- und sensorlosen Elektromotoren werden mit 230 Volt 50/60 Hz angetrieben und von einer Inverter-Platine durch ein 0-10 Volt Signal gesteuert.

Das Gehäuse besteht aus Polycarbonat mit durchsichtigem geräuchertem Deckel mit seitlichen Scharnieren. Einfacher Installation an Wand.

Caractéristiques techniques

- Dimensions en mm:
235 x 185 x 119
- Puissance électrique:
230 Vac 50/60 Hz
- Gestion de défaut:
max. 12 aérothermes
- Charge commutable
maximal: 2A 230 Vac
- Température de service:
0/50 °C
- Température de stockage:
-10 / +50 °C
- Carrosserie d'habillage: ABS V0
- Degré de protection IP40
- n° 1 entrée de la sonde
température NTC 10 K
- Section minimum des
conducteurs: Min. 0.75 mm² -
Max. 1.5 mm²

Description générale

Le panneau de commande WM-UH-ECM2 est conçu pour la gestion du fonctionnement des unités aérothermes. Elles sont équipées avec moteurs électroniques de type brushless (sans balais), alimentés à 230 Volt 50/60 Hz et contrôlés par une carte inverter au moyen d'un signal 0-10 V.

La carrosserie d'habillage se compose de polycarbonate avec couvercle transparent fumé avec charnières latérales, facile à installer au mur.

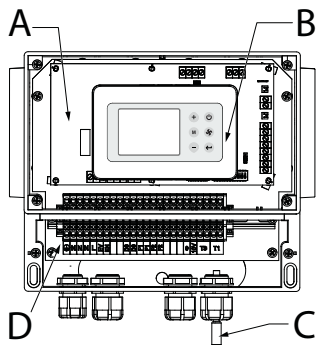
Características técnicas

- Dimensiones en mm:
235 x 185 x 119
- Potencia eléctrica:
230 Vac 50/60 Hz
- Gestión por defecto:
max. 12 aerotermos
- Carga conmutable máxima:
2A 230 Vac
- Temperatura operativa:
0/50 °C
- Temperatura de
almacenamiento:
-10 / +50 °C
- Carcasa: ABS V0
- Protección IP40
- n° 1 entrada sonda de
temperatura NTC 10 K
- Sección mínima de los
conductores: Min. 0.75 mm² -
Max. 1.5 mm²

Descripción general

El panel de control multifunción WM-UH-ECM2 es diseñado para gestionar el funcionamiento de las unidades aerotermos. Tales unidades están equipadas con motores electrónicos de tipo brushless, alimentados a 230 Volt 50/60 Hz y controlados por una tarjeta inversora por medio de una señal 0-10 V.

La carcasa se compone de polycarbonato con tapa transparente ahumada, con cremalleras laterales, fácil de instalar a la pared.



Componenti quadro comando

- A. Scheda elettronica di controllo in grado di gestire il funzionamento degli aerotermi.
- B. Comando a display di interfaccia utente T-MB2.
- C. Sonda NTC 10K incorporato per il rilevamento della temperatura ambiente.
- D. Morsettiera di collegamento utente accessibile a mezzo sportello dedicato fissato con viti.

Control Panel Components

- A. Control electronic board that can manage the unit heaters operative functions.
- B. Control with T-MB2 user interface display.
- C. NTC 10K probe integrated to detect the room temperature.
- D. Terminal board for user connection to access with dedicated flap, fixed with screws.

Principali funzioni

- Selezione modalità di funzionamento tra: estate/inverno/sola ventilazione.
- Gestione contemporanea o separata del ventilatore e della valvola.
- Gestione di un attuatore del tipo On/Off 230 volt di controllo di una valvola a 2 o 3 vie.
- Impostazione set di temperatura.
- Impostazione manuale della velocità del ventilatore progressiva a step di 0,5 Volt, o automatico.
- Programmazione settimanale di funzionamento
- Gestione funzionamento notturno attivabile da consenso esterno.
- Gestione funzione antigelo in base alla temperatura ambiente rilevata, attivabile da consenso esterno.
- Gestione del consenso della bobina 230 V di un teleruttore esterno, per l'alimentazione della linea motori dei ventilatori.

Main operating functions

- Selection of the operation mode among: summer/winter/ventilation only.
- Simultaneous or separated thermostatic control of the valve and fan.
- Management of an On/Off actuator of 230 volt type to control a 2 or 3 way valve.
- Configuration of temperature set.
- Manual setting of the fan speed switch, progressive at 0,5 Volt steps or automatic.
- Weekly operation program.
- Night mode setting activable by an external free voltage DO (Digital Output).
- Management of the antifreeze mode in accordance with the detected room temperature, activable by a free voltage DO (Digital Output).
- Management of the free voltage of the 230 V winding of an external remote control switch for the power supply to the fan motor range.

Bedientafel Komponenten

- A. Elektroplatine zur Verwaltung der Betriebsmodus der Luft-Heizer.
- B. Steuerung mit Bildschirm der Schnittstelle Gebraucher T-MB2.
- C. Integrierte Sonde NTC 10K zur Anmessung der Raumtemperatur.
- D. Klemmleiste zum Anschluss Gebraucher einfacher Zugänglichkeit durch eine besondere Klappe mit Schrauben befestigt.

Hauptbetriebsmodus

- Auswahl von dem Betriebsmodus zwischen: Sommer/Win-ter/Ventilation allein.
- Temperaturregelung des Ventilators und gleichzeitig oder separat des Wasserventils.
- Verwaltung von einem Stellmotor des Typs On/Off 230 V zur Kontrolle eines 2 oder 3 Wege Ventils.
- Temperatureinstellung.
- Manuelle Umschaltung der Drehzahlen, progressiv zu Schritten 0,5 Volt oder automatisch.
- Operatives Wochenprogramm.
- Einstellung von dem Nachtmodus, der aktivierbar mit einem externen free voltage DO (Digital Output) ist.
- Verwaltung gemäß der erfassten Raumtemperatur von dem Frostschutzmittel, der aktivierbar mit einem free voltage DO (Digital Output) ist.
- Verwaltung der Wicklung 230 V von einem externen Fernsteuerungs-schalter, der zur Stromversorgung der Palette von den Ventilatormotoren dient.

Composants Panneau de Commande

- A. Carte électronique de contrôle en mesure de gérer le fonctionnement des aérothermes.
- B. Commande avec écran de interface utilisateur T-MB2.
- C. Sonde NTC 10K intégrée pour détecter la température ambiante.
- D. Bornier de connexion utilisateur accessible par un volet fixé avec vis.

Fonctions principales

- Sélection du mode de fonctionnement entre: été/hiver/ ventilation seule.
- Contrôle thermostatique simultané ou séparé de la vanne et de la ventilation.
- Gestion de un activateur de type On/Off 230 volt qui contrôle une vanne à 2 ou 3 voies.
- Réglage du set de la température.
- Commutation manuelle de la vitesse du ventilateur, progressive à steps de 0,5 Volt, ou automatique.
- Programmation hebdomadaire de fonctionnement
- Réglage mode nocturne activable au moyen d'un free voltage DO externe (Digital Output).
- Réglage mode antigél selon la température ambiante détectée, activable au moyen d'un free voltage DO externe (Digital Output).
- Réglage free voltage du bobinage 230 V de un commutateur de télécommande externe, qui alimente la gamme des moteurs des ventilateurs.

Componentes panel de control multifunción

- A. Tarjeta electrónica de control, para gestionar el funcionamiento de los aérotermos.
- B. Mando con pantalla de interfaz usuario T-MB2.
- C. Sonda NTC 10K integrada para detectar la temperatura ambiente.
- D. Tablero de bornes para la conexión del usuario, accesible por medio de una ventanilla fijada con tornillos.

Funciones principales

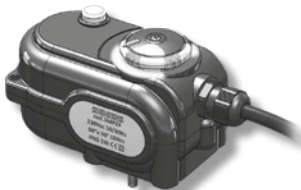
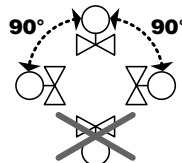
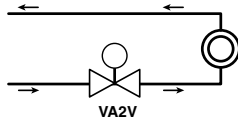
- Selección modalidad de funcionamiento entre: verano/invierno/sola ventilación.
- Control termostático simultáneo o separado de la ventilación y de la válvula.
- Gestión de un actuador de tipo On/Off 230 volt para el control de una válvula de 2 o de 3 vías.
- Ajuste de la configuración de la temperatura.
- Conmutación manual de la velocidad del ventilador, progresiva con step de 0,5 Volt, o automática.
- Programación semanal de funcionamiento.
- Ajuste del modo nocturno activable por un free voltage DO (Digital Output) exterior.
- Ajuste del modo anticongelante según la temperatura ambiente detectada, activable por un free voltage DO (Digital Output) exterior.
- Ajuste del free voltage del bobinado 230 V de un interruptor de control remoto exterior, que suministra la gama de los motores de los ventiladores.

VALVOLA (optional) – VALVE (optional) – WASSERVENTIL (optional) VANNE (option) – VALVULA (opción)

Valvola acqua a due vie ON-OFF 230 V.
Control valve kit: 2 way valve, 230 V ON-OFF.
2-Wege-Wasser Ventil ON-OFF 230 V.
Vanne 2 voies (ON-OFF), 230V.
Válvula agua de dos vías ON-OFF 230 V.

Cod. / Code
Teil-Nr / Code / Cód.
6034258

OBBLIGATORIO
MANDATORY
VERPFLICHTEND
OBLIGATOIRE
OBLIGATORIO



VALVOLA VALVE WASSERVENTIL VANNE VÁLVULA		SIGLA TYPE ABKÜRZUNG IDENTIFICATION SIGLA	CODICE CODE ART. NR. CODE CÓDIGO
(Ø)	Kvs		
3/4"	30	VA2V - 3/4"	9008110
1"	50	VA2V - 1"	9008111

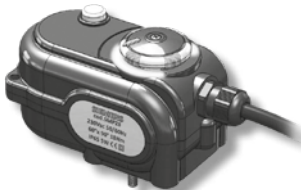
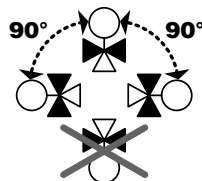
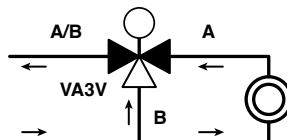
Dati tecnici / Technical data / Technische Daten Données techniques / Datos técnicos:

- Temperatura minima dell'acqua: 15 °C / Min. water flow temperature: 15 °C
Min. Wassertemperatur: 15 °C / Temp. min. de l'eau à l'entrée: 15 °C
Temperatura del agua mínima: 15 °C
- Temperatura massima dell'acqua: 90 °C / Max. water flow temperature: 90 °C
Max. Wassertemperatur: 90 °C / Temp. max. de l'eau à l'entrée: 90 °C
Temperatura del agua máxima: 90 °C

Valvola acqua a tre vie ON-OFF 230 V.
Control valve kit: 3 way valve, 230 V ON-OFF.
3-Wege-Wasser Ventil ON-OFF 230 V.
Vanne 3 voies (ON-OFF), 230V.
Válvula agua de tres vías ON-OFF 230 V.

Cod. / Code
Teil-Nr / Code / Cód.
6034258

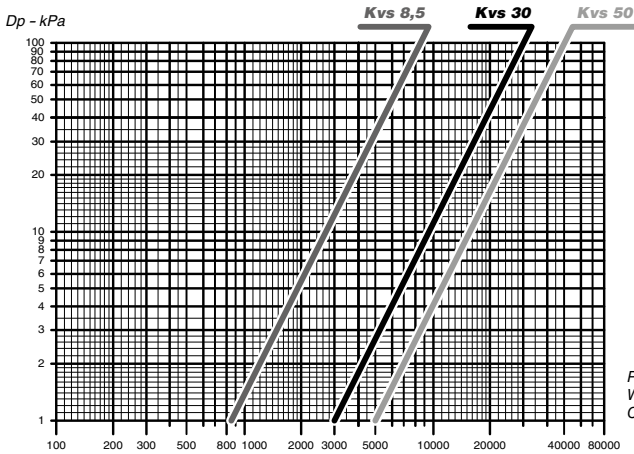
OBBLIGATORIO
MANDATORY
VERPFLICHTEND
OBLIGATOIRE
OBLIGATORIO



VALVOLA VALVE WASSERVENTIL VANNE VÁLVULA		SIGLA TYPE ABKÜRZUNG IDENTIFICATION SIGLA	CODICE CODE ART. NR. CODE CÓDIGO
(Ø)	Kvs		
3/4"	8,5	VA3V - 3/4"	9008112

Dati tecnici / Technical data / Technische Daten Données techniques / Datos técnicos:

- Temperatura minima dell'acqua: 15 °C / Min. water flow temperature: 15 °C
Min. Wassertemperatur: 15 °C / Temp. min. de l'eau à l'entrée: 15 °C
Temperatura del agua mínima: 15 °C
- Temperatura massima dell'acqua: 90 °C / Max. water flow temperature: 90 °C
Max. Wassertemperatur: 90 °C / Temp. max. de l'eau à l'entrée: 90 °C
Temperatura del agua máxima: 90 °C



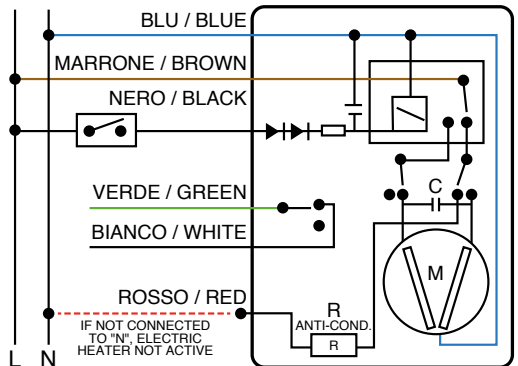
Portata acqua (l/h) - Water flow (l/h)
 Wasserdurchflussmenge (l/h) - Débit d'eau (l/h)
 Caudal de agua (l/h)

COLLEGAMENTI ELETTRICI – ELECTRICAL CONNECTIONS BRANCHEMENTS ELECTRIQUES – ELEKTRO-ANSCHLÜSSE CONEXIONES ELECTRICAS

ON-OFF 230 V, IP65

Consumo attuatore
 Power input
 Consommation
 Absorption
 Absorción
 Ineffekt

8VA



Marrone / Brown = Fase / Phase

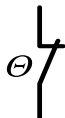
Nero / Black = Comando / Control

Blu / Blue = Neutro / Neutral

Bianco+Verde / White+Green = Contatto AUX di fine corsa (max. 230 V 6(1) A)
 End of Run Auxiliary Contact (max. 230 V 6(1) A)

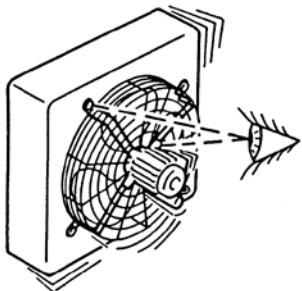
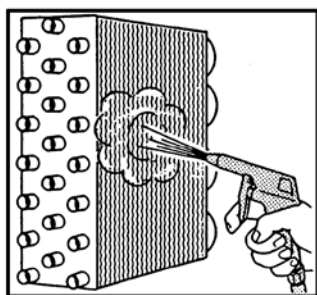
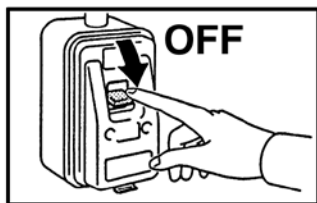
Rosso / Red = Resistenza anticondensa (sempre attiva se collegata)
 Anti-condensation heater (always in power-On if wired)

Valvola Aperta
 Open Valve
 Offenes Ventil
 Vanne Ouverte
 Válvula Abierta
 Öppen ventil



Valvola Chiusa
 Closed Valve
 Geschlossenes Ventil
 Vanne Fermée
 Válvula Cerrada
 Stängd ventil





PULIZIA, MANUTENZIONE E RICAMBI

ATTENZIONE!

PRIMA DI QUALSIASI
OPERAZIONE DI PULIZIA O
MANUTENZIONE TOGLIERE
L'ALIMENTAZIONE
ELETTRICA
DALL'APPARECCHIO.

Solo personale addetto alla manutenzione, precedentemente addestrato e qualificato può eseguire le operazioni di manutenzione dell'apparecchio.

MOTORE: gli aerotermi montano dei motori di tipo chiuso con cuscinetti autolubrificanti e non richiedono alcun intervento di manutenzione.

BATTERIA: le batterie di scambio termico debbono essere mantenute in perfetto stato per garantire le caratteristiche tecniche di progetto. Controllare che il pacco alettato non presenti ostruzioni al passaggio dell'aria. Se necessario pulire utilizzando un getto di aria, acqua o di vapore a bassa pressione, avendo cura di proteggere il motore elettrico, per evitare danneggiamenti.

ELETTROVENTILATORE: nel caso vengano avvertiti rumori o vibrazioni del ventilatore, verificare il serraggio dei bulloni di fissaggio del motore, del supporto e della ventola.

RICAMBI: per l'ordinazione delle parti di ricambio citare sempre il modello dell'apparecchio e la descrizione del componente.

CLEANING, MAINTENANCE AND SPARE PARTS

IMPORTANT!

BEFORE PERFORMING
ANY CLEANING OR
MAINTENANCE PLEASE
BE SURE THAT THE
ELECTRICAL SUPPLY IS
ISOLATED.

Only qualified and previously trained technical personnel is authorized to carry out maintenance operations.

MOTOR: the unit heaters mount motors of the closed type with self-lubricating ball bearings that are maintenance free.

BATTERY: the heat exchange battery must be kept in a perfect state to maintain the technical characteristics of the project. Please control if the finned part does not present any obstructions at the air passage. If necessary clean with a low-pressure jet of air, water or steam and take care to protect the electrical motor in order to avoid damages.

ELECTRICAL VENTILATOR: if you note noise or vibrations caused by the fan, check the fixing bolts of the motor, the support and the fan are well fastened.

SPARE PARTS: if you have to order spare parts, please always cite the model of the appliance and the description of the component.

WARTUNG, VERWENDUNGSZWECK UND ERSATZTEILE

ACHTUNG!

VOR JEDER REINIGUNG
ODER WARTUNG MUSS
DAS GERÄT VON DER
SPANNUNGSQUELLE
ENTFERNT WERDEN.

Nur vorher geschultes und qualifiziertes Fachpersonal kann die Wartung am Gerät vornehmen.

MOTEUR: in die Lufterhitzer werden geschlossene Motoren mit selbstschmierenden Kugellagern eingebaut. Daher sind sie praktisch wartungsfrei.

BATTERIE: die Wärmeaustausch-batterie muß in perfektem Zustand gehalten werden, damit die technischen Eigenschaften des Geräts garantiert bleiben. Prüfen Sie, ob das Rippenpaket des Luftdurchlasses Verstopfungen aufweist. Wenn notwendig, ist es bei Niederdruck mit einem Luft-, Wasser- oder Dampfstrahl zu reinigen, wobei der Elektromotor gegen Beschädigungen geschützt werden muß.

ELEKTROVENTILATOR: wenn Motorgeräusche oder Vibrationen registriert werden, müssen die Befestigungsschrauben von Motor, Gehäuse und Lüfter kontrolliert und eventuell festgezogen werden.

ERSATZTEILE: bei Ersatzteilbestellungen sind immer das entsprechende Gerät und die Teilbeschreibung anzugeben.

NETTOYAGE, ENTRETIEN ET PIECES DE RECHANGE

ATTENTION!

AVANT D'EFFECTUER TOUTE
OPERATION DE NETTOYAGE
OU D'ENTRETIEN IL FAUT
S'ASSURER QUE L'APPAREIL
N'EST PAS SOUS TENSION.

Uniquement les techniciens précédemment formés, qualifiés et autorisés peuvent effectuer l'entretien de l'appareil.

MOTOR: les aérothermes sont équipés de moteurs de type fermé avec des roulements à billes autolubrifiants qui ne demandent aucun entretien.

BATTERIE: la batterie d'échange thermique doit être maintenue en parfait état pour garantir les caractéristiques techniques de l'appareil. Il faut contrôler régulièrement si les ailettes des batteries ne présentent pas des obstructions au passage de l'air et si nécessaire, les nettoyer avec un jet d'air, eau ou de vapeur à basse pression en ayant soin de protéger le moteur électrique pour éviter des dommages

ELECTROVENTILATEUR: pour les cas où il y ait des bruits ou des vibrations qui proviennent du ventilateur, vérifier le serrage des boulons de fixation du moteur, du support et de l'hélice.

PIECES DE RECHANGE: pour commander toute pièce de rechange, il faut toujours indiquer le modèle de l'appareil et la description de la pièce.

LIMPIEZA, MANTENIMIENTO Y RECAMBIOS

ATENCIÓN!

ANTES DE CUALQUIER
OPERACIÓN DE LIMPIEZA O
MANTENIMIENTO, QUITAR LA
ALIMENTACIÓN ELÉCTRICA
DEL APARATO.

Solo personal adaptado al mantenimiento, precedentemente adiestrado y calificado puede ejecutar las operaciones de mantenimiento del aparato.

MOTOR: los aerotermos han instalado motores de tipo cerrado con cojines autolubricantes y no necesitan de alguna intervención de mantenimiento.

BATERÍA: las baterías de intercambio térmico deben ser mantenidas en perfecto estado para garantizar las características técnicas de proyecto. Controlar que el paquete aletado no presente obstrucciones con el pasaje de aire. Si es necesario, limpiar utilizando aire comprimido, un chorro de agua o de vapor a baja presión, protegiendo el motor eléctrico para evitar posibles daños.

ELECTROVENTILADOR: en caso de ruidos o vibraciones del ventilador, verificar que las fijaciones del motor, del soporte y de la turbina estén bien apretadas.

REPUESTOS: para la ordenación de las partes de recambio citar siempre el modelo del aparato y la descripción de los componentes.

	RICERCA GUASTI	TROUBLE-SHOOTING
	<p>GUASTO 1 - L'elettroventilatore non funziona.</p> <p>RIMEDIO</p> <ul style="list-style-type: none"> - Controllo presenza tensione nominale 230 Vac 50/60 Hz. - Controllo presenza segnale di regolazione 0-10 Vdc. - Controllo rispondenza dei collegamenti nel rispetto degli schemi elettrici specifici. 	<p>PROBLEM 1 - The fan coil unit does not work.</p> <p>REMEDY</p> <ul style="list-style-type: none"> - 230 Vac 50/60 Hz nominal power supply presence control. - Regulation 0-10 Vdc signal presence control. - Control of the conformity of connections to the specific wiring diagrams.
	<p>GUASTO 2 - L'apparecchio non scalda/raffredda più come in precedenza.</p> <p>RIMEDIO</p> <ul style="list-style-type: none"> - Controllare che la batteria sia sufficientemente pulita. - Verificare sfiatando la batteria che non sia entrata aria nel circuito idraulico. 	<p>PROBLEM 2 - The unit does not heat/cool as previously.</p> <p>REMEDY</p> <ul style="list-style-type: none"> - Please check if the battery is sufficiently clean. - Blow out the battery to make sure that no air entered into the hydraulic circuit.
	<p>GUASTO 3 - L'apparecchio perde acqua.</p> <p>RIMEDIO</p> <ul style="list-style-type: none"> - Controllare che l'inclinazione sia in direzione dello scarico condensa. - Controllare che il cablaggio elettrico alla micropompa sia effettuato in modo esatto e che la micropompa sia posizionata in modo corretto e che il tubo di pescaggio condensa non presenti strozzature. 	<p>PROBLEM 3 - The appliance has got a water leakage.</p> <p>REMEDY</p> <ul style="list-style-type: none"> - Please make sure that the slope goes towards the condensate discharge. - Please make sure that the electrical connection of the micropump has been correctly performed, the micropump is correctly positioned and that the condensate draught tube does not present any obstruction.

FEHLERSUCHE

DEPANNAGE

INVESTIGACIÓN DE AVERÍAS

STÖRUNG

1 - Der Elektroventilator funktioniert nicht.

ABHILFE

- Anwesenheitskontrolle nominaler Spannungsversorgung 230 Vac 50/60 Hz.

- Anwesenheitskontrolle des Regelsignals 0-10 Vdc.

- Nachprüfung der Übereinstimmung der Anschlüsse mit den spezifischen Schaltplänen.

DEFAULT

1 - Le groupe ventilateur ne travaille pas.

ACTION CORRECTIVE

- Contrôle présence puissance électrique nominale 230 Vac 50/60 Hz.

- Contrôle présence du signal de régulation 0-10 Vdc.

- Contrôle de la conformité des connexions aux schémas électriques spécifiques.

AVERÍA

1 - El grupo ventilador no trabaja.

SOLUCIÓN

- Control presencia nominal de la potencia eléctrica 230 Vac 50/60 Hz.

- Control presencia de la señal de ajuste 0-10 Vdc.

- Control de la conformidad de las conexiones con los esquemas eléctricos.

STÖRUNG

2 - Das Gerät erwärmt/kühlt nicht mehr wie bisher.

ABHILFE

- Kontrollieren Sie, ob die Batterie sauber genug ist.

- Vergewissern Sie sich durch Lüften der Batterie, daß keine Luft in den Wasserkreislauf gelang ist.

DEFAULT

2 - L'appareil ne chauffe pas ou ne refroidit pas.

ACTION CORRECTIVE

- Contrôler l'état de propreté de la batterie.

- Purger la batterie pour éliminer l'air qui éventuellement a pénétré dans le circuit hydraulique.

AVERÍA

2 - El aparato no calienta/enfría como lo hacía precedentemente.

SOLUCIÓN

- Controlar la batería que sea suficientemente limpia.

- Verificar, alentando la batería que no haya entrado aria en el circuito hidráulico.

STÖRUNG

3 - Das Gerät verliert Wasser.

ABHILFE

- Kontrollieren Sie, ob der Neigungswinkel in Richtung Kondenswasserabfluß geht.

- Kontrollieren Sie, ob die elektrische Verkabelung der Mikropumpe korrekt durchgeführt wurde, ob die Mikropumpe korrekt positioniert ist und ob der Kondenswasserabsaugschlauch keine Verengungen aufweist.

DEFAULT

3 - L'appareil perd de l'eau.

ACTION CORRECTIVE

- Contrôler la pente d'évacuation des condensats.

- Contrôler l'alimentation électrique de la micropompe. Contrôler le positionnement de la micropompe. Vérifier que le tube d'aspiration des condensats ne présente aucune obstruction.

AVERÍA

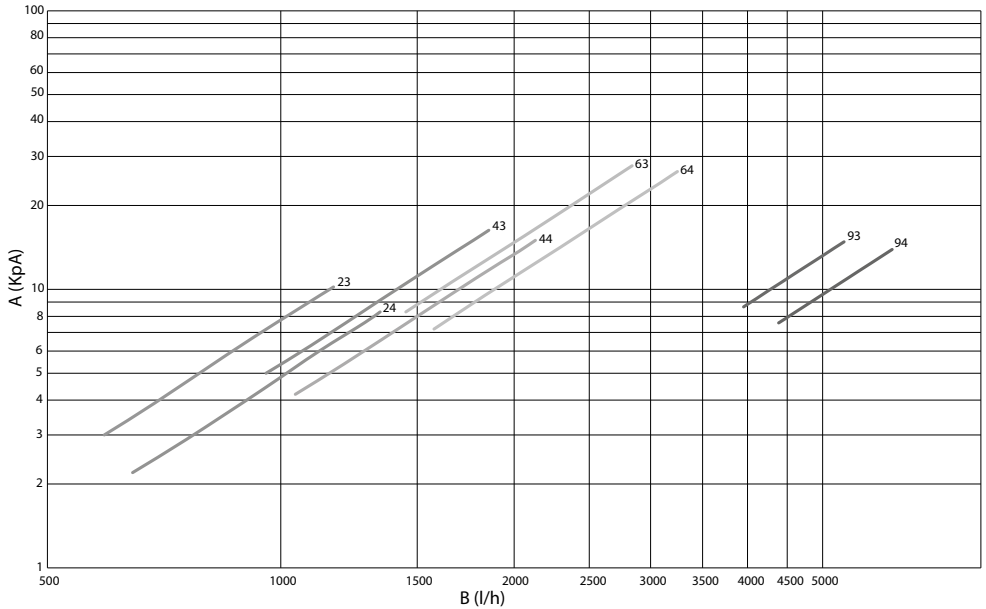
3 - El aparato pierde agua.

SOLUCIÓN

- Controlar que la inclinación sea en dirección de la descarga condensa.

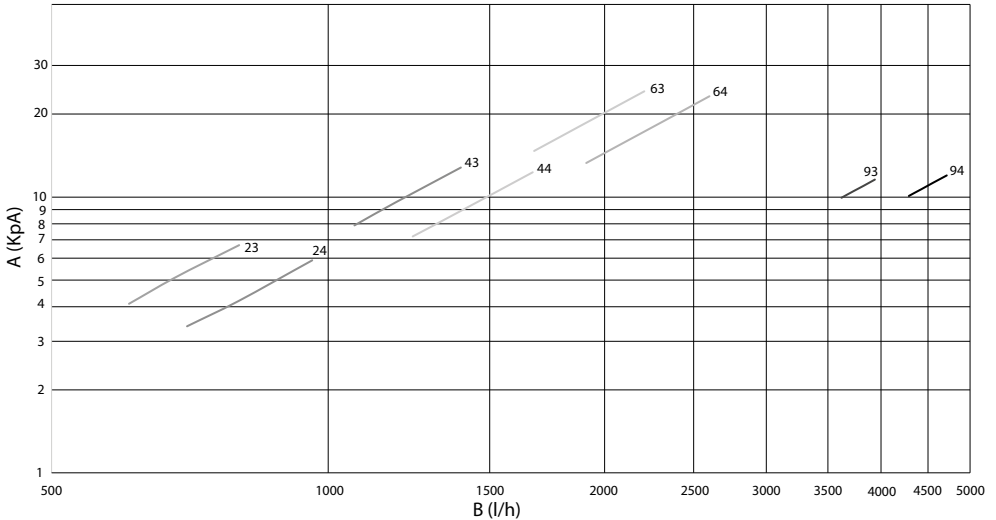
- Controlar que el cableado eléctrico a la microbomba sea efectuado en modo exacto y que la microbomba sea posicionada en modo correcto y que el tubo de descarga de la condensa no tenga estrechamientos.

**PERDITE DI CARICO IN RISCALDAMENTO
 WATER SIDE PRESSURE DROP IN HEATING MODE
 PERTES DE CHARGES DANS LE MODE DE CHAUFFAGE
 DRUCKVERLUSTE BEIM HEIZMODUS
 PÉRDIDAS DE CARGA EN EL MODO DE CALEFACCIÓN**



*La perdita di carico si riferisce ad una temperatura media dell'acqua di **60 °C**;*
*The table indicates the pressure drop for a mean water temperature of **60 °C**.*
*Der Druckverlust bezieht sich auf eine durchschnittliche Temperatur des Wassers von **60 °C**;*
*La perte de charge se réfère à une température moyenne d'eau de **60 °C**.*
*La pérdida de carga se refiere a una temperatura media del agua de **60 °C**;*

**PERDITE DI CARICO IN RAFFREDDAMENTO
 WATER SIDE PRESSURE DROP IN COOLING MODE
 PERTES DE CHARGES DANS LE MODE DE REFROIDISSEMENT
 DRUCKVERLUSTE BEIM KÜHLBETRIEB
 PÉRDIDAS DE CARGA EN EL MODO DE REFRIGERACIÓN**



*La perdita di carico si riferisce ad una temperatura media dell'acqua di **10 °C**;*

*The table indicates the pressure drop for a mean water temperature of **10 °C**.*

*Der Druckverlust bezieht sich auf eine durchschnittliche Temperatur des Wassers von **10 °C**;*

*La perte de charge se réfère à une température moyenne d'eau de **10 °C**.*

*La pérdida de carga se refiere a una temperatura media del agua de **10 °C**;*

Oggetto: Dichiarazione di conformità UE

Object: EU Declaration of conformity

La presente dichiarazione di conformità è rilasciata sotto la responsabilità esclusiva del fabbricante.
This declaration of conformity is issued under the exclusive responsibility of the manufacturer.

Prodotto: Janus ECM - Aerocondizionatore

Product: Janus ECM - Air Conditioner

Modello / F-ECM 23, F-ECM 24, F-ECM 43, F-ECM 44, F-ECM 44, F-ECM 63, F-ECM 64, F-ECM 93, F-ECM 94

Pattern:

al quale questa dichiarazione si riferisce, è conforme alle seguenti norme:

to which this declaration relates is in conformity with the following standards or other normative document(s):

EN 60335-1 (2012) + AC 2014 + A1 (2019) + A2 (2019) + A11 (2014) + A13 (2017) + A14 (2019) + A15 (2021) + A16 (2023)

EN IEC 60335-2-40 (2023) + A11 (2023)

EN 62233 (2008) + AC 2008

EN IEC 55014-1 (2021)

EN IEC 55014-2 (2021)

EN IEC 61000-3-2 (2019) + A1 (2021) + A2 (2024)

EN 61000-3-3 (2013) + A1 (2019) + A2 (2021) / AC: 2022

EN IEC 63000 (2018)

Regulation (EU) 327/2011

Reg. UE 2019/1781

Regulation (EU) 2016/2281

L'oggetto della dichiarazione di cui sopra è conforme alla pertinente normativa di armonizzazione dell'Unione.

The object of the declaration described above is in conformity with the relevant Union harmonization legislation.

2014/35/UE 2014/30/UE 2011/65/UE 2009/125/EC EC Reg. 1907/2006

Il fascicolo tecnico è costituito presso: Sabiana S.p.A. Via Piave 53, 20011 Corbetta (MILANO-ITALY)

The technical file is made at: Sabiana S.p.A. Via Piave 53, 20011 Corbetta (MILANO-ITALY)

Corbetta, 28/11/2025

Nicola Biraghi
Presidente



Sabiana 2 e Sabiana 3
Unità Operativa in via Virgilio 2, Magenta (MI)
Sabiana 4
Unità Operativa in via Zanella 27 - Corbetta (MI)



UK DECLARATION of CONFORMITY

SABIANA S.p.A. declare under our sole responsibility that the following product:

Product: Janus ECM - Air Conditioner

Pattern: F-ECM 23, F-ECM 24, F-ECM 43, F-ECM 44, F-ECM 63, F-ECM 64, F-ECM 93, F-ECM 94

Is in conformity with the essential requirements and other relevant requirements of:

- The Electrical Equipment Safety Regulations 2016 (S.I. 2016/1101)
- The Electromagnetic Compatibility Regulations 2016 (S.I. 2016/1091)
- The Restriction of the Use of Certain Hazardous Substances in Electrical and Electronic Equipment Regulations 2012 (S.I. 2012/3032)

The following Designated standards are applied:

BS EN 60335-1 (2012) + A1 (2019) + A2 (2019) + A11 (2014) + A13 (2017) + A14 (2019) + A15 (2021)

BS EN 60335-2-40 (2003) + A1 (2006) + A2 (2009) + A11 (2004) + A12 (2005) + A13 (2012)

BS EN 62233 (2008)

BS EN 55014-1 (2017)

BS EN 55014-2 (1997) + A1 (2001) + A2 (2008)

BS EN 61000-3-2 (2014)

BS EN 61000-3-3 (2013)

BS EN IEC 63000 (2018)

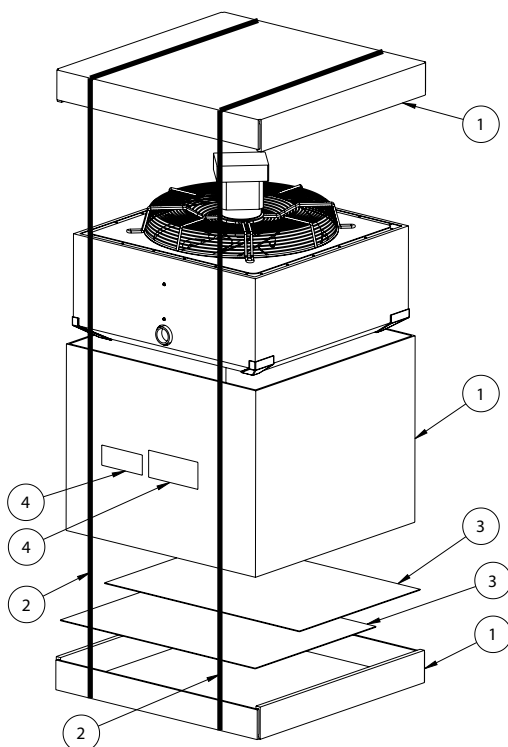
The technical file is made at: Sabiana S.p.A. Via Piave 53, 20011 Corbetta (MILANO-ITALY)
Corbetta, 28/11/2025


Nicola Bisaghi
Presidente



Sabiana 2 e Sabiana 3
Unità Operativa in via Virgilio 2, Magenta (MI)
Sabiana 4
Unità Operativa in via Zanella 27 - Corbetta (MI)





ITEM		RICICLO / RECYCLING / RECYCLAGE / RECYCLING / RECICLAJE
1		Carta / Paper / Papier / Papier / Papel
2		Plastica / Plastic / Plastique / Kunststoff / Plástico
3		Plastica / Plastic / Plastique / Kunststoff / Plástico
4		Raccolta indifferenziata / General waste / Déchets généraux / Restmüll / Recogida indiferenciada

VERIFICA LE DISPOSIZIONI DEL TUO COMUNE



sabiana.it

SABIANA SpA

Società a socio unico
 via Piave 53 - 20011 Corbetta (MI) Italia
 Direzione e coordinamento Midea Group Co. Ltd.
 T. +39 02 97203 1 r.a. - F. +39 02 9777282
info@sabiana.it

MBTClimate