

# FCR4

## Manual för installation

**Lätt att installera:** En modulär uppbyggnad med separat bottenplatta för kabelanslutningar gör FCR4 lätt att installera och driftsätta.

Följ lokala säkerhetsföreskrifter vid installationen.

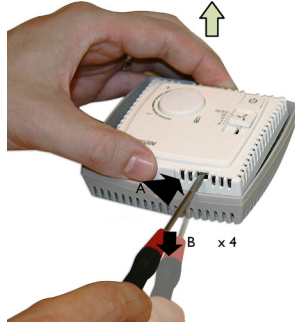


### INSTALLATION

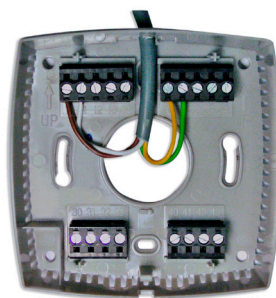
1



2



3

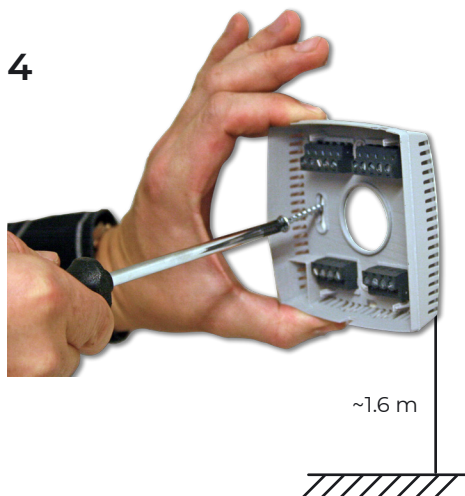


Installation vid utanpåliggande montage, med kablar ovanifrån

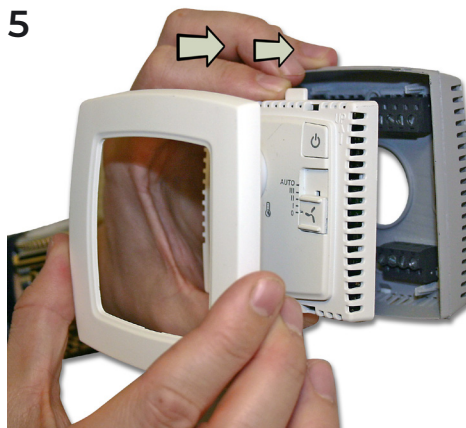


Installation när kablar kommer från dosan

4



5



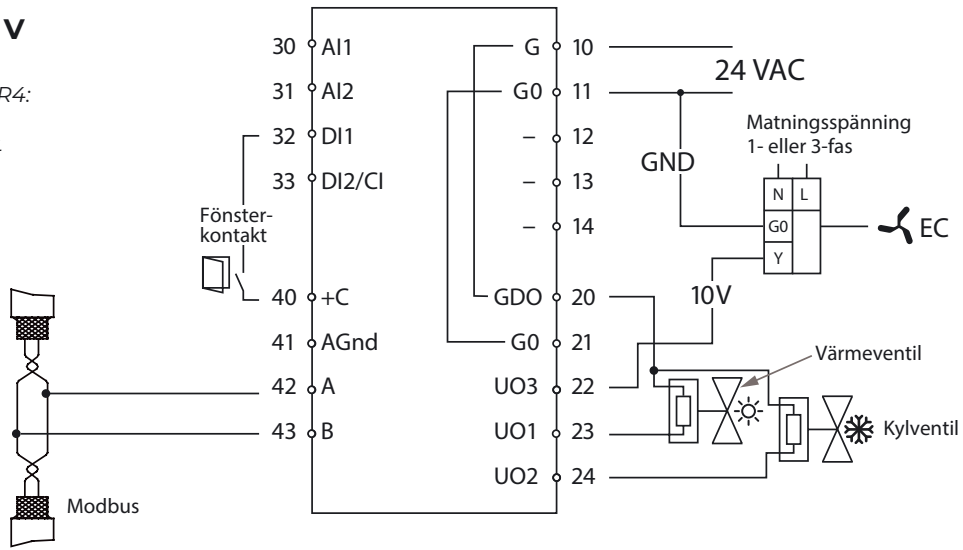
CE FCR4 är CE-märkt.

# EVECO

# INKOPPLINGSSCHEMA

## Ställdon 24 V

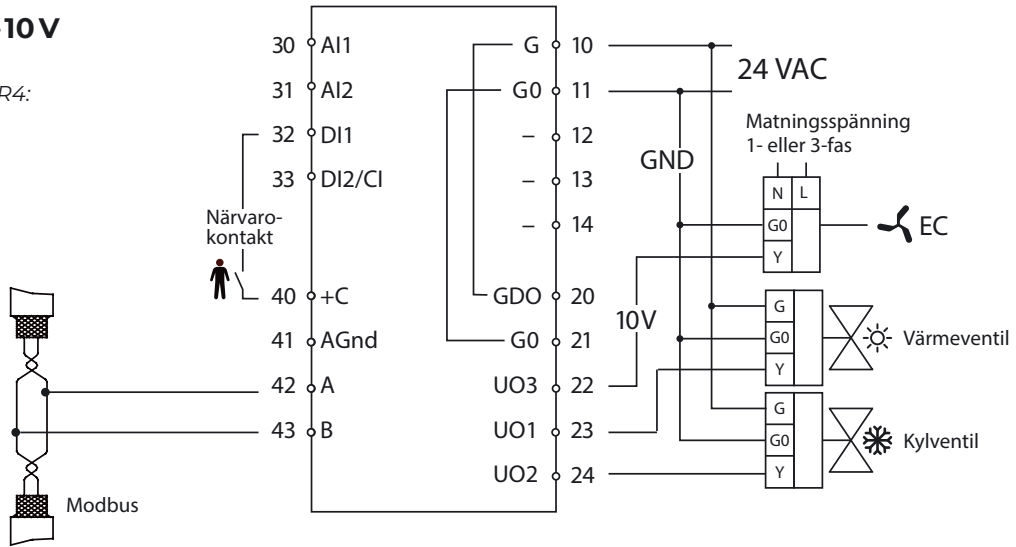
24 V ställdon som passar FCR4:  
 • VSDNCM3024  
 • VSDNOM3024



## Ställdon 0-10V

0-10V ställdon som passar FCR4:  
 • VSDM3010

Anslutning VSDM3010:  
 G = brun  
 G0 = vit  
 Y = grön



## DIMENSIONER

