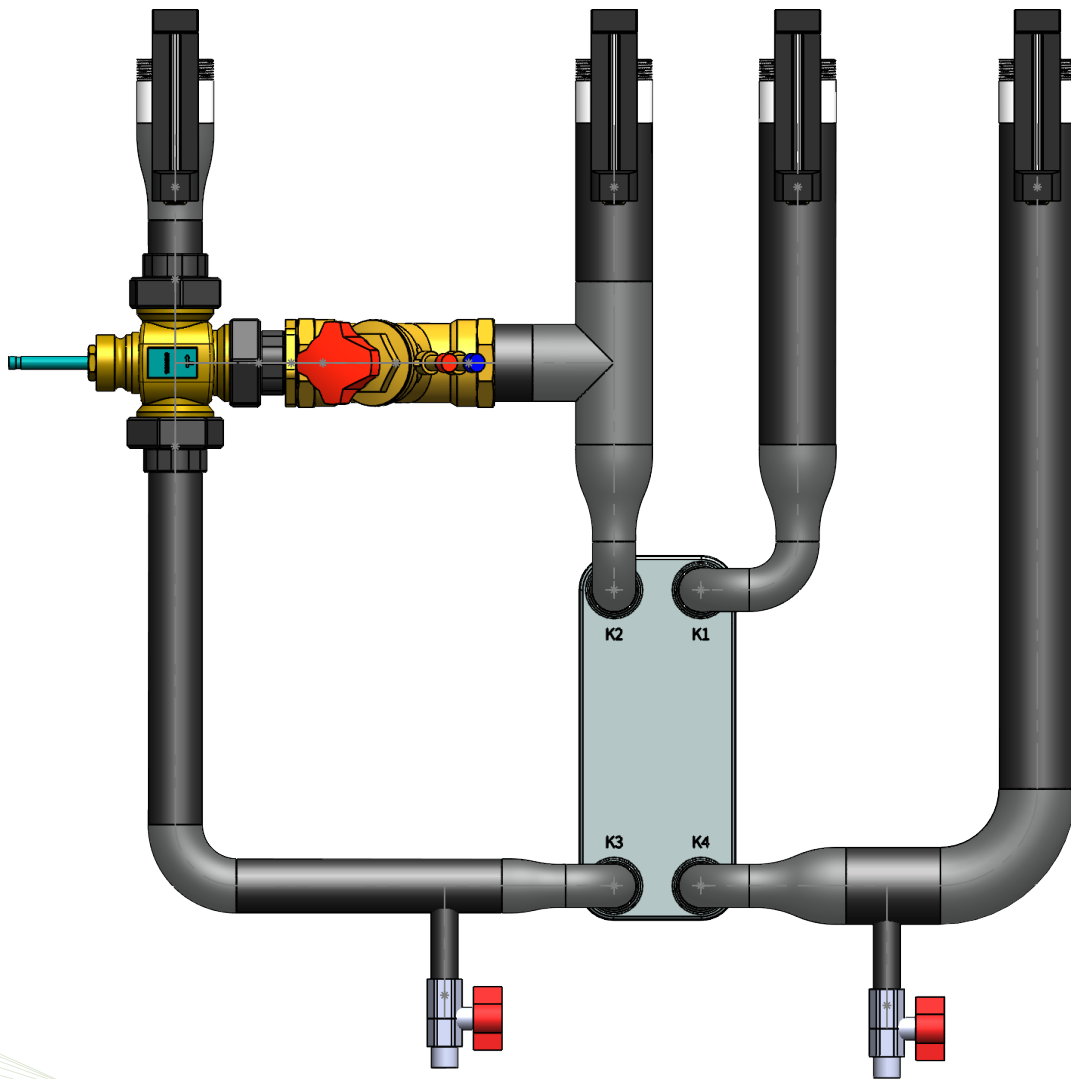


HE-shunt

Helsvetsad shuntenhet för värme eller kyla

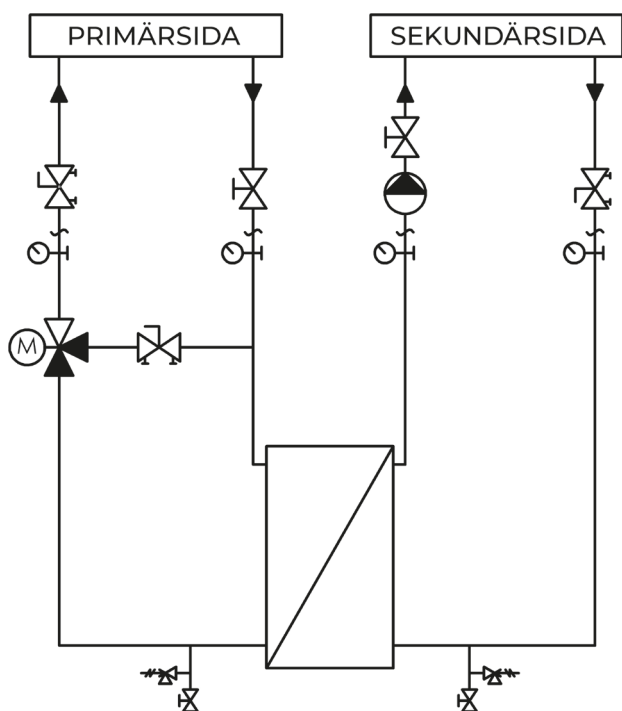
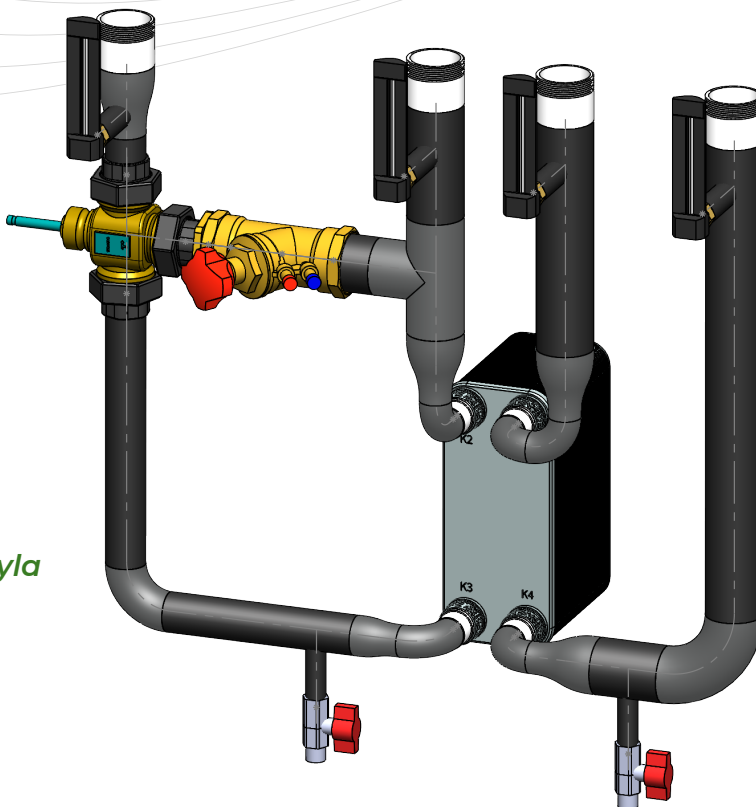
Alltid rätt inneklimat!



HE-shunt

Nor-Shunt HE är en shuntgrupp med växlare, avsedd för värme eller kyla. Den är gjord av helsvetsade stålrör. Shuntenheten projekthanteras alltid. Som standard ingår valbar styrventil, kul- och injusteringsventiler inklusive kopplingar, samt termometrar. I shuntgruppen ingår även pump. När det gäller pumpen väljer du själv vilket fabrikat du vill ha.

*Helsvetsad
För värme eller kyla
Valbar styrventil
Valbar pump*



Installation

HE-shunten levereras med väggfäste eller golvstativ.

Följ alltid gällande standarder och praxis vid installationen. Se till att personalen som genomför installationen är certifierad.

På shuntgruppen finns en systemskylt. Följ den vid installationen. Notera att shuntmotorn inte får installeras pekande nedåt.

Shuntgruppen levereras prefabricerad och provtryckt. Pump och ventiler, inklusive tillhörande kopplingar, levereras lösa. Anslut dessa på plats.

Kopplingschema anpassas efter projekt. Detta är ett exempel på hur det kan se ut.

TEKNISKA DATA

Stålkvalitet:

DN20–50 som standard gängade rör, EN 10255.

DN65 och uppåt – svetsade stålrör, EN 10217.

Andra materialval på begäran (syrabeständig AISI 316L – EN 10204/3.1).

Ytbehandling: Elförzinkad eller behandlad med rostskyddsmålning 3-i-1.

Driftstemperatur: Från -10 till +110°C

Tryckklass: PN6 som standard, högre tryckklass på begäran (PN10).

Provtryckning: Vid 7 bar.

Termometrar: Värme 0–120°C.

Kyla från -20 till +60°C.

Märkning: Permanent monterad systemskylt.

Isolering av shuntgruppen:

Värmesystem är isolerade med Glava-rörskal.

Kylsystem levereras med limmat cellgummi.

Avluftning: En avluftningsventil finns placerad i passagen mellan fram- och returledning på primärsidan. Avluftningsventilen levereras stängd.

VALBAR UTRUSTNING

Reglerventil: 2-vägs eller 3-vägs reglerventil.

Se separat dokumentation från leverantör.

Avstängningsventil: Upp till DN50 är det kulventiler med hög hals RUB S.26, eller enligt kundens önskemål. Från DN65 är det LUG vridspjällsventil. HE-shunten levereras färdig med övergångskopplingar/flänsar inkl. nödvändiga packningar och bultar.

Injusteringsventil: STAD/STAF eller enligt kundens önskemål. För justering – läs mer i leverantörens broschyr.

DN25–50: Avstängnings- och injusteringsventiler levereras med gängade kopplingar och packningar för montering på shuntgrupp.

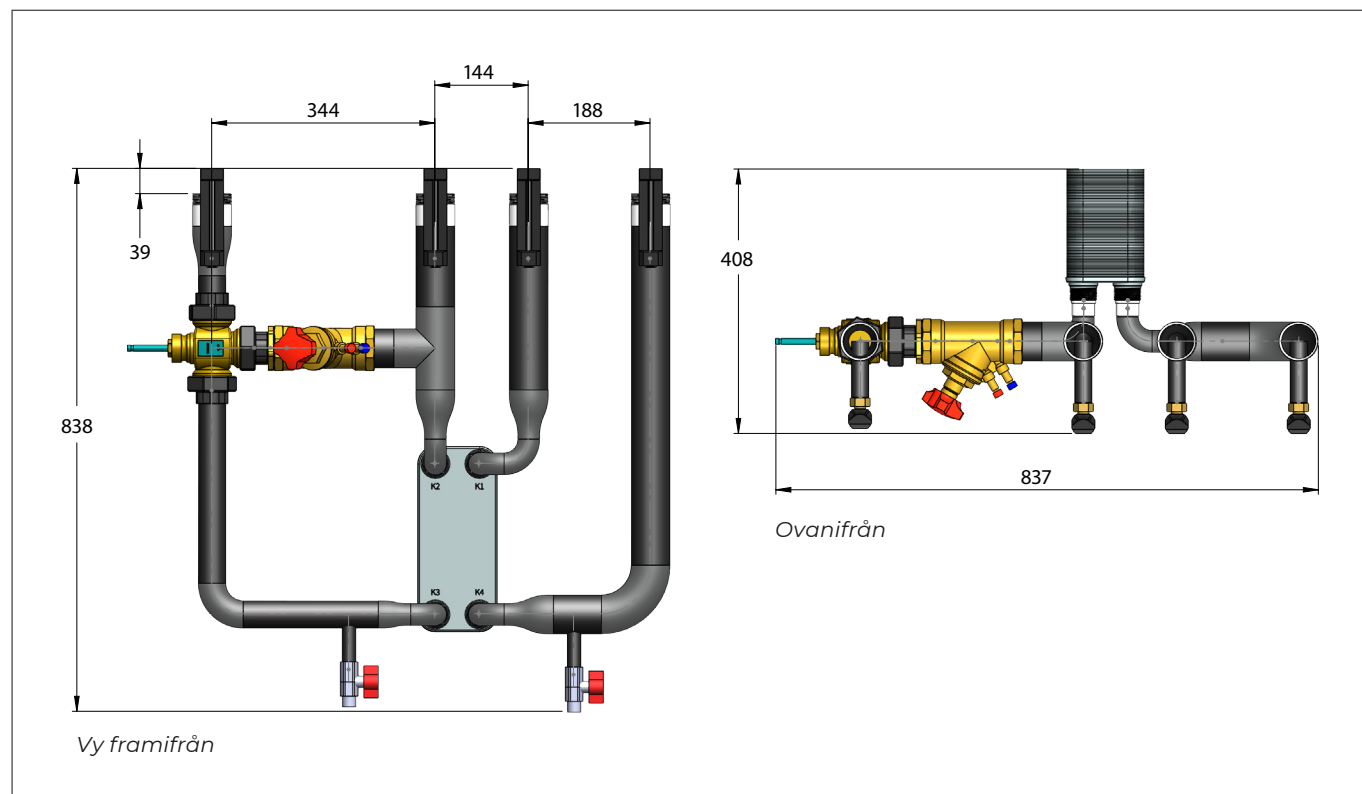
DN65 och uppåt: Levereras med flänsadapter, bultar och packningar.

Växlare: SWEP/HEXONIC/DANFOSS, eller enligt kundens önskemål. Se dokumentation från leverantör.

Pump: Grundfos, eller enligt kundens önskemål.

Läs i tillverkarens broschyr för mer information.

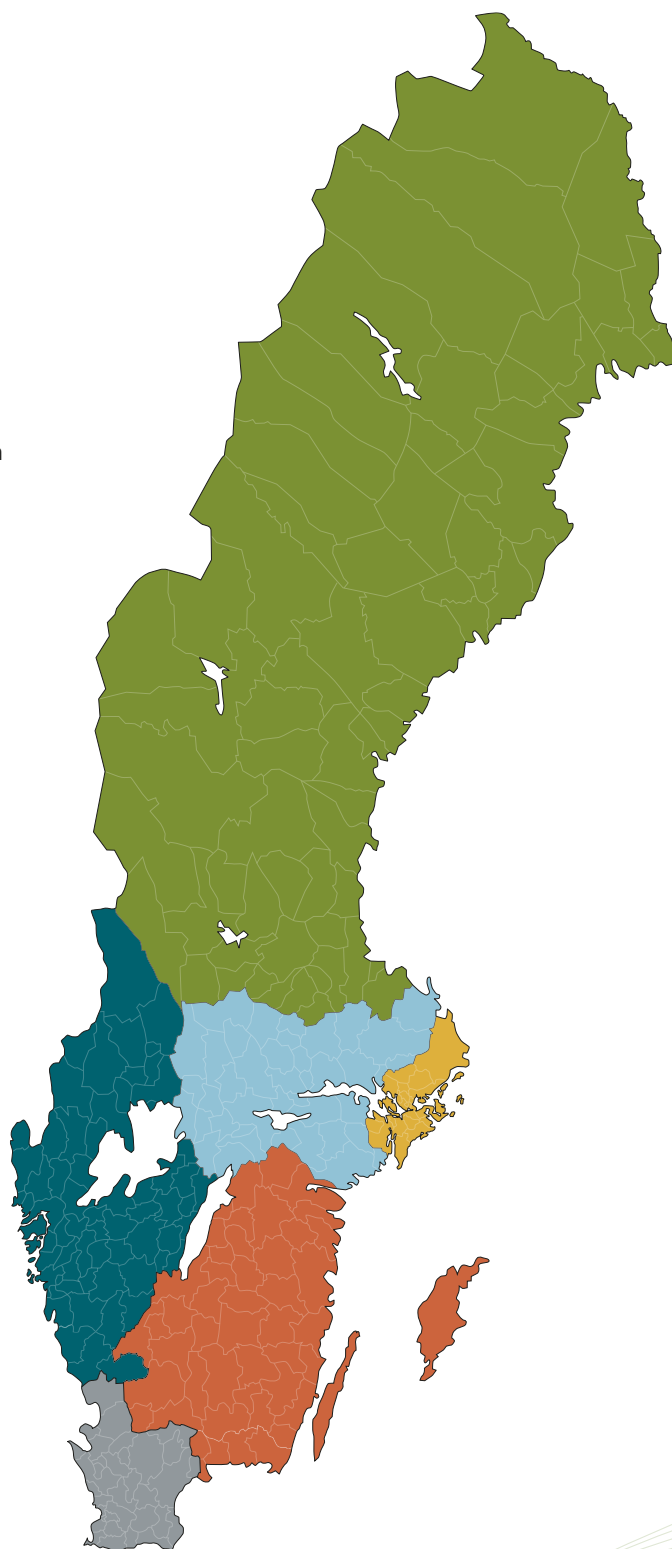
MÅTTSKISS



På eveco.se hittar du ytterligare teknisk information, beräkningsprogram, installationsanvisningar, CE-deklarationer, trycksaker med mera.

Välkommen att ta kontakt med någon av våra duktiga medarbetare för personlig service. På vår hemsida finns kontaktuppgifter till den kontaktperson som ansvarar för ditt område.

eveco.se



EVECO

Metangatan 3, 431 53 Mölndal
Tel 031-840 850, info@eveco.se
eveco.se