

EVECO

# Savana Inox EC

Korrosionsskyddad fläktluftvärmare för tuffa miljöer

*Alltid rätt inneklimat!*



# Savana Inox EC

## Korrosionsskyddad fläktluftvärmare för vägg- eller takmontage

Savana Inox är en tålig fläktluftvärmare, speciellt anpassad för krävande miljöer. Både höljet och vattenbatteriet uppfyller korrosivitetsklass C5-I, vilket innebär att detta är ett utmärkt val för uppvärmning i lokaler med hög korrosivitet. Lokaler med korrosiv miljö finns bl.a. i biltvättar, stall, uppfödningseenheter och livsmedelsindustrin. Utöver detta har Savana Inox EC en mycket energisnål EC-fläktmotor.

Savana Inox EC finns i 2 storlekar.



Låg ljudnivå  
Korrosivitetsklass C5-I  
Hölje i rostfritt stål AISI316  
Energisnål EC-fläktmotor  
Luftriktare ingår

### Beskrivning

Savana Inox EC har ett 2-radigt vattenbatteri av kopparrör med aluminiumflänsar. Det är specialbehandlat med LCE. Förutom att det lyfter Savana Inox EC till korrosivitetsklass C5-I fungerar det också hämmande mot bakterietillväxt och eventuell tillväxt av mögel.

Höljet är gjort av syrafast rostfritt stål (AISI316). Lamellerna är kraftiga och har ett stort avstånd, på så sätt blir rengöringen enkel. Insugningsgaller och fläktmotor är i miljöklass C2.

Fläktmotorn har ett inbyggt, internkopplat överhettningsskydd. Kapslingsklass IP54.

Savana Inox har tryckklass PN16, max 110°C. På begäran max 130°C.

### Installation och reglering

Montera Savana Inox på väggen eller i taket. Med konsolen SAVHN kan fläktluftvärmaren monteras i 3 olika riktningar; rak, 15° eller 30° vinkel.

**Elanslutning:** Anslut Savana Inox EC till 230V/1 max 10A mot inkommande plint.

**Vattenanslutning:** Anslutningen till vatten kan göras på antingen höger eller vänster sida av fläktluftvärmaren, Savana Inox är vändbar.

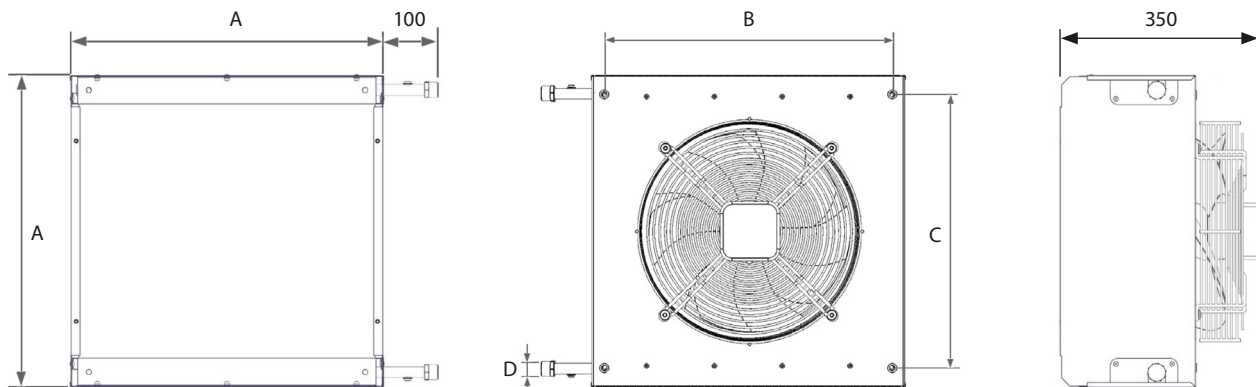
**Reglering:** Fläktmotorns hastighet regleras med 0–10V. Lämpliga reglerenheter är t.ex. AFR-EC och LVR3. De kan öppna och stänga ventilen, slå på och av fläktmotorn och reglera fläkthastigheten. För en mer avancerad reglering kan man välja AirGenio. LVR och AirGenio måste placeras i en torr miljö. AFR-EC däremot är spolsäker och kan placeras inne i en tvätthall. Välj ventil efter vald reglering, aggregatets storlek och flöde.

## TEKNISKA DATA

Art. kod	RSK	Ström A	Luftmängd		Effekt (kW)		Utgående lufttemperatur		Ljudnivå dB(A)
			m <sup>3</sup> /s	m <sup>3</sup> /h	vid 80/60/15°C	vid 60/40/15°C	vid 80/60/15°C	vid 60/40/15°C	
SAV22GNXEC	6703388	2,1	0,71	2550	22,5	12,8	41,1	43,4	55,9
SAV42GNXEC	6703389	2,2	1,29	4650	44,3	26,1	30,0	31,8	62,0

Ljudnivå vid 5 m avstånd, riktningsfaktor Q=2, 200 m<sup>2</sup> Sabine, vid min (80V) och max (230V).

## DIMENSIONER



Art. kod	A	B	C	D x 2	Vikt
SAV22GNXEC	555	508	483	3/4"	22
SAV42GNXEC	755	708	683	3/4"	34

Längder i mm, vikt i kg. Dimension D i tum.

# EFFEKT

## VATTENTEMPERATUR 55/35° C | INSUGNINGSTEMPERATUR +10° C

Art. kod	Styrspänning	Luftflöde (m <sup>3</sup> /h)	Effekt (kW)	Lufttemperatur (°C)	Vattenflöde (l/s)	Tryckfall (kPa)
SAV22GNXEC	2	1416	7,8	26,7	0,10	2,7
	4	1909	9,5	25,0	0,12	3,2
	6	2259	10,5	24,1	0,13	3,4
	8	2525	11,3	23,7	0,14	3,6
	10	2643	11,7	23,4	0,14	3,7
SAV42GNXEC	2	1628	11,7	31,7	0,14	2,6
	4	2418	14,7	28,3	0,18	3,3
	6	3219	17,5	26,4	0,21	4,0
	8	4138	20,6	25,0	0,25	4,8
	10	4562	21,9	24,5	0,26	5,1

## VATTENTEMPERATUR 55/35° C | INSUGNINGSTEMPERATUR +15° C

Art. kod	Styrspänning	Luftflöde (m <sup>3</sup> /h)	Effekt (kW)	Lufttemperatur (°C)	Vattenflöde (l/s)	Tryckfall (kPa)
SAV22GNXEC	2	1416	6,6	29,2	0,08	2,3
	4	1909	7,9	27,7	0,10	2,7
	6	2259	8,8	26,9	0,11	2,9
	8	2525	9,5	26,6	0,12	3,2
	10	2643	9,8	26,3	0,12	3,2
SAV42GNXEC	2	1628	9,9	33,6	0,12	2,3
	4	2418	12,4	30,7	0,15	2,8
	6	3219	14,7	28,9	0,18	3,3
	8	4138	17,2	27,7	0,21	3,9
	10	4562	18,3	27,3	0,22	4,2

## VATTENTEMPERATUR 55/35° C | INSUGNINGSTEMPERATUR +20° C

Art. kod	Styrspänning	Luftflöde (m <sup>3</sup> /h)	Effekt (kW)	Lufttemperatur (°C)	Vattenflöde (l/s)	Tryckfall (kPa)
SAV22GNXEC	2	1416	5,4	31,7	0,07	1,9
	4	1909	6,3	27,1	0,08	2,2
	6	2259	7,1	29,8	0,09	2,4
	8	2525	7,6	29,4	0,09	2,6
	10	2643	7,9	29,2	0,09	2,6
SAV42GNXEC	2	1628	11,7	31,7	0,14	2,6
	4	2418	10,0	32,8	0,12	2,3
	6	3219	12,0	31,5	0,15	2,7
	8	4138	13,9	30,4	0,17	3,1
	10	4562	14,8	30,0	0,18	3,3

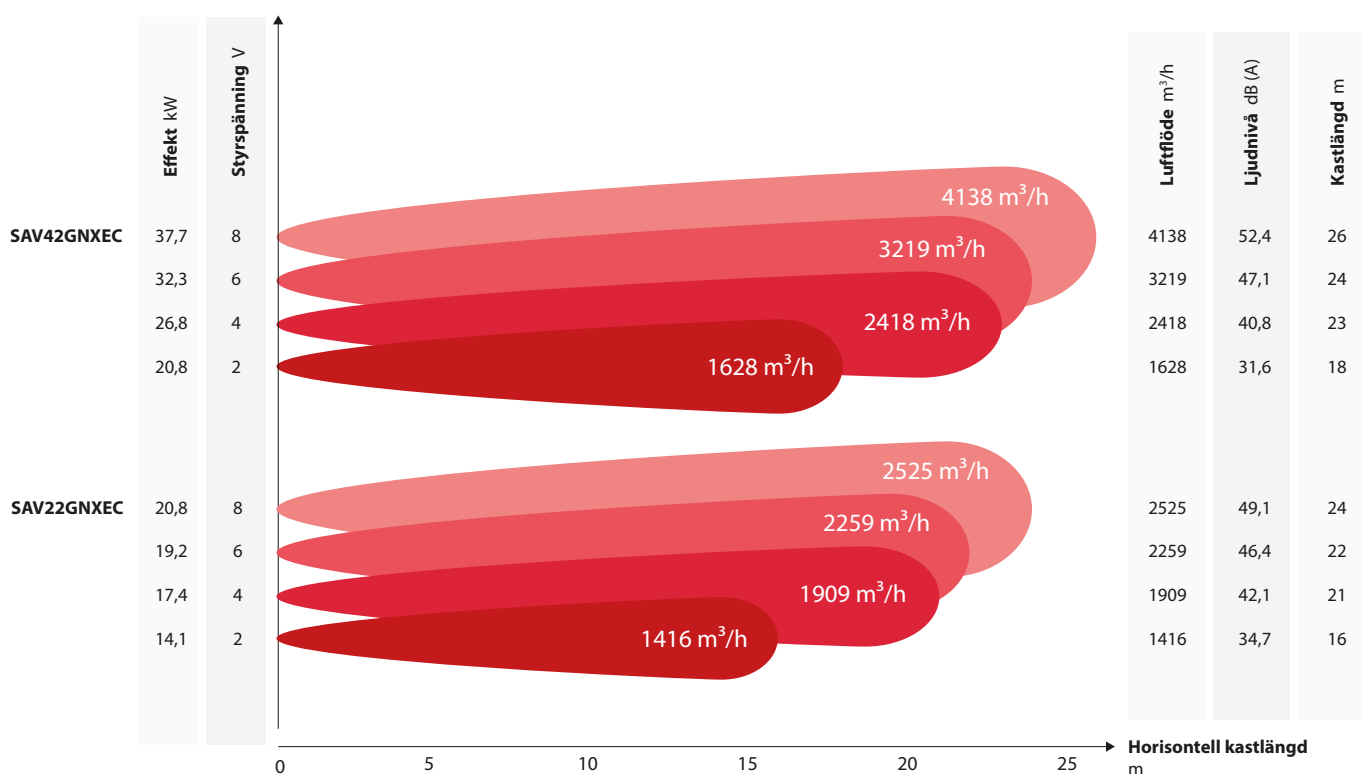
# LJUDNIVÅ

Art. kod	Styrspänning (V)	Luftflöde (m <sup>3</sup> /h)	Ström (A)	Effekt (W)	Varvtal (rpm)	Ljudeffekt (db(A))	Ljudnivå* (db(A))	Ljudnivå** (db(A))
SAV22GNXEC	2	1416	0,2	26,8	863	60,1	38,8	34,7
	4	1909	0,5	63,8	1180	67,5	46,2	42,1
	6	2259	0,8	102,9	1395	71,8	50,5	46,4
	8	2525	1,2	147,2	1583	74,5	53,2	49,1
	10	2643	1,4	173,9	1657	75,8	54,5	50,4
SAV42GNXEC	2	1628	0,2	30,1	483	57,1	35,6	31,6
	4	2418	0,3	66,4	709	66,3	44,8	40,8
	6	3219	0,6	134,8	938	72,5	51,1	47,1
	8	4138	1,0	245,8	1167	77,9	56,4	52,4
	10	4562	1,3	309,1	1262	79,9	58,4	54,4

Mätstandard för ljud EN3744.

\*Ljudnivå på 3 m avstånd riktningsfaktor Q=2. \*\*Ljudnivå på 5 m avstånd riktningsfaktor Q=2.

# KASTLÄNGDER



Mätstandard för ljud EN3744. Ljudnivå på 5 m avstånd, riktningsfaktor Q=2. Kastlängden är definierad som det avstånd där lufthastigheten går under 0,2 m/s.

Översiktsdiagrammet gäller för vattentemperatur 80/60°C och ingående lufttemperatur +15°C.

## TILLBEHÖR

### Slang

Flexibel slang, 50 cm lång, i EPDM-gummi skyddad med rostfri fläta. Dimension DN20/25 in/utvändig, med packning till den invändiga gängen.

Art.kod	RSK	Dimension
<b>OH3/4-500</b>	6731752	DN20
<b>OH1/1-500</b>	6731751	DN25

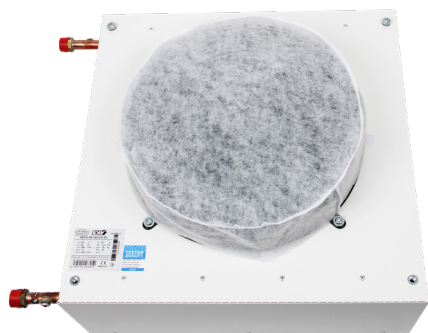


### Konsol

Med konsolen SAVHNX kan fläktluftvärmaren monteras rakt eller med 15° resp. 30° vinkel i förhållande till montageytan.



Till modell	Art. kod	RSK
<b>SAV22GNXEC</b>	SAVH2NX	6724101
<b>SAV42GNXEC</b>	SAVH4NX	6724102



### Filter

Filter som enkelt monteras på fläktkorgen. Filterklass EU2.

Till modell	Art. kod	RSK
<b>SAV22GNXEC</b>	FISAV2G2	6724133
<b>SAV42GNXEC</b>	FISAV4G2	6724134



*Exempel på lokaler med korrosiv miljö, där Savana Inox EC passar utmärkt, är biltvättar.*

## REGLERUTRUSTNING



### Reglerautomatik AFR-EC

Integrerad termostat och varvtalsreglering. Reglerar fläkthastigheten i 5 steg, manuellt eller helautomatiskt. AFR-EC har kapslingsklass IP54, är spolsäker och kan placeras i en tvätthall. 230V. Kan reglera upp till 10 fläktluftvärmare parallellt.

Art. kod	RSK
<b>AFR-EC</b>	6704772

### Rumsregulator LVR3/LVR4

Förprogrammerad rumsregulator för fläktluftvärmare med EC-fläkt. Reglerar både fläkt och ventil. LVR3 och LVR4 reglerar fläkthastigheten automatiskt eller manuellt i 3 steg. Reglerar max 5 fläktar parallellt. Modbus. Skyddsklass IP20.



Art. kod	RSK	Matningsspänning
<b>LVR3</b>	6704695	230V
<b>LVR4</b>	6704701	24V

*Obs! LVR3 och LVR4 måste placeras i en torr miljö.*

## LÄMPLIG VENTILSATS

### Ventilsats FVI

Tvåvägs regler- och konstantflödesventil samt termoställdon 230V NC. Passar LVR och AFR-EC. FVI har kapslingsklass IP54 och kan tillsammans med AFR-EC placeras i en tvätthall.

Art. kod	RSK	Dimension	Flöde (l/h)
<b>FVI15LF.2</b>	6704696	DN15	44–245
<b>FVI15.2</b>	6704697	DN15	88–470
<b>FVI20.2</b>	6704698	DN20	210–1150
<b>FVI25.2</b>	6704699	DN25	370–2150
<b>FVI32.2</b>	6704700	DN32	800–3700





## AIRGENIO SCEC

– ett extra smart regleringssystem

AirGenio för fläktluftvärmare är en smart, avancerad reglerutrustning. Den säkerställer ett optimalt inomhusklimat med minimal energi-åtgång. Modulerna har en lättöverskådlig touchscreen. Det är enkelt att manövrera regleringen via menyerna och det går snabbt att avläsa aktuell driftsituation. Varje enhet, oavsett om det är en master eller slav, kan köra max 10 st. fläktar. Varje enhet levereras förkonfigurerad för optimal komfort och energibesparing. Manöverpanelen har skyddsklass IP20.

*Obs! AirGenio SCEC måste placeras i en torr miljö.*

### Vår mest avancerade reglernivå

AirGenio för fläktluftvärmare har reglernivå Superior. Det är vår mest avancerade reglernivå, med en mängd olika egenskaper och funktioner:

- Touchscreen
- Frysskydd
- Spjäll- och frånluftsstyrning
- Elektronisk blödare
- Filtertimer
- Extern På/Av kontakt
- frånluftsstyrning
- Begränsning returvatten
- Dag/Nattdrift
- Rumsgivare
- Ventilmotionering
- Summalarm
- Veckotimer
- Utomhusgivare
- Ventilreglering
- 24V trafo
- Säsongstimer
- Returvattengivare
- På/Av eller modulerande
- Modbus RTU & TCP
- Skärmlås
- Inblåsninggivare

Variant	Art. kod	RSK
<b>EC, MASTER</b>	SCEC	6704608
<b>EC, SLAV</b>	SCECS	–

*AirGenio SCEC passar fläktluftvärmare med EC fläktmotorer.*

## LÄMPLIG VENTILSATS

### Ventilsats VIM

Komplett ventilpaket med ställdon, kulventil och konstantflödesventil. Modulerande ställdon för 0–10V styrsignal. Kapslingsklass IP54. VIM passar till AirGenio.

Art. kod	RSK	Dimension	Flöde (l/h)
<b>VIM15LF.2</b>	6704599	DN15	44–245
<b>VIM15.2</b>	6704600	DN15	88–470
<b>VIM20.2</b>	6704601	DN20	210–1150
<b>VIM25.2</b>	6704602	DN25	370–2150
<b>VIM32.2</b>	6704603	DN32	800–3700



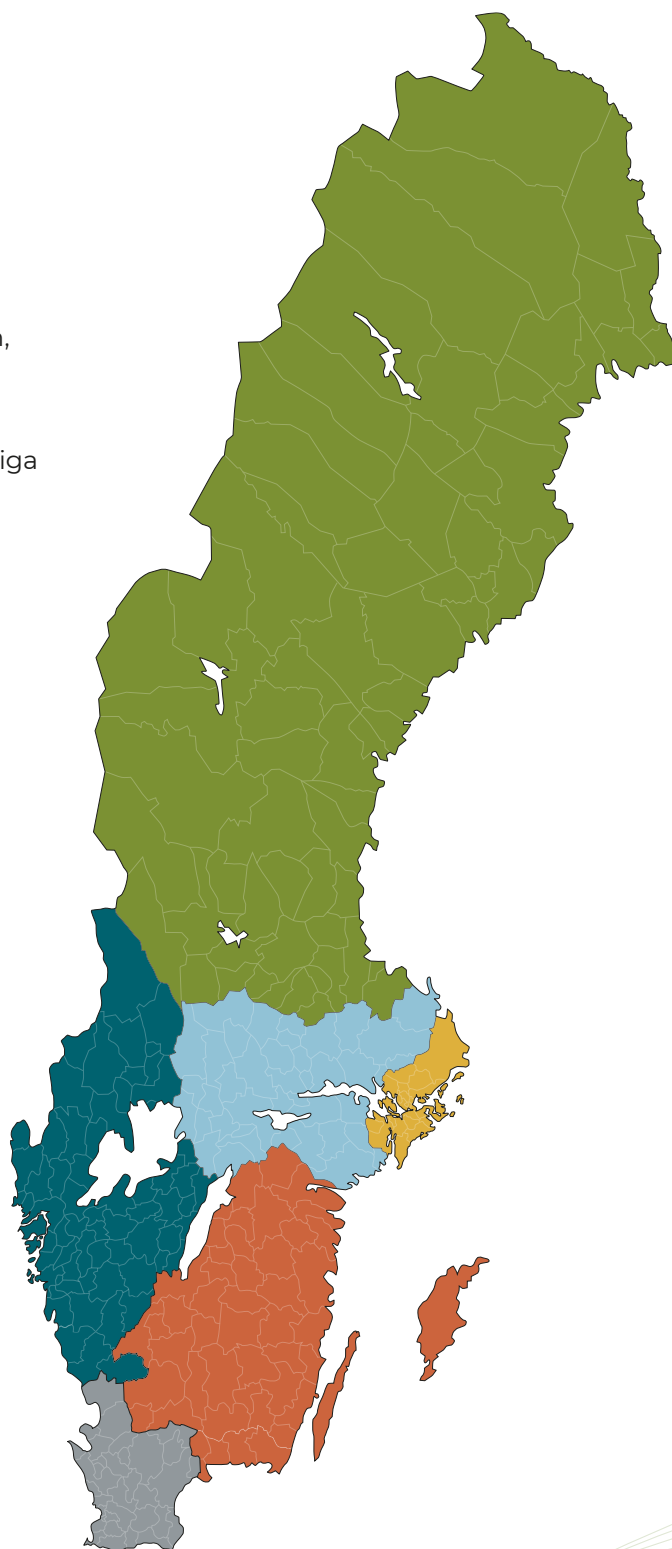
# TILLBEHÖR – ÖVERSIKT

Art. kod	RSK	Artikel	Beskrivning	
<b>SAVH2NX</b>	6724101	Monteringskonsol	Vägg/tak-konsol till SAV22GNXEC	
<b>SAVH4NX</b>	6724102	Monteringskonsol	Vägg/tak-konsol till SAV42GNXEC	
<b>OH3/4-500</b>	6731752	Flexibel slang	50 cm i EPDM-gummi, 3/4"	
<b>OH1/1-500</b>	6731751	Flexibel slang	50 cm i EPDM-gummi, 1"	
<b>AFR-EC</b>	6704772	Reglerautomatik	För hastighetsreglering. 230V, IP54.	
<b>LVR3</b>	6704695	Rumsregulator	Reglerar fläkt och ventil hos EC-fläktar. 230V, IP20.	
<b>LVR4</b>	6704701	Rumsregulator	Reglerar fläkt och ventil hos EC-fläktar. 24V, IP20.	
<b>SCEC</b>	6704608	Luftvärmstyrning, AirGenio	Sekvensstyr. Modbus, EC, Master	
<b>SCECS</b>	–	Luftvärmstyrning, AirGenio	Sekvensstyr. Modbus, EC, Slav	
<b>FVI</b>	<b>FVI15LF.2</b>	6704696	2-vägs ventilatsats för AFR-EC och LVR	Konstantflödesventil och termoställdon. DN15, flöde 44 – 245 l/h. IP54.
	<b>FVI15.2</b>	6704697	2-vägs ventilatsats för AFR-EC och LVR	Konstantflödesventil och termoställdon. DN15, flöde 88 – 470 l/h. IP54.
	<b>FVI20.2</b>	6704698	2-vägs ventilatsats för AFR-EC och LVR	Konstantflödesventil och termoställdon. DN20, flöde 210 – 1150 l/h. IP54.
	<b>FVI25.2</b>	6704699	2-vägs ventilatsats för AFR-EC och LVR	Konstantflödesventil och termoställdon. DN25, flöde 370 – 2150 l/h. IP54.
	<b>FVI32.2</b>	6704700	2-vägs ventilatsats för AFR-EC och LVR	Konstantflödesventil och termoställdon. DN32, flöde 800 – 3700 l/h. IP54.
<b>VIM</b>	<b>VIM15LF.2</b>	6704599	Komplett ventilatsats för AirGenio	Ställdon, konstantflödesventil, kulventil. DN15, flöde 44 – 245 l/h
	<b>VIM15.2</b>	6704600	Komplett ventilatsats för AirGenio	Ställdon, konstantflödesventil, kulventil. DN15, flöde 88 – 470 l/h
	<b>VIM20.2</b>	6704601	Komplett ventilatsats för AirGenio	Ställdon, konstantflödesventil, kulventil. DN20, flöde 210 – 1150 l/h
	<b>VIM25.2</b>	6704602	Komplett ventilatsats för AirGenio	Ställdon, konstantflödesventil, kulventil. DN25, flöde 370 – 2150 l/h
	<b>VIM32.2</b>	6704603	Komplett ventilatsats för AirGenio	Ställdon, konstantflödesventil, kulventil. DN32, flöde 800 – 3700 l/h
<b>TACP</b>	<b>TACP15</b>	6704516	Konstantflödesventil	DN15, flöde 88 – 470 l/h
	<b>TACP20</b>	6704518	Konstantflödesventil	DN20, flöde 210 – 1150 l/h
	<b>TACP25</b>	6704519	Konstantflödesventil	DN25, flöde 370 – 2150 l/h
	<b>TACP32</b>	6704520	Konstantflödesventil	DN32, flöde 800 – 3700 l/h
<b>FVV</b>	<b>FVV15.2</b>	6728321	Ventilsats för AFR-EC och LVR3	2-vägs ventil och termoställdon. DN15, Kvs 1,8
	<b>FVV20.2</b>	6727593	Ventilsats för AFR-EC och LVR3	2-vägs ventil och termoställdon. DN20, Kvs 2,5
	<b>FVV25.2</b>	–	Ventilsats för AFR-EC och LVR3	2-vägs ventil och termoställdon. DN25, Kvs 3,3
	<b>FVV32.2</b>	–	Ventilsats för AFR-EC och LVR3	2-vägs ventil och termoställdon. DN32, Kvs 4,1
<b>VV</b>	<b>VV15.2</b>	6750078	2-vägs reglerventil	DN15, Kvs 1,8
	<b>VV20.2</b>	6750079	2-vägs reglerventil	DN20, Kvs 2,5
	<b>VV25.2</b>	6750080	2-vägs reglerventil	DN25, Kvs 3,3
	<b>VV32.2</b>	–	2-vägs reglerventil	DN32, Kvs 4,1
	<b>VV20.3</b>	6704605	3-vägs blandningsventil	DN20, Kvs 4,5
	<b>VV25.3</b>	6704606	3-vägs blandningsventil	DN25, Kvs 4,6
<b>VSDNCM30</b>	6750086	Ställdon för AFR-EC och LVR3	Tvåläges termoställdon, strömlöst stängd för 230V. IP54	
<b>VSDNCM3010</b>	6750108	Ställdon för LVR3 och AirGenio	Modulerande termoställdon, strömlöst stängd för 24V med 0–10 V styrsignal, 7VA	
<b>FISAV2G2</b>	6724133	Filter	Filter till SAV22GNXEC	
<b>FISAV4G2</b>	6724134	Filter	Filter till SAV42GNXEC	

På [eveco.se](http://eveco.se) hittar du ytterligare teknisk information, beräkningsprogram, installationsanvisningar, CE-deklarationer, trycksaker med mera.

Välkommen att ta kontakt med någon av våra duktiga medarbetare för personlig service. På vår hemsida finns kontaktuppgifter till den kontaktperson som ansvarar för ditt område.

[eveco.se](http://eveco.se)



# EVECO

Metangatan 3, 431 53 Mölndal  
Tel 031-840 850, [info@eveco.se](mailto:info@eveco.se)  
[eveco.se](http://eveco.se)