

EVECO

Essensse Neo 4 EC

Kompakt elvärmd luftridå med låg ljudnivå

Alltid rätt inneklimat!



Essensse Neo 4 EC elvärm

Effektiv, energisnål luftridå

Essensse Neo 4 är en kompakt, effektiv luftridå. Det är en uppdaterad, förbättrad version av Essensse Neo 2. Ridån har större luftmängd och ett ännu lägre ljud. Essensse Neo 4 EC har dessutom en energisnål EC-fläktmotor.

Essensse Neo är anpassad för krävande situationer. Ridån skapar en osynlig barriär av luft som håller kvar uppvärmd luft i lokalen. Utblåsningsgallret ger bra prestanda och en, för sin storlek, utökad kastlängd. Montera luftridån horisontellt, ovanför entréen.

Tack vare det smidiga formatet passar ridån i många utrymmen, även där det är trångt. Den passar utmärkt för butiker och kontor, över mindre lagerportar etc.



*Låg ljudnivå
Inbyggt Prime styrkort
Kan kopplas till WiFi
Montering ovanför entrén
4 olika bredder*



Beskrivning

Essensse Neo 4 är en utanpåliggande modell. Den finns i fyra olika bredder. Luftridån passar entréer som är 1, 1.5, 2 samt 2.5 m breda. Välj antal ridåer beroende på portens bredd. Maximal rekommenderad installationshöjd är 3 meter.

Höljet är gjort av elförzinkad, epoxylackerad stålplåt. Som standard har ridåerna en vit kulör, RAL9016. Mot ett pristillägg kan du ändra färgen på höljet till valfri kulör.

Essensse Neo har ett speciellt utblåsningsgaller, Straw System. Gallret ger en laminär, likriktad luftström vilket både sänker ljudnivån och förbättrar prestandan. Tack vare att gallret är riktningbart kan du optimera luftridåverkan ytterligare genom en fininställning av luftströmmen.

Essensse Neo 4 är CE-märkt. Kapslingsklassen är IP20.

Installation och reglering

Montera Essensse Neo 4 horisontellt, ovanför entrén. I första hand monteras den frihängande, från väggen. Väggfästen ingår. Ridån kan även hänga från taket, använd då M8 gängstänger. Luftridån kan även monteras ovan undertak. Om det utrymmet ej är ventilerat måste dock ett separat insugnings- och utblåsningsgaller användas.

Elanslutning: Anslut luftridån till 400V/3N mot inkommande plint. Se till i förväg att det finns tillräckligt med utrymme för elinstallationen.

Reglering: Reglera Essensse Neo 4 med Prime, en smart och lättmanövrerad reglerenhet. Prime har många funktioner. Styrkortet är inbyggt redan vid leverans, du behöver bara komplettera med den väggmonterade manöverpanelen. Prime är förberedd för WiFi. Uppkopplad mot WiFi kan du även styra luftridåerna via smartphone. Som standard ingår ModBus RTU.

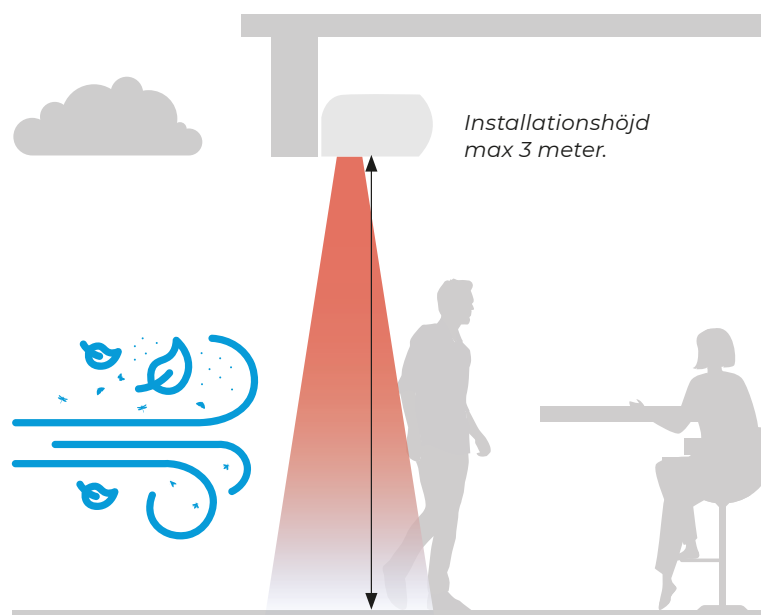
TEKNISKA DATA

MODELL	Bredd (mm)	Effekt (kW) Steg 1	Effekt (kW) Steg 2	Temperaturhöjning Δt (°C)	Ström totalt (A)	Ström motor (A)
VCES4B100E0EC	1252	3,2	4,7	7,0	9,6	2,8
VCES4B100E1EC		3,2	6,3	9,4	14,0	
VCES4B100E2EC		4,7	9,5	14,2	16,1	
VCES4B150E0EC	1660	3,8	7,5	8,3	13,5	3,0
VCES4B150E1EC		5,0	10,0	11,0	20,5	
VCES4B150E2EC		7,5	15,0	16,6	23,7	
VCES4B200E0EC	2160	4,8	9,5	7,3	17,2	3,4
VCES4B200E1EC		6,3	12,6	9,6	26,5	
VCES4B200E2EC		9,5	19,0	14,5	30,8	
VCES4B250E0EC	2570	7,0	12,0	7,5	19,0	3,5
VCES4B250E1EC		8,0	16,0	9,9	24,0	
VCES4B250E2EC		12,2	24,5	15,2	38,5	

LUFTMÄNGD OCH LJUD

MODELL	Luftmängd (m ³ /h)					Ljudtryck (dB(A))					Ljudeffekt (dB(A))
	100%	80%	60%	40%	20%	100%	80%	60%	40%	20%	
VCES4B100E...EC	2000	1850	1430	1020	650	54	51	45	37	24	75
VCES4B150E...EC	2700	2300	1730	1200	600	54	51	45	35	23	76
VCES4B200E...EC	3900	3400	2500	1700	950	55	52	46	36	24	77
VCES4B250E...EC	4800	4200	3200	2200	1200	56	53	48	40	26	78

Luftmängd enligt ISO27327-1 · Ljudtryck uppmätt vid 3 m avstånd, Q=2, högsta hastighet
Ljudeffekt (LWA) enligt ISO27327-2



TILLBEHÖR

NYHET!

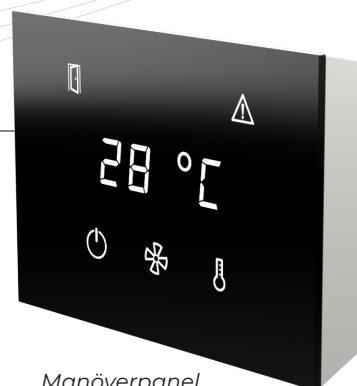
PRIME

Prime är en smart reglerenhet till Essensse Neo 4. Det är en utvecklad version av AirGenio Comfort och Superior. Den är lika smart, men med fler och utökade funktioner. Styrkortet finns integrerat i luftridån.

Manöverpanelen har LED-display och touchscreen. Det är ett separat tillbehör, komplettera med detta.

Prime har Modbus RTU som standard. Du kan även koppla Prime mot WiFi och styra luftridån via Prime app i en smartphone. Via appen når du alla funktioner och inställningar.

- Intuitivt gränssnitt
- Manuell och automatisk drift
- Styrning EC-fläktar 0-10 V
- Dag/Nattdrift
- Veckotimer och årstimer
- Underhållstimer
- Skärmlås
- Frysskydd
- Dörrkontakt öppen/stängd
- Sommarläge
- Rumstermostat
- Utomhusgivare och returvattengivare
- Ventilmotionering
- Master-/slavstyrning, max 10 enheter



Manöverpanel Prime

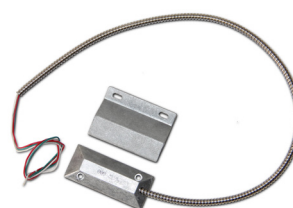


Appen Prime



Takpendelfäste TPF8

Montageskenor med 4 st. 1-meters M8 gängstänger. Muttrar och brickor ingår.



MK4532



DK-1

Dörrkontakter

DK-1 är en liten smidig, magnetisk dörrkontakt i plast som reglerar På/Av. MK4532 är en dörrkontakt i aluminium, enkel att använda för reglering På/Av. Kontakten har växlande funktion.

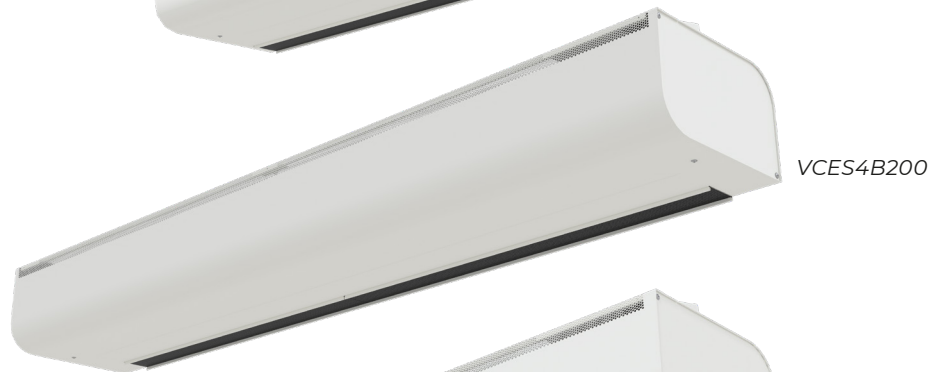
Tillbehör

Art. kod	RSK	Artikel	Beskrivning
CPEEC	–	Prime för Essense Neo EC	Manöverpanel för elvärm EC-modell
TPF8	6726404	Takpendelfäste	För pendling från tak i M8 gängstång. 1 m, fyra fästpunkter.
DK-1	6731268	Dörrkontakt	Magnetkontakt i plast
MK4532	6730500	Dörrkontakt	Magnetkontakt i metall

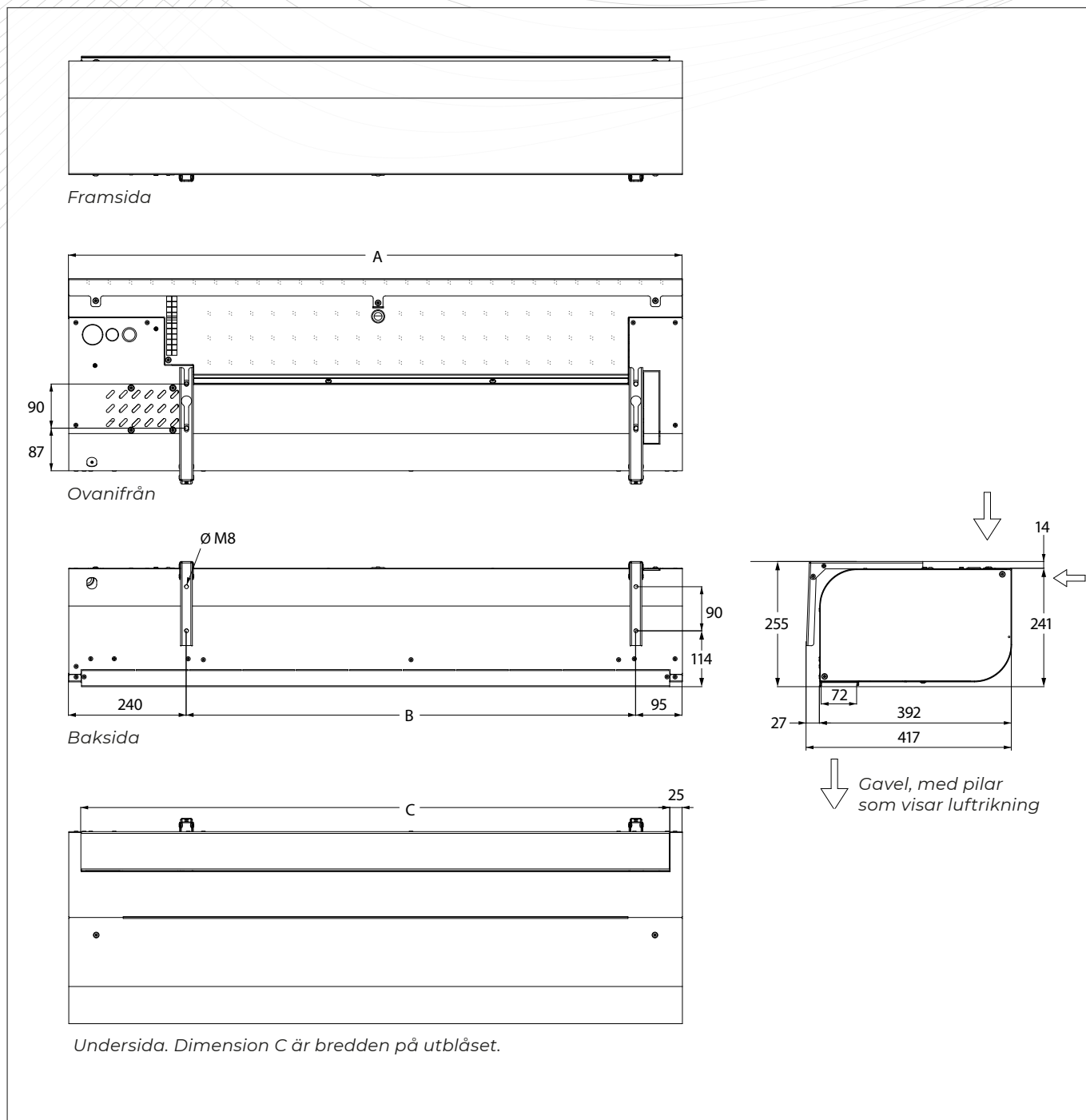
BRETT URVAL

Välj mellan fyra olika bredder av Essense Neo 4; 1, 1.5, 2 samt 2.5 meter*. Vi har även en vattenvärmd modell med AC-fläktar – Essense Neo 4 AC.

*För exakta mått, se nästa sida.



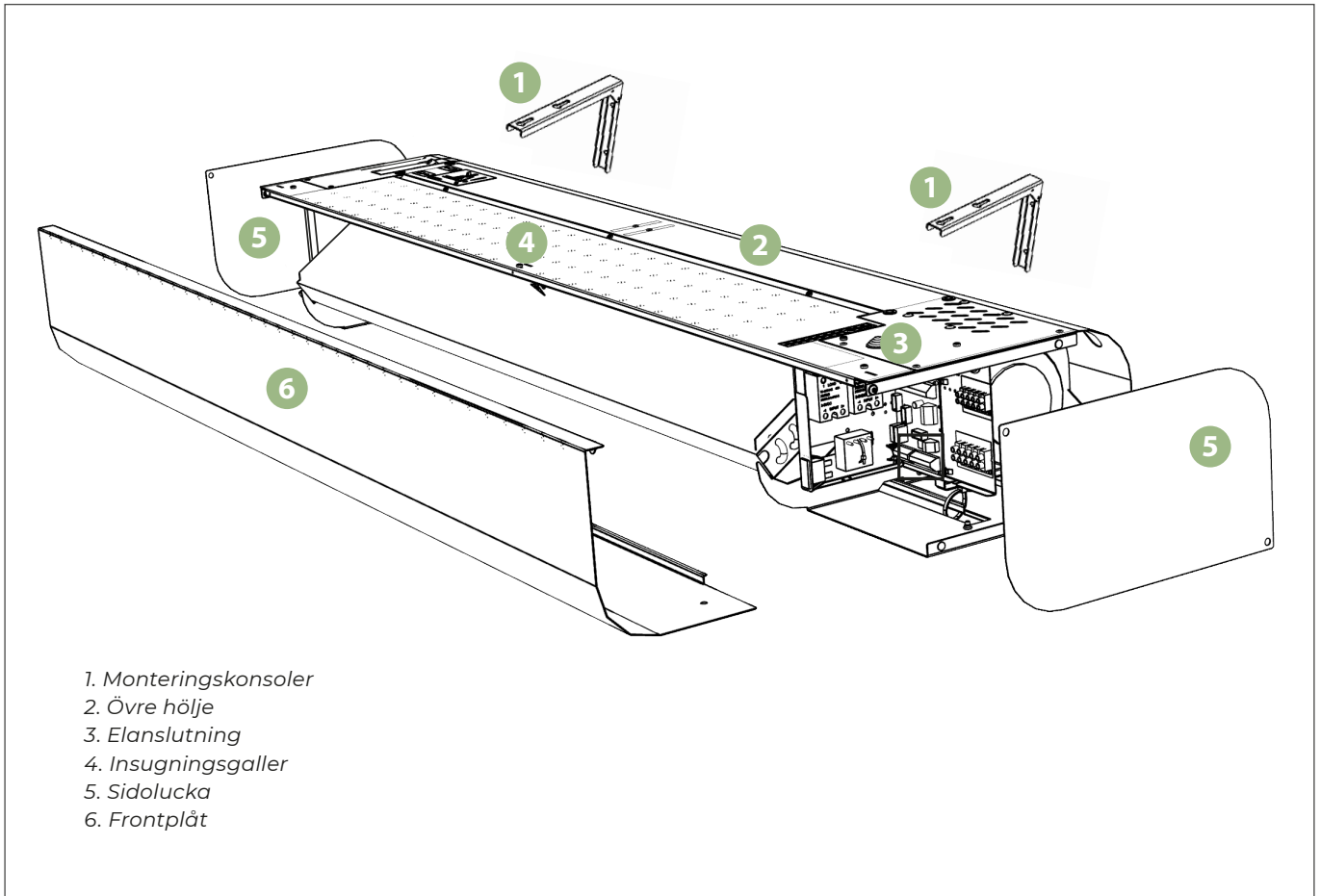
DIMENSIONER



MODELL	A	B	C	Vikt
VCES4B100E...EC	1252	916	1202	23,2
VCES4B150E...EC	1660	1325	1610	29,6
VCES4B200E...EC	2160	1825	2110	34,5
VCES4B250E...EC	2570	2235	2519	41,5

Mått i mm, vikt i kg

HUVUDKOMPONENTER



1. Monteringskonsoler
2. Övre hölje
3. Elanslutning
4. Insugningsgaller
5. Sidolucka
6. Frontplåt

KODNYCKEL

Art.kod

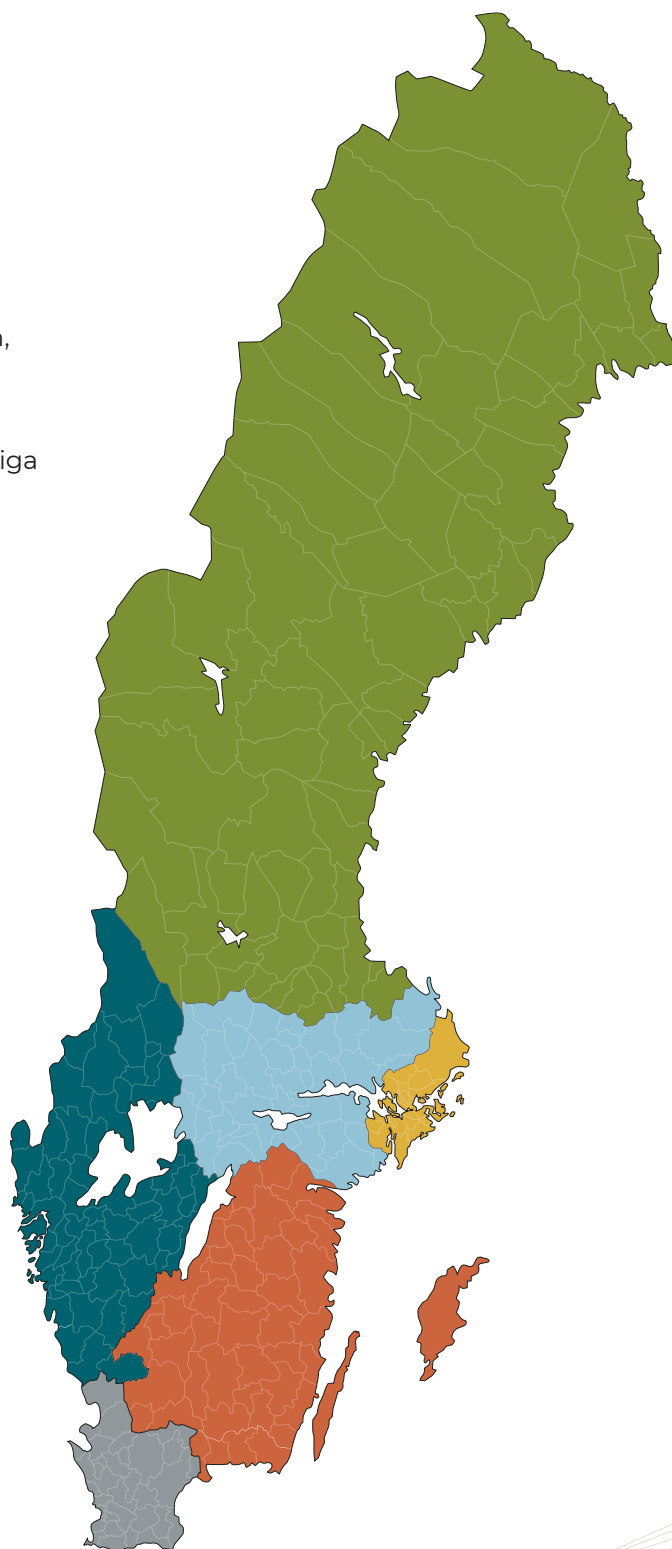
VCES4 B 100E2 EC

	AC = AC-fläktar, EC = EC-fläktar
	V2 = vattenvärmd luftridå med 2-radigt vattenbatteri. E0/E1/E2 står för elvärm, SO för ovärm.
	100 = längd 1,25 m 150 = längd 1,66 m 200 = längd 2,16 m 250 = längd 2,57 m
	B = kapacitetsklass B
	VCES4 = fjärde generationen Essense Neo

På eveco.se hittar du ytterligare teknisk information, beräkningsprogram, installationsanvisningar, CE-deklarationer, trycksaker med mera.

Välkommen att ta kontakt med någon av våra duktiga medarbetare för personlig service. På vår hemsida finns kontaktuppgifter till den kontaktperson som ansvarar för ditt område.

eveco.se



EVECO

Metangatan 3, 431 53 Mölndal
Tel 031-840 850, info@eveco.se
eveco.se