



## Finesse Elvärmd

Finesse är en mångsidig, effektiv, kraftfull luftrida för klimatseparation av två olika klimatzoner. Den skapar en osynlig vägg av luft som förhindrar uppvärmd luft att lämna lokalen. Tack vare sin mångsidighet och det stora urvalet av storlekar finns det varianter för nästan alla entréer.

Finesse är en inbyggnadsmodell som alltid monteras horisontellt. Ett kombinerat insugningsgaller och filter ger bra åtkomlighet och enkel rengöring. Tack vare det kan man räkna med både en lång livslängd och bra prestanda. Finesse har många olika användningsområden, den passar där en effektiv och diskret luftrida behövs. Butiker, offentliga byggnader, idrottshallar och arenor, resecentrum, tunnelbanestationer, industriportar och köpcentrum är exempel på vanliga användningsområden.

### Beskrivning

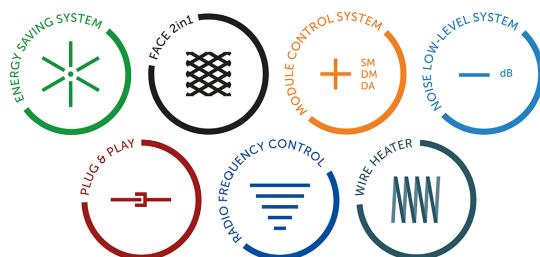
Finesse elvärmda luftrida har kapacitetsklass B. Den passar bra för montering upp till 3,5 meters höjd. Ridaerna finns i 1,0, 1,5, 2,0 samt 2,5 meters bredd.

Finesse har ett justerbart utblåsgaller i aluminium för optimal prestanda och luftridaöverkan. Dessa kan finjusteras för att uppnå en optimal luftström.

Luftrida har ett kombinerat insugningsgaller och filter "2 in 1". Det består av 3D expanderad metall vilket ger en stor öppningsgrad. Dessutom fungerar det som ett effektivt filter, lätt att göra rent, och som skyddar vattenbatteriet mot nedsmutsning.

Finesse har ett chassi och hölje i varmgalvaniserad plåt. Som standard är det pulverlackerat i en vit kulör, RAL9016. Mot prillägg kan man ändra till valfri kulör. Invändigt finns ljuddämpande material för att få en luftrida med så låg ljudnivå som möjligt.

Det finns ett stort urval av styrningar till Finesse. De dockas enkelt in i luftrida med färdigt kablage. Se Installation och reglering för mer information. Kapslingsklassen är IP20. Finesse är CE-märkt och rekommenderas av Byggsvarubedömningen.



## Installation

Finesse luftridåer monteras horisontellt, ovanför entrén, i nivå med undertaket. Fäst luftridån i taket eller på väggen. Använd väggkonsoler vid montering på väggen. Konsolerna är separata tillbehör. Luftridån kan även pendlas i 8 mm gängstänger från taket.

Se till i förväg att det finns tillräckligt med utrymme för elinstallationerna. Elanslutning med 400V/3.



Finesse monterad innanför en entré.

## TILLBEHÖR

Art.kod	Artikel
VCS4KONZSTEN	Väggkonsol, par, RAL9016
VCS4KONZSTRN	Takkonsol, par, RAL9016
TPF8	Takpendelfäste
VCSRBEAC	Reglermodul Basic
VCSRCEAC	AirGenio Comfort, Master
VCSRCEACS	AirGenio Comfort, Slav
VCSRSEAC	AirGenio Superior, Master
VCSRSEACS	AirGenio Superior, Slav
DK-1	Dörrkontakt i plast, magnetisk 12 V
MK4532	Dörrkontakt i metall, magnetisk 12 V
VCS4EXIT	EXIT skylt för nödutgång

## TEKNISKA DATA

MODELL	Luftmängd (m <sup>3</sup> /h) max / med / min	Ljudtryck* (dB(A)) max / med / min	Effekt (kW)	Eldata (A)	Vikt (kg)
VCFB100E	2250 / 1540 / 1030	60 / 51 / 43	9,6	15,50	40
VCFB150E	3230 / 2200 / 1430	62 / 54 / 44	15,5	25,21	55
VCFB200E	4360 / 2920 / 1880	63 / 55 / 46	20,2	31,38	71
VCFB250E	5300 / 3600 / 2380	64 / 56 / 47	25,7	41,16	85

\*Ljudtryck på 5 m avstånd, Q=2, 200 m<sup>2</sup> Sabine

## Reglering

Komplettera Finesse med en reglermodul. Modulen dockas enkelt in i luftridån med ett färdigt kablage. Välj en av följande reglermoduler:

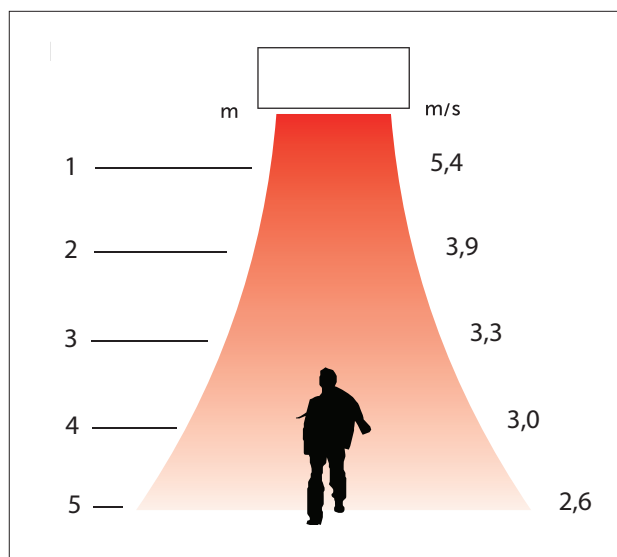
**Basic** är en enklare reglermodul med manuell reglering av fläkten i 3 hastigheter. Reglerpanel ingår. Basic kan enkelt kompletteras med termostat (TER-P eller SR101) och gränslägesbrytare (GLB) för enklare reglering.

**AirGenio Comfort** är en smart reglerenhet, enkel att justera via touchscreen. Den ger en automatisk sekventiell styrning. Med AirGenio kan flera enheter dockas samman och regleras av en gemensam reglerpanel.

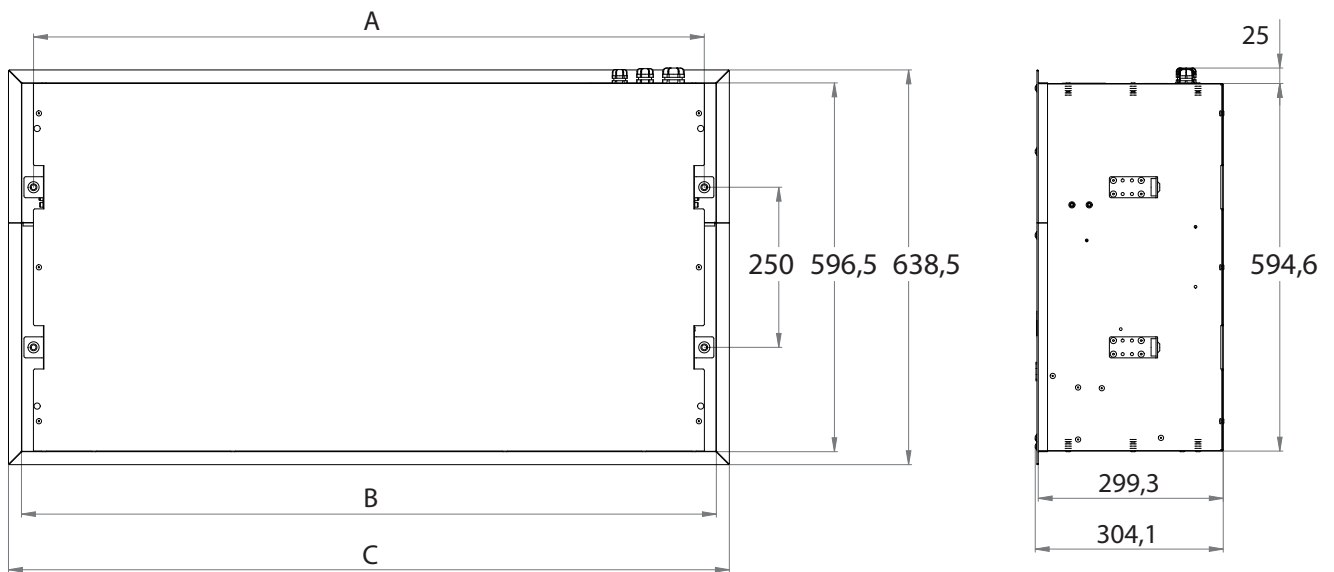
**AirGenio Superior** är också en smart reglerenhet, enkel att justera via touchscreen. Den har en hel-automatisk sekventiell styrning med många givare.

Med en AirGenio reglermodul kan Finesse även anslutas till ModBus.

## LUFTPROFIL



## DIMENSIONER



MODELL	A • Upphängning	B • Inre rambredd	C • Yttre rambredd
VCFB100E	1085	1124	1166
VCFB150E	1585	1624	1666
VCFB200E	2085	2124	2166
VCFB250E	2465	2504	2546

## KOMPONENTER

