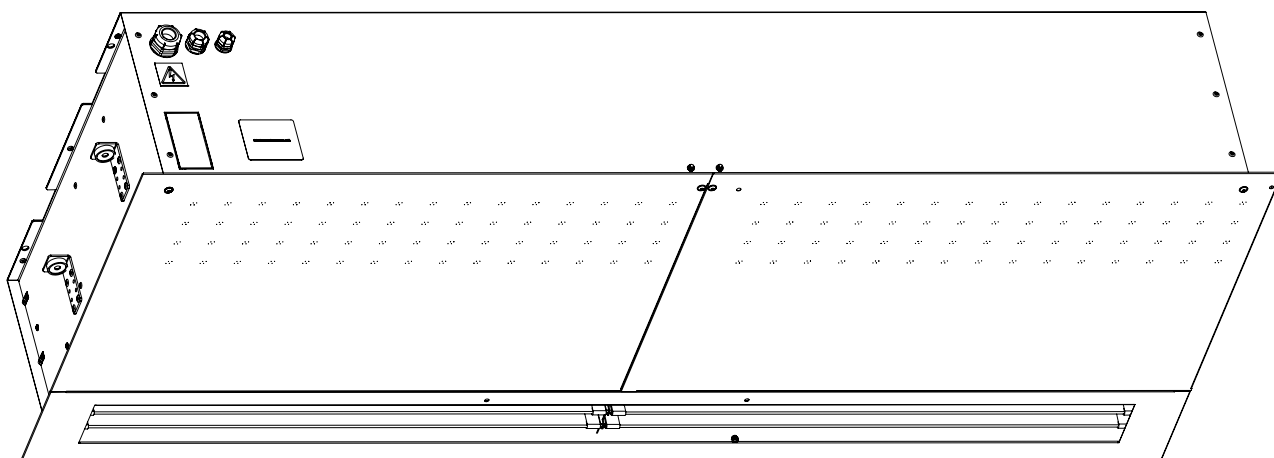


**SV**








***FINESSE***

**Komplett guide  
INSTALLATION**

# 1. INNAN DU BÖRJAR

Betydelse av symboler i handboken:

| SYMBOL   |                                    | BETYDELSE                          |
|--|------------------------------------|------------------------------------|
|   | <b>VARNING!</b>                    | Var uppmärksam / försiktighet      |
|   | <b>MISSA INTE DET!</b>             | Viktiga anvisningar                |
|   | <b>DU KOMMER ÄTT BEHÖVA NOTERA</b> | Praktiska tips och information     |
|   | <b>TEKNISK INFORMATION</b>         | Mer detaljerad teknisk information |
|  | <b>LÄNK</b>                        | Se andra delar/avsnitt i handboken |



Innan du installerar, läs noggrant avsnittet "Säker användning av luftridåer". Den innehåller alla instruktioner om säker och korrekt användning av produkten.

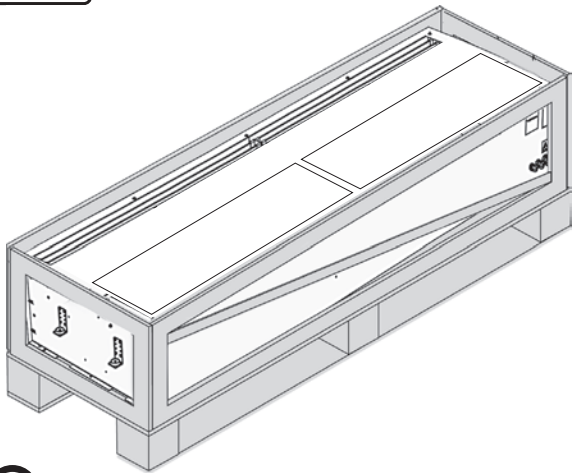
Denna bruksanvisning innehåller viktiga instruktioner för att säkerställa korrekt installation av luftridån. Innan installation, läs igenom alla följande instruktioner noggrant och följ dem! Tillverkaren förbehåller sig rätten att göra ändringar, inklusive i den tekniska dokumentationen, utan föregående meddelande. Spara den här handboken för vidare användning. Anvisningarna i den här handboken är en del av produkten

## Deklaration av överensstämmelse

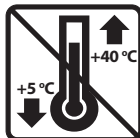
Detaljerna hittas på [www.zvv.cz](http://www.zvv.cz) webbplatsen

## 2. UPPACKNING

### 2.1 KONTROLLERA LEVERANSEN



- Efter leverans, kontrollera omedelbart om den förpackade produkten är skadad. Om förpackningen är skadad kontakta leveransservice. Inga framtida fordringar kan göras om klagomålet inte lämnas in i tid.
- Se till att du har fått den produkttyp du beställde. Om det finns några skillnader, packa inte ut luftridån och rapportera omedelbart bristen till leverantören.
- Efter upppackning, kontrollera om luftridån och andra delar är i ordning. Om du är osäker, kontakta leverantören.
- Installera aldrig en skadad luftridå!
- Om du inte ska packa upp produkten omedelbart efter leveransen, förvara den inomhus, på ett torrt ställe med omgivande temperaturer mellan **+5 °C and +40 °C**

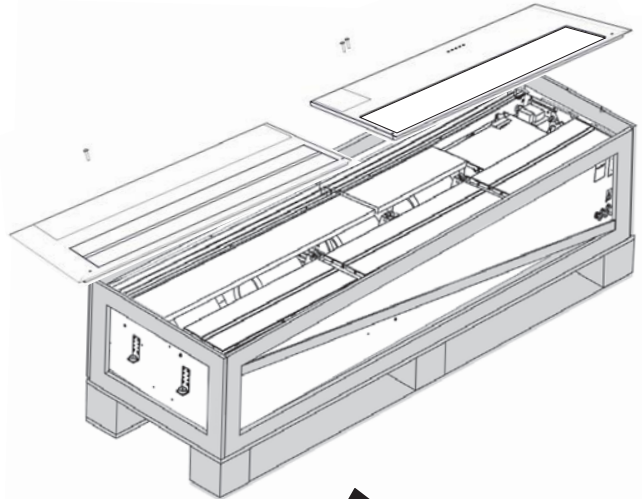


### 2.2 PACKA UPP LUFTRIDÅN

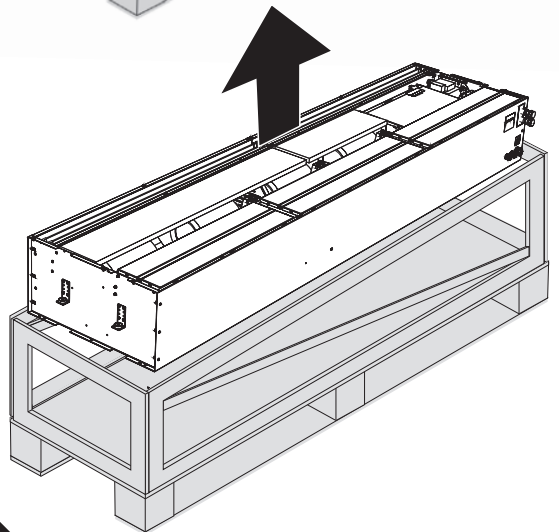


- Varning! Innan du tar bort gardinen från en pall ska du ta bort locket.

1.



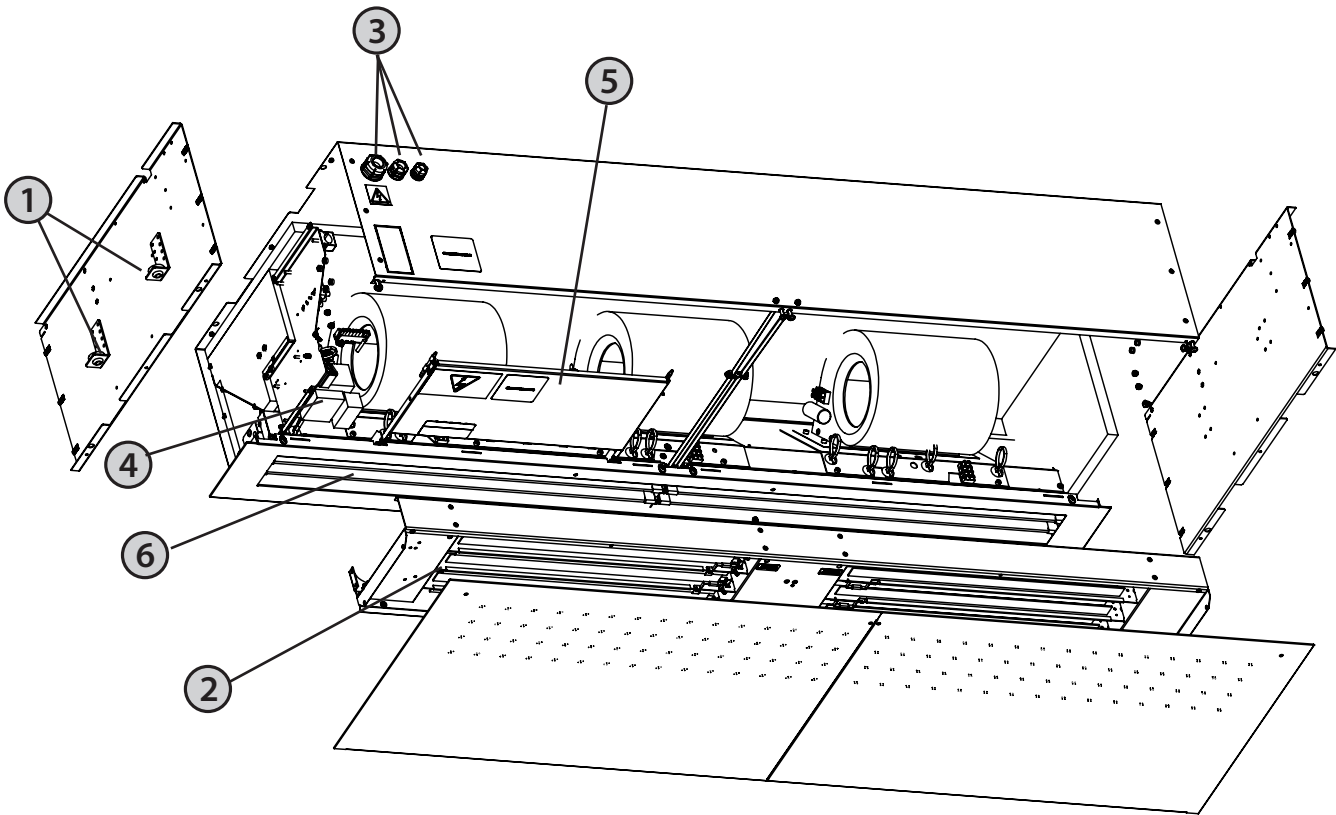
2.



- Om produkten har transporterats vid temperaturer under 0°C, måste den lämnas i arbetsförhållanden i minst 2 timmar efter upppackning. Detta görs för att stabilisera luftridåns innertemperatur.

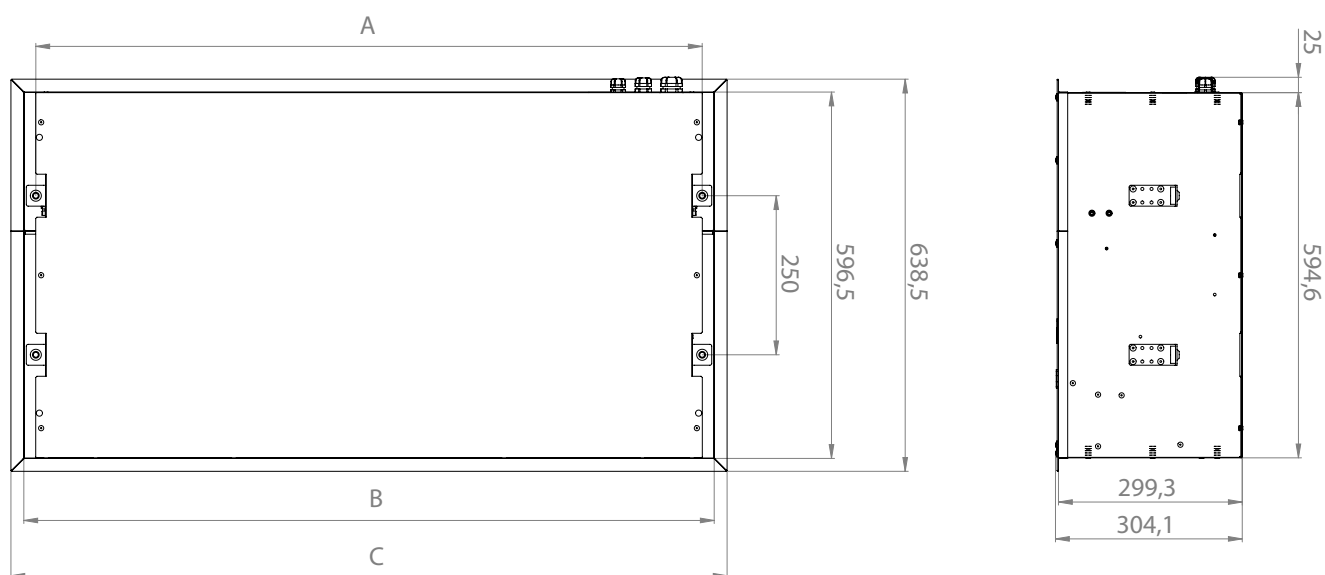
|  |  |  |
|--|--|--|
|  | Alla använda förpackningsmaterial är miljövänliga och kan återanvändas eller återvinnas. Bidra aktivt till att skydda miljön och säkerställ korrekt avfallshandtering och återvinning av förpackningsmaterial. |  |
|--|--|--|

### 3. HUVUDELAR



- ① Upphångningsfästen  
Elvärmare/vatten/utan
- ② Strömförsörjningskabel kontakt
- ③ Utgångsportar för styrmodulskontakter  
Inloppslock
- ④ Skyddsgaller vid utgången
- ⑤
- ⑥

## 4. MÅTT



| Typ            | Avståndet mellan monteringshål A [mm] | Längd B [mm] | Längd på locket C (mm) |
|----------------|---------------------------------------|--------------|------------------------|
| VCF-x-100-x... | 1085                                  | 1124,1       | 1166,1                 |
| VCF-x-150-x... | 1585                                  | 1624,1       | 1666,1                 |
| VCF-x-200-x... | 2085                                  | 2124,1       | 2166,1                 |
| VCF-x-250-x... | 2465                                  | 2504,1       | 2546,1                 |

## 5. TEKNISKA PARAMETRAR

| Typ                | Maximal höjd av dörr [m] | Luft effekt [m <sup>3</sup> /t] | Ljud* [dB(A)] | Värmare effekt [kW] | Värmare ström försörjning [V/A] | Fläkt ström försörjning [V/A] | Vikt [kg] |
|--------------------|--------------------------|---------------------------------|---------------|---------------------|---------------------------------|-------------------------------|-----------|
| VCF-B-100-E-...AC  | 4                        | 2250                            | 57,9          | 9,1                 | 400/15,5                        | 230/2,2                       | 39,5      |
| VCF-B-150-E-...AC  |                          | 3230                            | 60,2          | 14,7                | 400/25,2                        | 230/3,3                       | 54,5      |
| VCF-B-200-E-...AC  |                          | 4360                            | 61,2          | 19,1                | 400/31,3                        | 230/4,4                       | 71        |
| VCF-B-250-E-...AC  |                          | 5300                            | 62,8          | 24,5                | 400/41,1                        | 230/5,4                       | 85        |
| VCF-B-100-V-...AC  |                          | 2140                            | 57,5          | 24,77**             | -                               | 230/2,2                       | 41        |
| VCF-B-150-V-...AC  |                          | 3100                            | 59,6          | 38,77**             | -                               | 230/3,3                       | 56        |
| VCF-B-200-V-...AC  |                          | 4280                            | 61            | 52,61**             | -                               | 230/4,3                       | 73        |
| VCF-B-250-V-...AC  |                          | 5140                            | 62,5          | 62,29**             | -                               | 230/5,4                       | 87        |
| VCF-B-100-S-... AC |                          | 2270                            | 58,3          | -                   | -                               | 230/2,2                       | 37,5      |
| VCF-B-150-S-... AC |                          | 3280                            | 60,2          | -                   | -                               | 230/3,4                       | 51        |
| VCF-B-200-S-... AC |                          | 4400                            | 61,5          | -                   | -                               | 230/4,2                       | 66        |
| VCF-B-250-S-... AC |                          | 5460                            | 62,7          | -                   | -                               | 230/5,4                       | 80        |

| Typ                 | Maximal höjd av dörr [m] | Luft effekt [m <sup>3</sup> /t] | Ljud* [dB(A)] | Värmare effekt [kW] | Värmare ström försörjning [V/A] | Fläkt ström försörjning [V/A] | Vikt [kg] |
|---------------------|--------------------------|---------------------------------|---------------|---------------------|---------------------------------|-------------------------------|-----------|
| VCFI4B-100-E-...EC  | 4                        | 1810                            | 58,8          | 9,4                 | 400/15,8                        | 230/2,2                       | 35,5      |
| VCFI4B-150-E-...EC  |                          | 2710                            | 60,8          | 15                  | 400/24,9                        | 230/3,2                       | 48,5      |
| VCFI4B-200-E-...EC  |                          | 3620                            | 62,2          | 19                  | 400/31,7                        | 230/4,3                       | 63        |
| VCFI4B-250-E-...EC  |                          | 4520                            | 63,4          | 24,5                | 400/40,7                        | 230/5,3                       | 75        |
| VCFI4B-100-V-...EC  |                          | 1700                            | 57,5          | 19,1***             | -                               | 230/2,2                       | 37        |
| VCFI4B-150-V-...EC  |                          | 2550                            | 59,3          | 29,7***             | -                               | 230/3,2                       | 50        |
| VCFI4B-200-V-...EC  |                          | 3400                            | 60,5          | 39,5***             | -                               | 230/4,3                       | 65        |
| VCFI4B-250-V-...EC  |                          | 4250                            | 61,8          | 48,4***             | -                               | 230/5,3                       | 77        |
| VCFI4B-100-S-... EC |                          | 1850                            | 58,8          | -                   | -                               | 230/2,2                       | 33,5      |
| VCFI4B-150-S-... EC |                          | 2760                            | 60,8          | -                   | -                               | 230/3,2                       | 45        |
| VCFI4B-200-S-... EC |                          | 3690                            | 62,2          | -                   | -                               | 230/4,3                       | 58        |
| VCFI4B-250-S-... EC |                          | 4610                            | 63,4          | -                   | -                               | 230/5,3                       | 70        |

Avståndet på vilket medeltemperaturen av luft nuvarande flöde sjunker till 3 m/s. Vid optimala förhållanden och maximal prestanda av utrustningen.

\* Akustiskt tryck på ett avstånd av 3 m från luftridån.

\*\* Med vatten temperaturgradient på 90°/70° C och sugluftens temperatur på +18°C.

\*\*\* Med vatten temperaturgradient på 40°/30° C och sugluftens temperatur på +18°C.

### Luftridåer med elektrisk värmare

| Typ                | Luftflödes [m <sup>3</sup> /t] | Värmare effekt [kW] | Utgångstemperatur Δt [°C] |
|--------------------|--------------------------------|---------------------|---------------------------|
| VCF-B-100-E-...    | 2250                           | 9,1                 | 12,1                      |
| VCF-B-150-E-...    | 3230                           | 14,7                | 13,5                      |
| VCF-B-200-E-...    | 4360                           | 19,1                | 13,1                      |
| VCF-B-250-E-...    | 5300                           | 24,5                | 13,8                      |
| VCFI4B-100-E-...EC | 1810                           | 9,4                 | 15,4                      |
| VCFI4B-150-E-...EC | 2710                           | 15                  | 16,5                      |
| VCFI4B-200-E-...EC | 3620                           | 19                  | 15,6                      |
| VCFI4B-250-E-...EC | 4520                           | 24,5                | 16                        |

**Luftridåer med vatten spole för en vattentemperatur gradient på 90°/70°C och sugluftstemperatur på +18°C.**

| Typ               | Luftflödes [m <sup>3</sup> /t] | Värmare effekt [kW] | Utlopps temperatur | Vattenflöde [l/s] | Tryckförlust [kPa] |
|-------------------|--------------------------------|---------------------|--------------------|-------------------|--------------------|
| VCF-B-100-V-...AC | 2140                           | 24,77               | 52,7               | 0,29              | 12                 |
| VCF-B-150-V-...AC | 3100                           | 38,77               | 55,5               | 0,46              | 29,1               |
| VCF-B-200-V-...AC | 4280                           | 52,61               | 54,9               | 0,62              | 24,1               |
| VCF-B-250-V-...AC | 5140                           | 62,29               | 54,4               | 0,74              | 17,8               |
| VCF-B-100-V-...EC | 1700                           | 19,14               | 55,5               | 0,23              | 7,75               |
| VCF-B-150-V-...EC | 2550                           | 29,7                | 57,1               | 0,36              | 21,39              |
| VCF-B-200-V-...EC | 3400                           | 39,49               | 57                 | 0,48              | 18,93              |
| VCF-B-250-V-...EC | 4250                           | 48,4                | 56,2               | 0,59              | 20,01              |

**Luftridåer med vatten spole för en vattentemperatur gradient på 80°/60°C och sugluftstemperatur på +18°C.**

| Typ               | Luftflödes [m <sup>3</sup> /t] | Värmare effekt [kW] | Utlopps temperatur | Vattenflöde [l/s] | Tryckförlust [kPa] |
|-------------------|--------------------------------|---------------------|--------------------|-------------------|--------------------|
| VCF-B-100-V-...AC | 2140                           | 20,28               | 46,4               | 0,24              | 8,8                |
| VCF-B-150-V-...AC | 3100                           | 31,78               | 48,8               | 0,38              | 20,8               |
| VCF-B-200-V-...AC | 4280                           | 43,15               | 48,3               | 0,51              | 17,7               |
| VCF-B-250-V-...AC | 5140                           | 51,07               | 47,8               | 0,61              | 13,4               |
| VCF-B-100-V-...EC | 1700                           | 15,92               | 48,5               | 0,19              | 5,59               |
| VCF-B-150-V-...EC | 2550                           | 24,92               | 50,1               | 0,30              | 15,89              |
| VCF-B-200-V-...EC | 3400                           | 33,08               | 49,9               | 0,40              | 13,93              |
| VCF-B-250-V-...EC | 4250                           | 40,53               | 49,2               | 0,49              | 14,52              |

**Luftridåer med vattenspole för en vattentemperatur gradient på 70°/50°C och sugluftstemperatur på +18°C.**

| Typ               | Luftflödes [m <sup>3</sup> /t] | Värmare effekt [kW] | Utlopps temperatur | Vattenflöde [l/s] | Tryckförlust [kPa] |
|-------------------|--------------------------------|---------------------|--------------------|-------------------|--------------------|
| VCF-B-100-V-...AC | 2140                           | 15,98               | 40,4               | 0,19              | 6,2                |
| VCF-B-150-V-...AC | 3100                           | 25,07               | 42,3               | 0,3               | 14,2               |
| VCF-B-200-V-...AC | 4280                           | 34,05               | 41,9               | 0,4               | 12,4               |
| VCF-B-250-V-...AC | 5140                           | 40,28               | 41,5               | 0,48              | 9,7                |
| VCF-B-100-V-...EC | 1700                           | 12,57               | 41,6               | 0,15              | 3,73               |
| VCF-B-150-V-...EC | 2550                           | 19,95               | 43,2               | 0,24              | 10,79              |
| VCF-B-200-V-...EC | 3400                           | 26,42               | 43                 | 0,32              | 9,32               |
| VCF-B-250-V-...EC | 4250                           | 32,26               | 42,3               | 0,39              | 9,61               |

**Luftridåer med vattenspole för en vattentemperatur gradient på 60°/40°C och sugluftstemperatur på +18°C.**

| Typ               | Luftflödes [m <sup>3</sup> /t] | Värmare effekt [kW] | Utlopps temperatur | Vattenflöde [l/s] | Tryckförlust [kPa] |
|-------------------|--------------------------------|---------------------|--------------------|-------------------|--------------------|
| VCF-B-100-V-...AC | 2140                           | 11,83               | 34,6               | 0,14              | 4,1                |
| VCF-B-150-V-...AC | 3100                           | 18,59               | 36                 | 0,22              | 8,8                |
| VCF-B-200-V-...AC | 4280                           | 25,25               | 35,7               | 0,3               | 8,1                |
| VCF-B-250-V-...AC | 5140                           | 29,85               | 35,4               | 0,35              | 6,6                |
| VCF-B-100-V-...EC | 1700                           | 9,07                | 34,7               | 0,11              | 2,06               |
| VCF-B-150-V-...EC | 2550                           | 14,76               | 36,2               | 0,18              | 6,38               |
| VCF-B-200-V-...EC | 3400                           | 19,46               | 36                 | 0,24              | 5,4                |
| VCF-B-250-V-...EC | 4250                           | 23,6                | 35,4               | 0,29              | 5,49               |

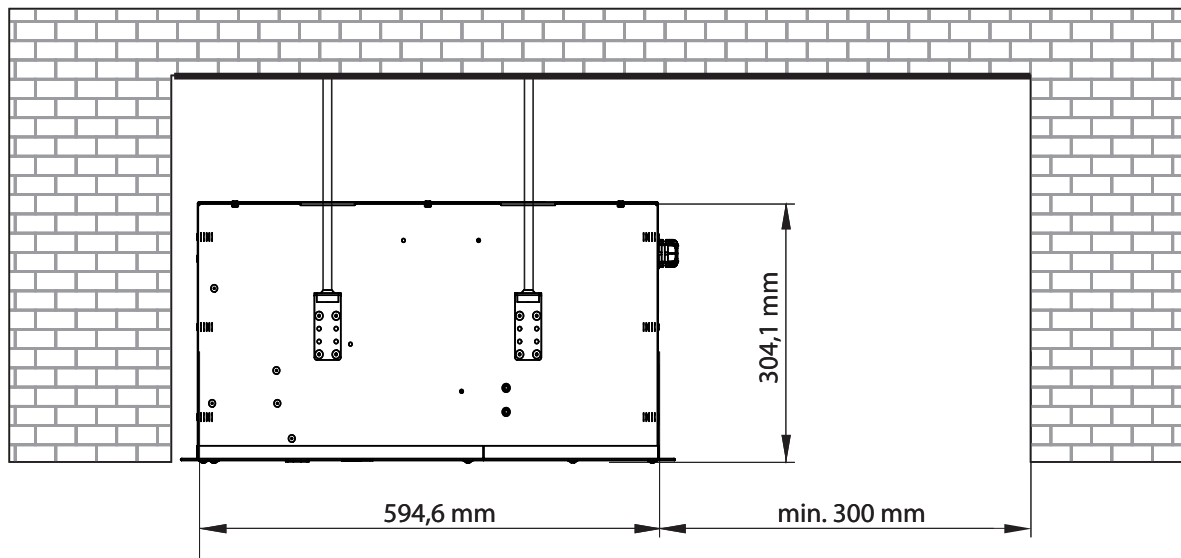


**Varmvattenspolen, tillverkad av koppar-aluminium legering, är konstruerad för en maximal driftstemperatur på +100°C och ett maximalt arbetstryck på 1,6 MPa.**

## 6. INSTALLATION

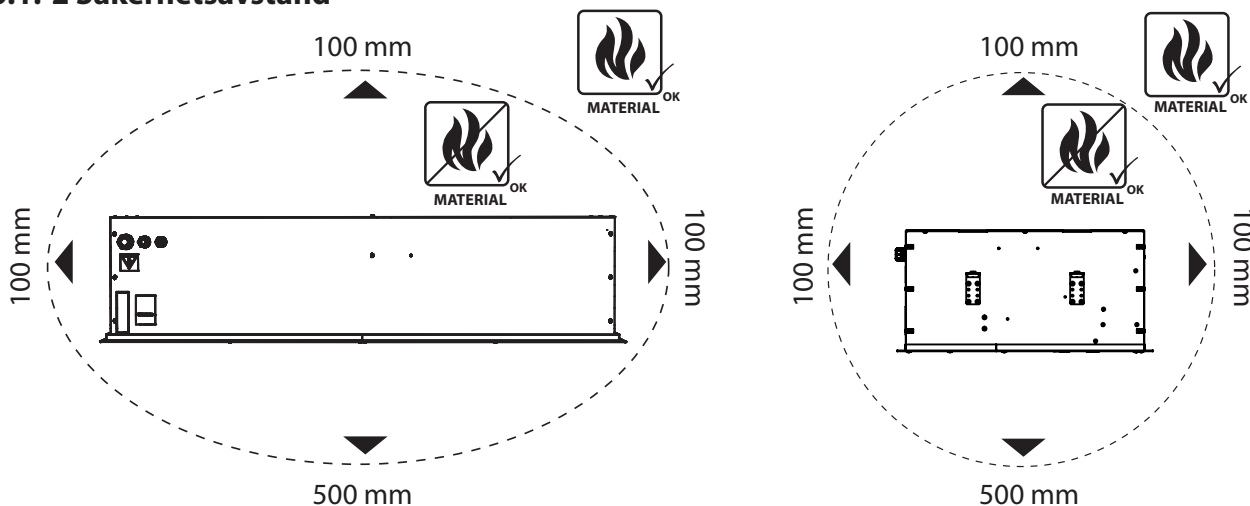
### 6.1 VÄLJ PLATS FÖR INSTALLATION OCH INSTALLERA LUFTRIDÅN

#### 6.1-1 Installationsmått



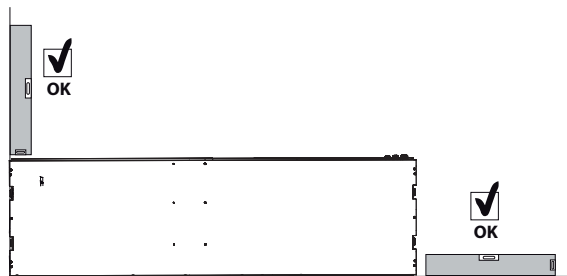
- Luftridån får endast installeras i horisontellt läge!
- Ridån kan installeras över dörröppningen. Under installationen måste alla säkra avstånd för brandfarliga material följas och underhållas för säker användning av luftridån.
- Placeringen för installation av luftridån bör väljas med hänsyn till möjligheten att placera skyddshöljet och tillgängligheten av luckor för underhåll.
- Luftridån måste drivas i torra, täckande inomhusutrymmen med en omgivande temperatur mellan +5°C och +40°C och relativ fuktighet upp till 80%.
- Luftridån är inte avsedd för att fungera i luft som innehåller brännbara eller explosiva blandningar, kemiska rök, grovt damm, sot, fett, gifter, smittsamma bakterier etc.

#### 6.1.-2 Säkerhetsavstånd



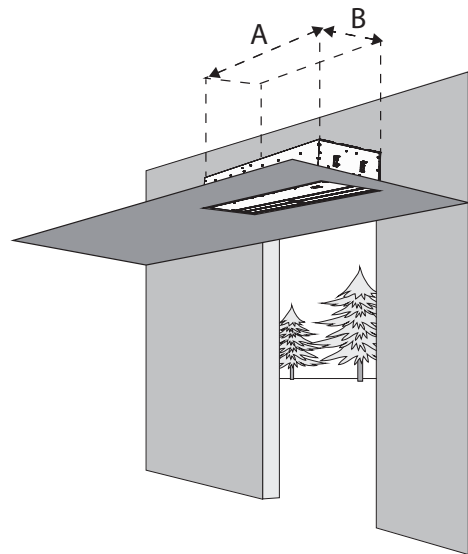
### 6.1-3 Mått på installationsplatsen

- Endast icke brandfarliga material (de som inte brinner, smolderar eller karboniserar) eller brandbeständiga material (de som inte brinner, men smolderar, t ex gipsskivor) kan vistas inom 100 mm i vilken som helst av luftridåns riktning. Samtidigt bör dessa material inte blockera inlopps- eller utloppsöppningarna.
- För luftridåer med elvärmare är säkra avstånd från byggnadsytor och brandfarliga föremål följande:
- Det säkra avståndet för brandfarliga material i riktning för huvudluftflödet (dvs bakom utloppet) är 500 mm,
- Det säkra avståndet för brandfarliga material ovanför luftridån är 500 mm,
- Det säkra avståndet för brandfarliga material i andra riktningar är 100 mm.



Rekommenderad storlek på takluckan för inbyggnad av luftport:

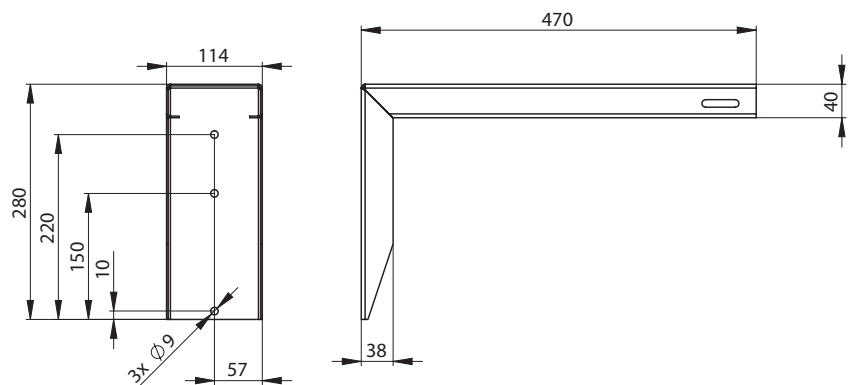
| Typ            | A [mm] | B [mm] |
|----------------|--------|--------|
| VCF-X-100-X... | 1140   | 620    |
| VCF-X-150-X... | 1640   | 620    |
| VCF-X-200-X... | 2140   | 620    |
| VCF-X-250-X... | 2520   | 620    |

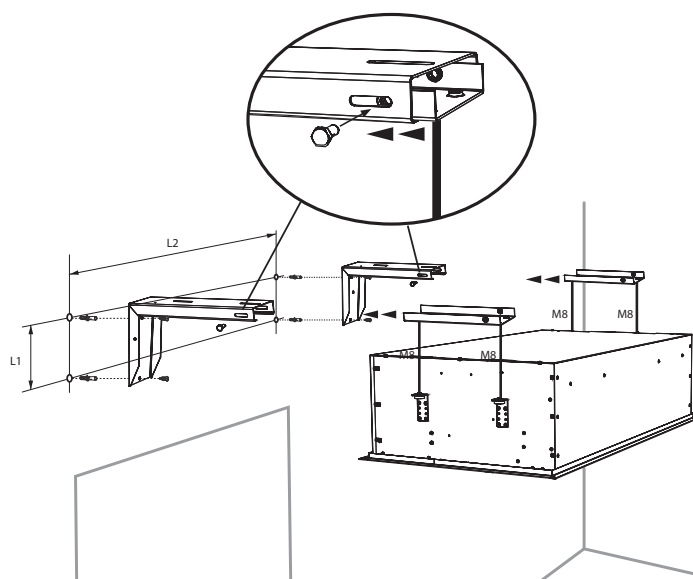


- Luftridån fastsättes till taket med 4 gängade stänger, som inte ingår i leveransen.
- Det är nödvändigt att säkerställa leverans av nödvändig bindning på platsen enligt exakt typ av luftridån och dess elektriska parametrar.
- Vid användning av vattenuppvärmd luftridån, se till att vatten försörjnings- och avloppslinjer är korrekt ansluten.
- Det är nödvändigt att skära ut eller på annat sätt göra ett hål enligt de nedan angivna dimensionerna
- Borra fyra hål i takkonstruktionen enligt dimensioneringsschemat (se "Dimensioner") för hängning av luftridån till 4 upphängningspunkter.
- Skruva luftridån direkt till taket utan mellanrum mellan luftport och taket, eller använd fyra gängade stänger för att nå det avstånd som behövs från taket, beroende på situationen på platsen (se "Villkor för säker och korrekt funktion av luften gardin").

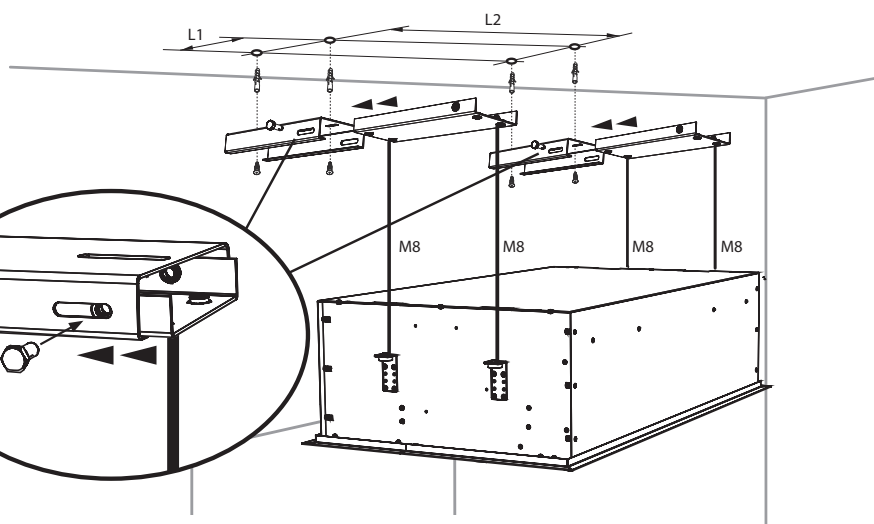
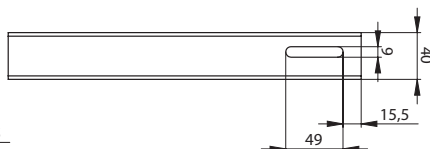
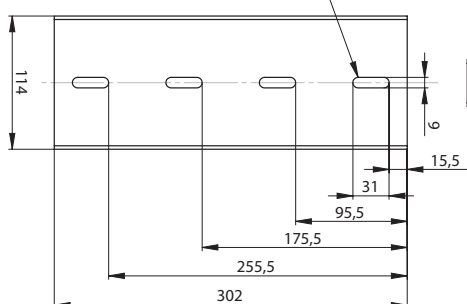


För väggmontering använd "Väggkonsol uppsättning": VCS4-KONZ-STE. "Väggkonsol uppsättning" måste beställas separat som extra utrustning.





För takmontering använd "Takkonsol uppsättning": VCS4-KONZ-STR. "Takkonsol uppsättning" måste beställas separat som extra utrustning.



| Typ            | L1 [mm] | L2 [mm] |
|----------------|---------|---------|
| VCF-X-100-X... | 250     | 1085    |
| VCF-X-150-X... | 250     | 1585    |
| VCF-X-200-X... | 250     | 2085    |
| VCF-X-250-X... | 250     | 2465    |

#### 6.1-4 Häng luftridån på de gängade stängerna och se till att upphängningen inte kommer att lossna



- Med hänsyn till luftridåns vikt, är det nödvändigt att använda antingen en lämplig lyftanordning (gaffeltruck, etc.) eller två ytterligare personer för att stödja luftporten tills den är ordentlig befästning.



- Upphängning måste bära vikten av luftport!

## 6.2 ANSLUTNINGEN AV VATTEN INLOPPS- OCH UTLOPPSSLANGAR

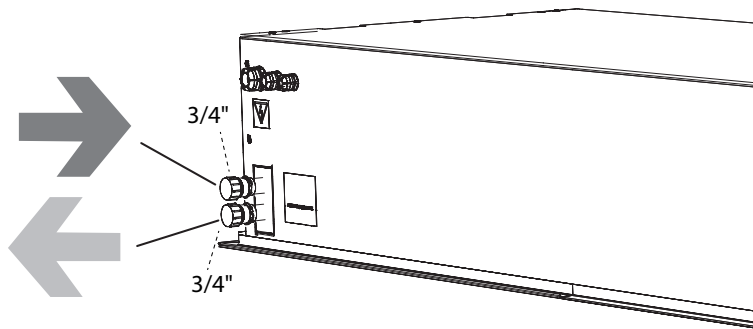
VCF-x-xxx-V(W)-...



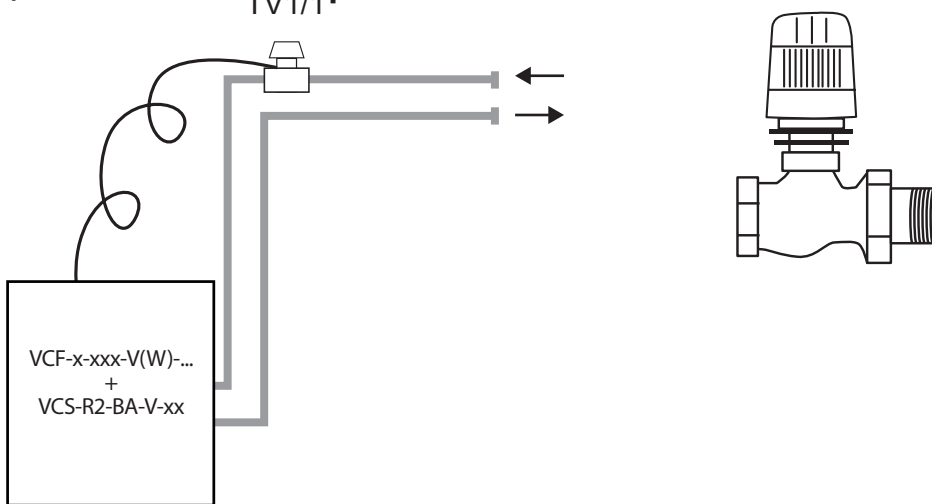
- Flexibla slangar med G3/4"-anslutning



- Anslutning och tryckprovning av värmaren måste utföras av en person med professionell VVS-kunskap, som måste följa gällande normer och föreskrifter i det angivna landet.
- Den maximala vattentemperaturen är +100°C. Det maximala trycket är 1,6 MPa. Vi rekommenderar att man installerar en stoppventil på aggregatets inlopps- och utloppsslangar så att vattenförsörjningen stängs av.



### 6.2-1 Reglering av vattenspolen med en termostatventil TV1/1 (Luftridåer med vattenspole och BASIC kontrollmodul: VCS-R2-BA-V-xx)



Termostatventil TV1/1 är ett nödvändigt tillbehör för styrmodul VCS-R2-BA-V-xx

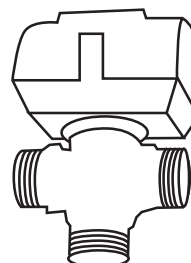
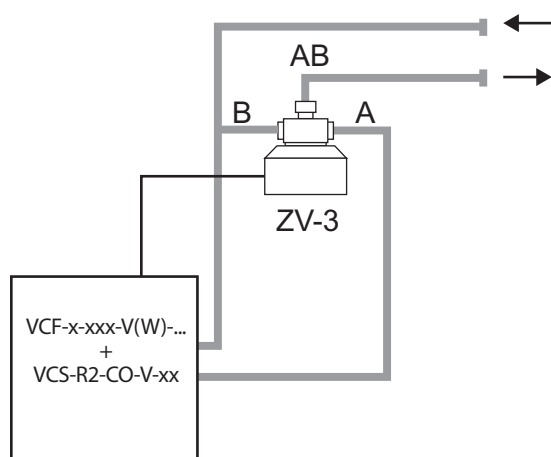


För detaljerad beskrivning av reglering av vattenspolen genom termostatventil (TV1/1), anslutning, se bruksanvisningen till termostatventil TV1/1.

## 6.2-2 Reglering av vattenspolen med en ZV-3 eller RT-zonventil (Luftridåer med vattenspole och COMFORT-kontrollmodul: VCS-R2-CO-V-xx)



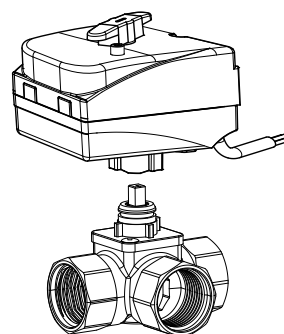
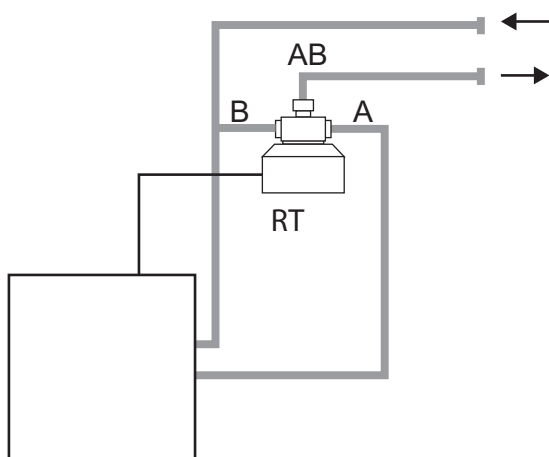
Zonventil ZV-3 är ett nödvändigt tillbehör för styrmodul VCS-R2-CO-V-xx



- För detaljerad beskrivning av reglering av vattenspolen genom zonventil (ZV-3), inklusive dess anslutning, se bruksanvisningen till zonventil ZV-3.



Zonventil RT är ett nödvändigt tillbehör för styrmodul VCS-R2-CO-V-xx



- För detaljerad beskrivning av reglering av vattenspolen genom zonventil (RT), inklusive dess anslutning, se bruksanvisningen till zonventil RT.



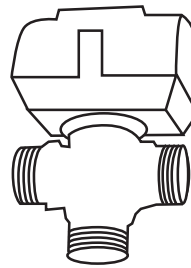
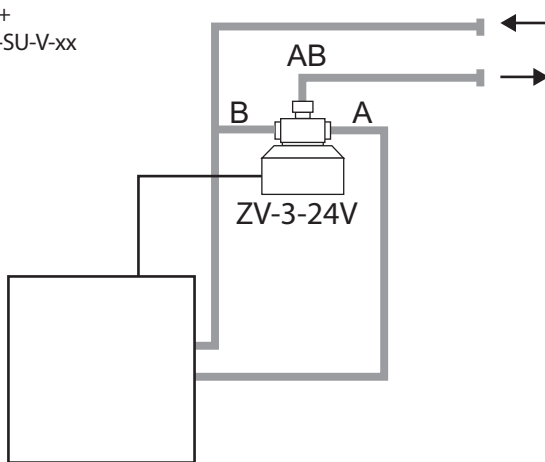
### 6.2-3 Reglering av vattenspolen med en ZV-3-24V zonventil (Luftridåer med vattenspole och SUPERIOR-kontrollmodul: VCS-R2-SU-V-xx)

Zonventil ZV-3-24V är ett nödvändigt tillbehör för styrmodul VCS-R2-SU-V-xx



**24V-utgången är inte på reglering**

VCF-x-xxx-V(W)-...  
+  
VCS-R2-SU-V-xx



- För detaljerad beskrivning av reglering av vattenspolen genom zonventil (ZV-3-24V), inklusive dess anslutning, se bruksanvisningen till zonventil ZV-3-24V.

## 6.4 INSTALLATION OCH ANSLUTNING AV STRÖMFÖRSÖRJNINGEN



- Luftridån elektrisk anslutning måste baseras på ett professionellt projekt utvecklat av en kvalificerad elsystem ingenjör.
- Installation måste utföras av en yrkesutbildad elektriker. Alla tillämpliga nationella föreskrifter och direktiv måste följas under installation.
- De elektriska kretsarna som visas på produkten har prioritet än de som presenteras i denna bruksanvisning!
- Innan installationen, kontrollera att terminalmärkningarna motsvarar markeringarna på det elektriska anslutningsdiagrammet. När du är i tvivel, kontakta din leverantör och anslut inte luftridån under några omständigheter.
- Utför aldrig reparationer eller underhåll av luftridå utrustningen om huvudströmmen inte är avstängd!
- Om produkten är ansluten till något annat styrsystem än det ursprungliga, måste reglering och mät-komponenter vara anslutna av det företag som levererade systemet.
- Elentreprenören definierar matningskabelns minsta storlek enligt de standarder som gäller på installationsplatsen, platsen för installation av kabeln, omgivningsförhållandena och ridåns tekniska parametrar.



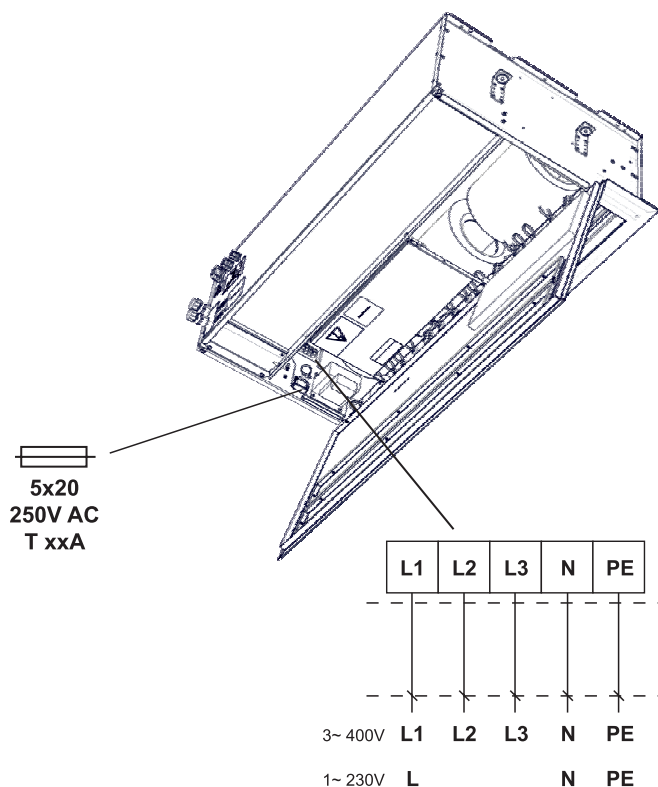
- **Särskild uppmärksamhet bör ägnas åt kapaciteten i distributionsnätet för en luftridå med elvärmare, nämligen till möjligheten att överbringa lämpliga fasströmvärden för att begränsa fluktuationer i spänning och flimmar i nätverket.**

Minimala kabeldimensioner:

| Typ            | Kabeldimension |
|----------------|----------------|
| VCF-x-xxx-S... | 3Cx1,5         |
| VCF-x-xxx-V... | 3Cx1,5         |
| VCF-x-xxx-W... | 3Cx1,5         |
| VCF-x-100-E... | 5Cx2,5         |
| VCF-x-150-E... | 5Cx4           |
| VCF-x-200-E... | 5Cx6           |
| VCF-x-250-E... | 5Cx10          |

Säkringspecifikation:

| VCF-x-xxx... |     | x     |      |
|--------------|-----|-------|------|
|              |     | A     | B    |
| xxx          | 100 | 3,15A | 5A   |
|              | 150 | 4A    | 6,3A |
|              | 200 | 6,3A  | 8A   |
|              | 250 | 8A    | 12A  |



- De elektriska parametrarna visas på tillverkarens etikett, som ligger under luftridåns serviceöverdrag.

| Air curtain Type |                 |
|------------------|-----------------|
| U = Voltage      | I = Net current |
| f = Frequency    | P = Output      |
| n = Speed        | m = Weight      |
| ph = Phase       | IP = IP rating  |
| av = Air output  | ver =           |
| Serial number    |                 |

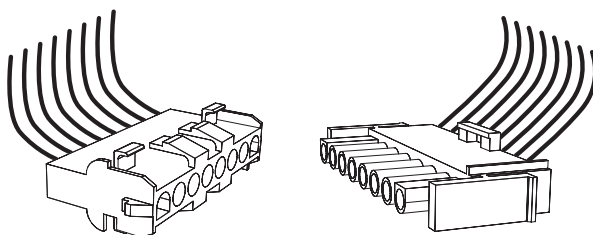
- Luftridån måste skyddas av en lämplig brytare i enlighet med dess elektriska parametrar. Användningen av skydd som inte tillhandahålls av projektet rekommenderas inte av säkerhetsskäl.
- Luftridån måste anslutas med TN-S-systemet. Det innebär att nolledaren är alltid anslöts.
- En huvudströmbrytare måste installeras i elnätet för att koppla bort alla kontakter från strömförsörjningen.
- El utrustning till luftridån ska ha Ingress Protection Rating 20.



FINESSE luftridåer är utrustade med en säkring (med T karakteristisk - fränkopplings fördröjning (slow-blow)). Denna säkerhets säkring skyddar den elektroniska panelen och fläktarna. Den ligger under serviceluckan bredvid elnätet kontakter.

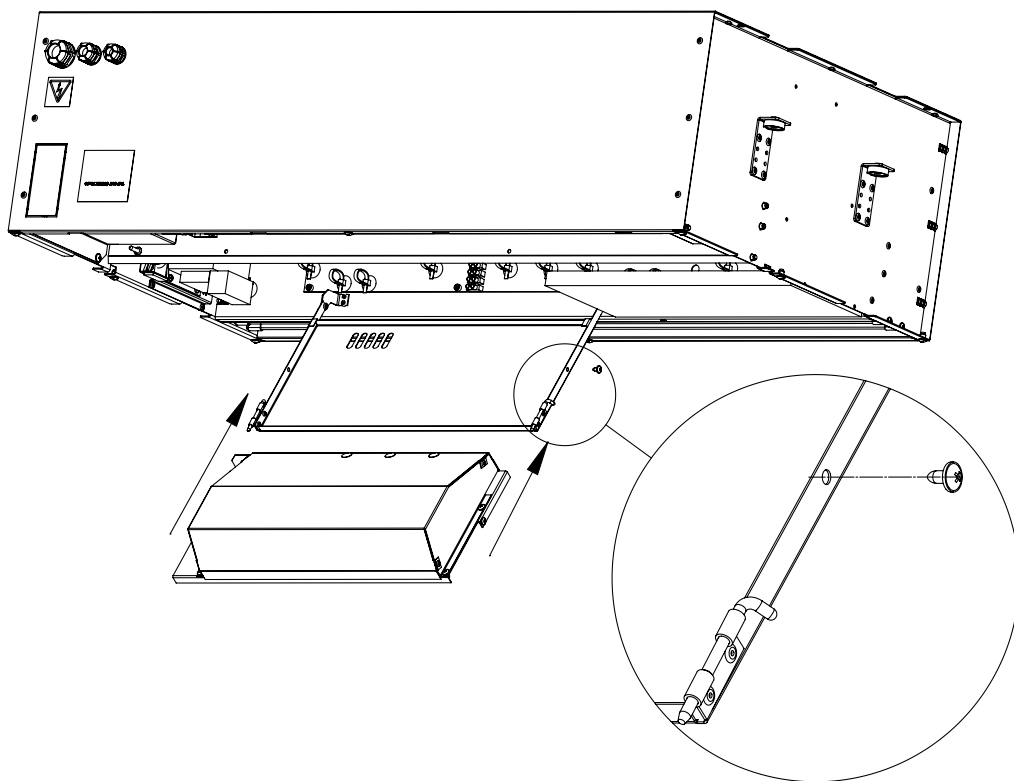
## 6.5 KONTROLLMODULER

Luftridåer FINESSE tillverkas med universalanslutnings gränssnitt. Luftridåer FINESSE kan styras av en av följande styrmoduler. Kontrollmoduler krävs tillbehör som beställs separat. Luftridån är ansluten till kontrollmodulen med "Snabbkontakt"

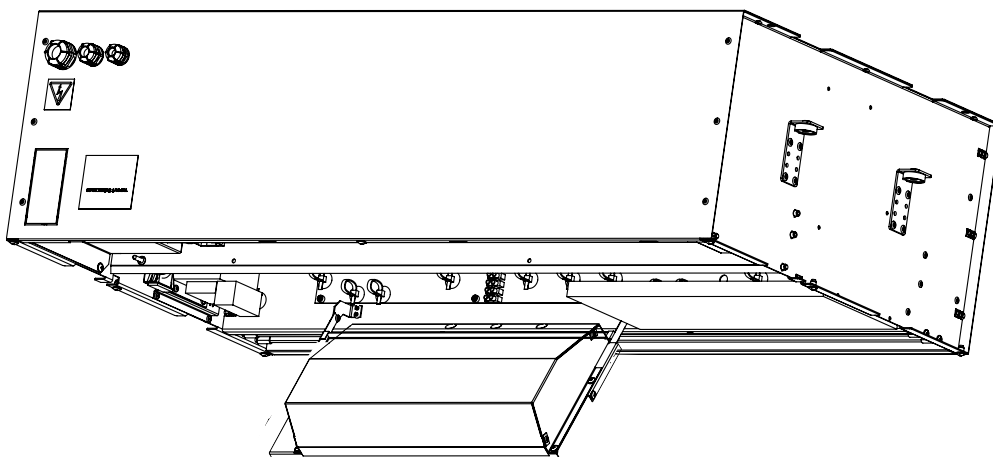


## 6.6 SÄTT IN KONTROLLMODULEN I LUFTRIDÅN

1

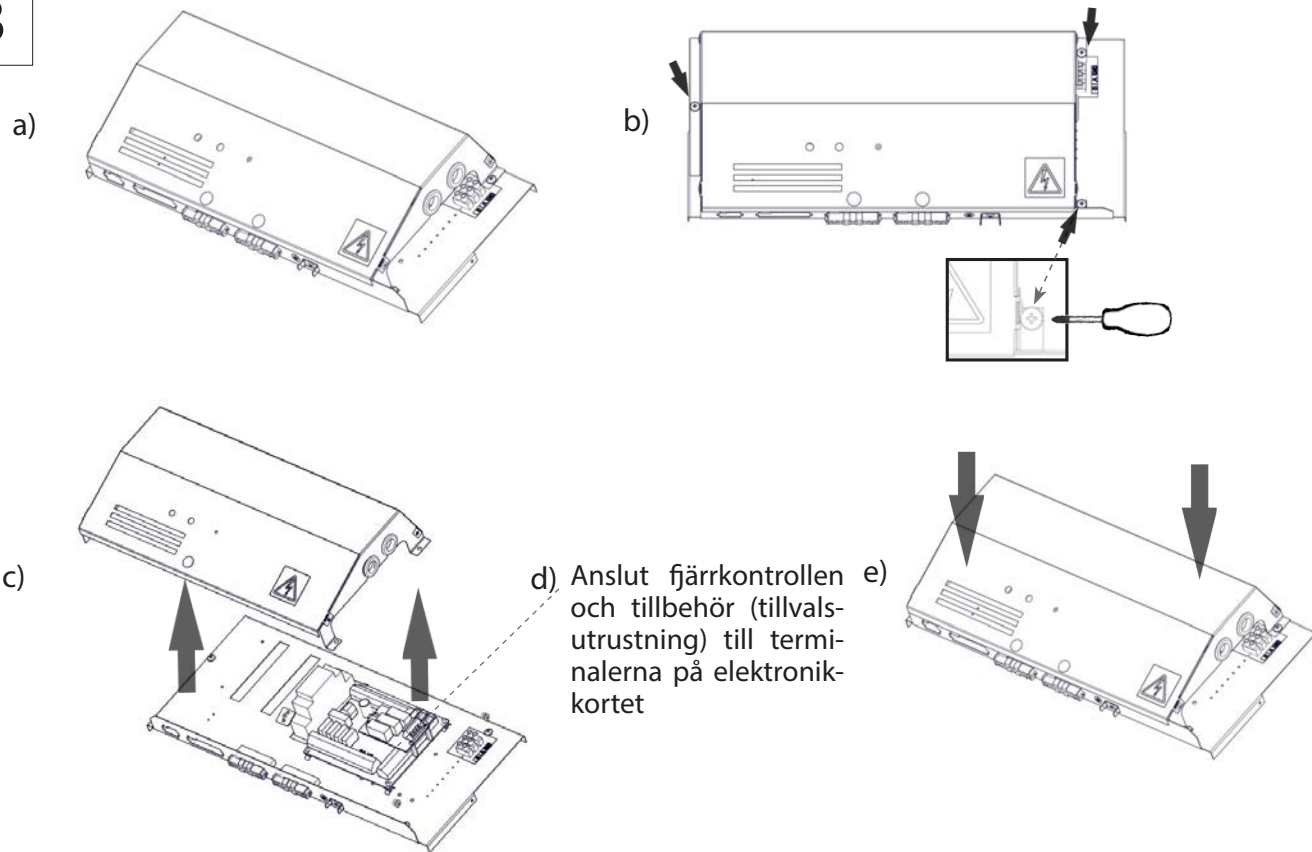


2

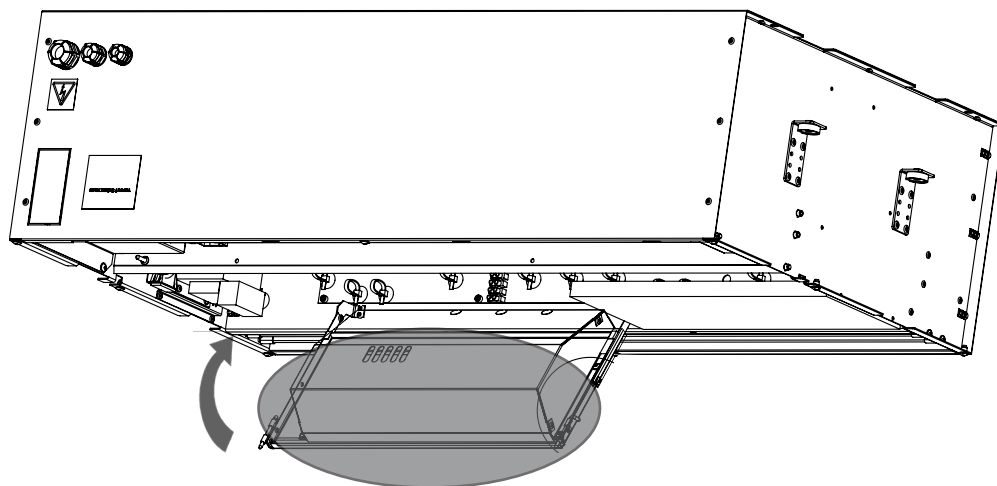


### Anslutning till kontrollpanel och tillbehör (tillvalsutrustning)

3



4



## 6.7 EXIT SKYLTT (UTGÅNGS SKYLTT)

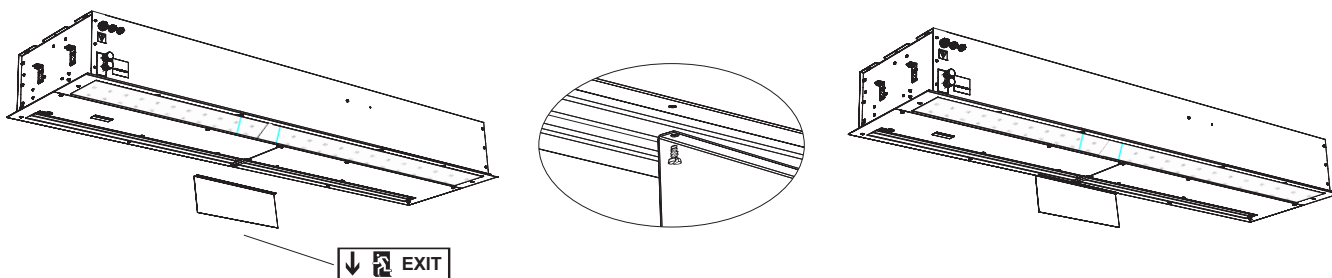


- det är en nödutgång

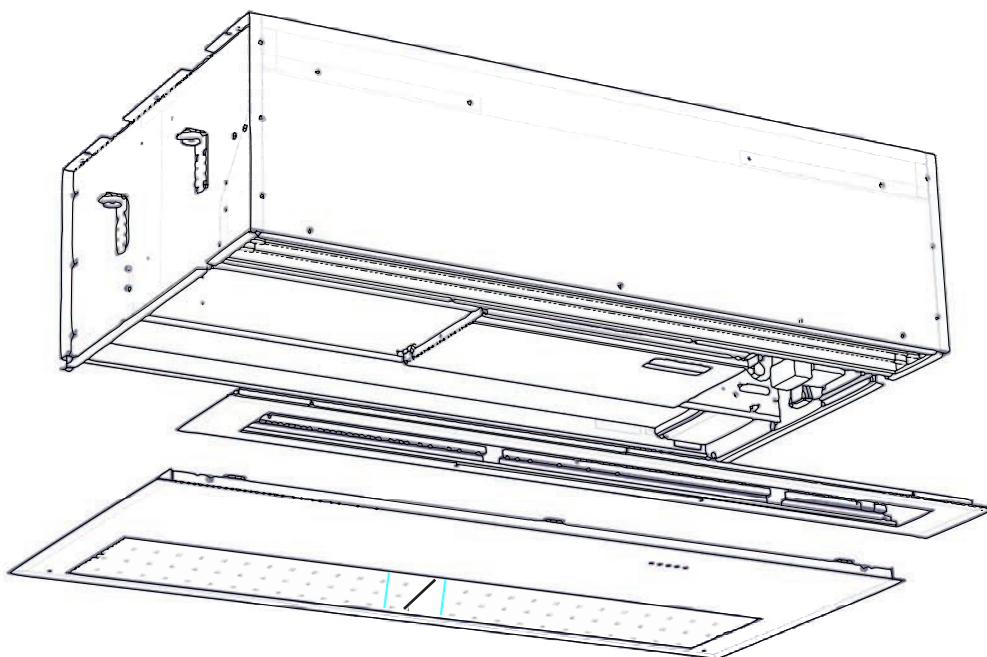
**För alla typer av VCS4x-luftridåer!**



**Ingår ej i leveransen**



## 6.8 LUFTRIDÅN ÖVERTÄCKNING



## 7. FÖRSTA START



Innan du startar maskinen, kontrollera följande:

- Har du glömt några verktyg eller andra föremål som kan skada lufttridån utrustning?
- Har du nog el för elektrisk utrustning och, om nödvändigt, för vattenuppvärmning?
- Är lufttridån ordentligt täckt med skyddskåpa?
- Är kontrollmodulen ordentligt ansluten?

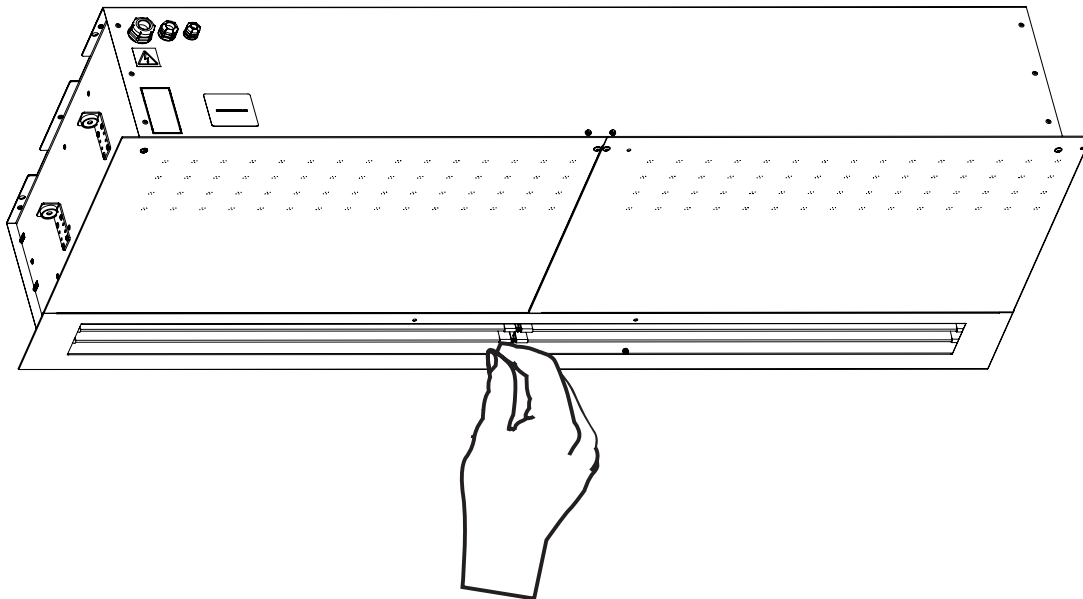


Innan du startar maskinen, läs noggrant:

Komplett bruksanvisning för DRIFT OCH UNDERHÅLL (leverans med kontrollmodul)

### **7.1 INSTÄLLNING AV LUFTFLÖDESRIKTNING**

Detta ställs in genom att rikta fläkt jalusierna i önskad riktning.



## 8. SLUTSATS

Om du har eventuella tvivel eller frågor, tveka inte att kontakta vår försäljningsavdelning eller vår tekniska supportavdelning.



Före drift och underhåll läs noggrant avsnittet "Säker användning av luftridåer". Den innehåller alla instruktioner om säker och korrekt användning av produkten.



Vi rekommenderar åtminstone efter ett halvt år av operationen (beroende på förhållandena) att inspektera luftridån och rengöra suglocket från damm och också rengöra luftridåns inre utrymme. Vid bristande underhåll kan effektiviteten och hållbarheten av luftridåns arbete minskas!

För luftgardiner med SUPERIOR styrenhet kan du ställa in rengöringsintervall. Kontrollenheten efter inställd tid kommer att meddela användaren att sugfiltret är förtäppt, och därför är det nödvändigt att rengöra sugskyddet, såväl som insidan av enheten från damm.

**Före ingrepp i driften av utrustningen är det nödvändigt att koppla bort apparatens huvudströmförsörjning!**

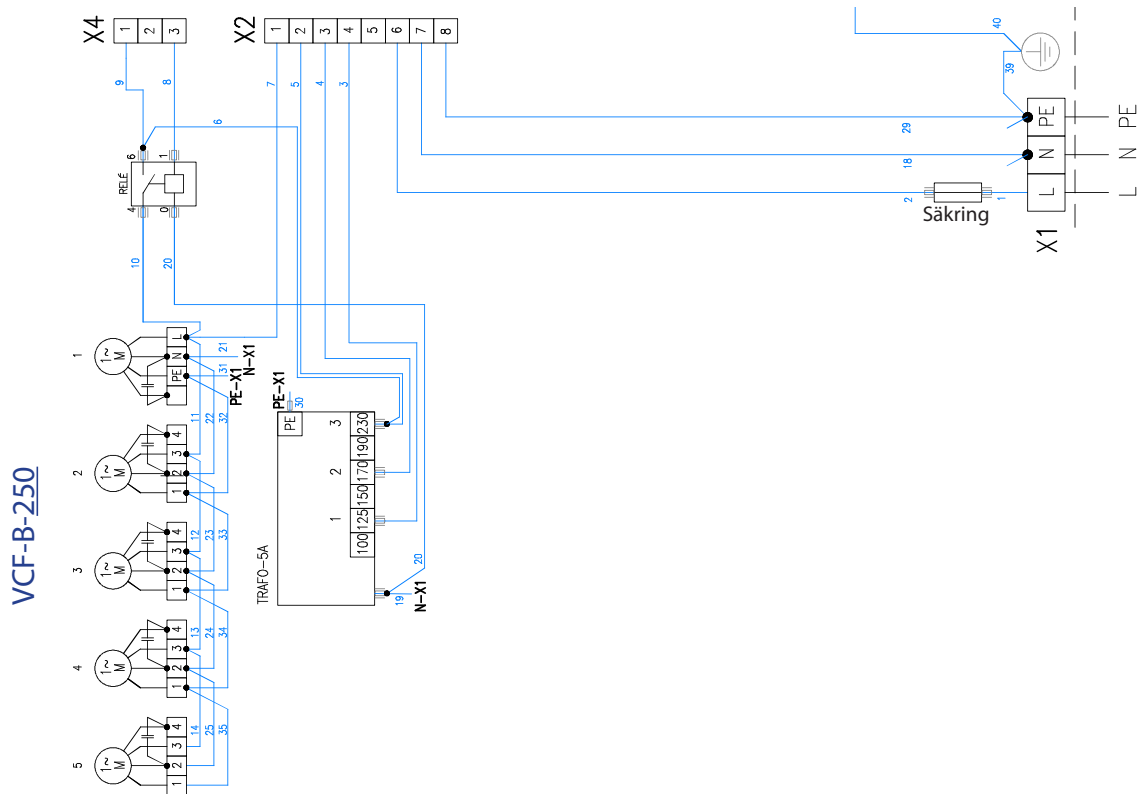
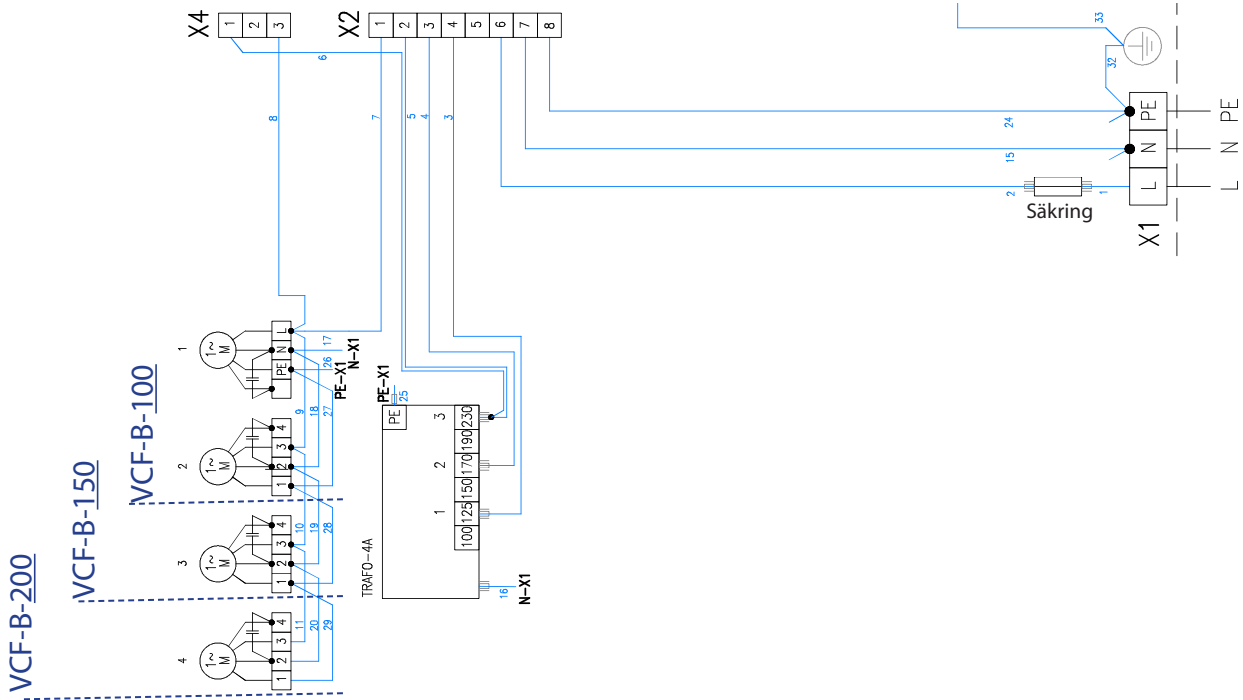
**Ökat ljud och efterklang av luftridån?**

Denna defekt uppträder som regel med en minskad luftvolym som fläkten levererar och framträder som ett obehagligt metalliskt ljud och efterklang. Den främsta orsaken till detta problem är igensatt filter. I vissa fall kan filtret vara igensatt om en vecka. Informationen om igensatt filtret i luftridåer med SUPERIOR styrenhet visas på kontrollenheten.

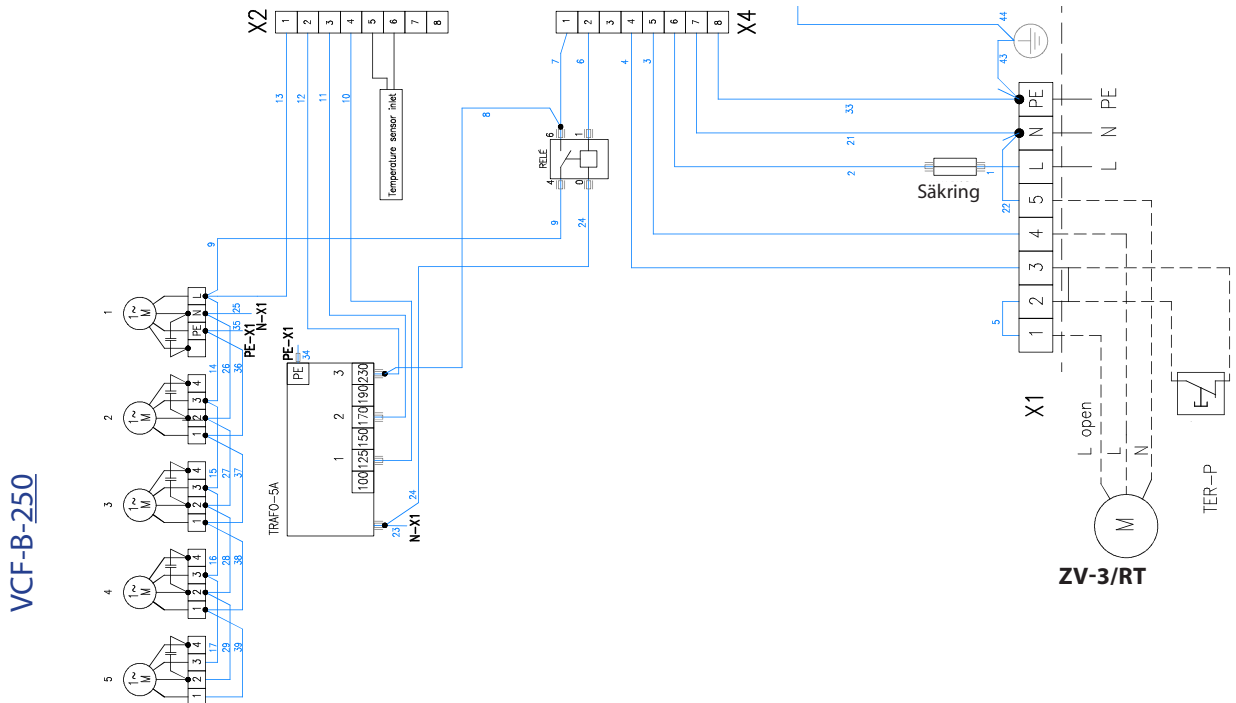
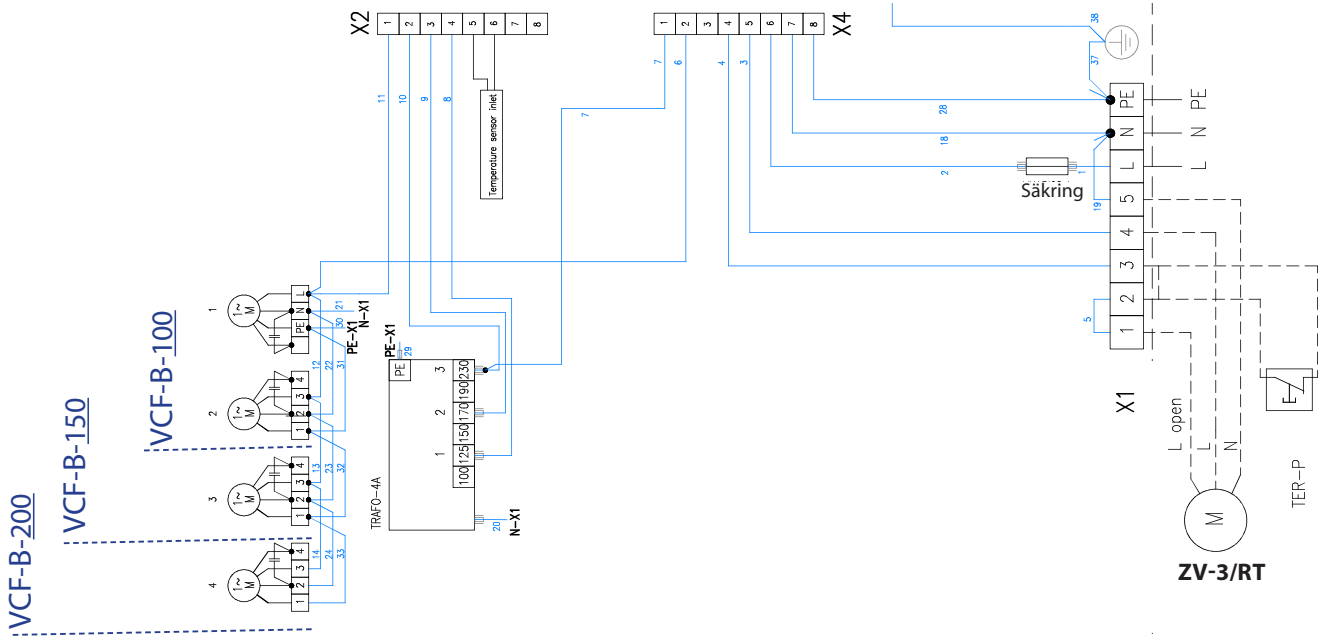
- Det är förbjudet att använda komprimerad luft, aggressiva kemikalier, lösningsmedel eller vatten för rengöring.
- Rengör med en fuktig trasa, fin borste eller dammsugare.
- Rengör luftridåns yta inklusive suginlopps delen.
- Rengör vid behov.
- Vidta säkerhetsåtgärder på arbetsplatsen och använd skyddsutrustning och kläder.

# 9. ELEKTRISKA KRETSAR

Lämplig med typer utan uppvärmning - VCF-B-xxx-S-...

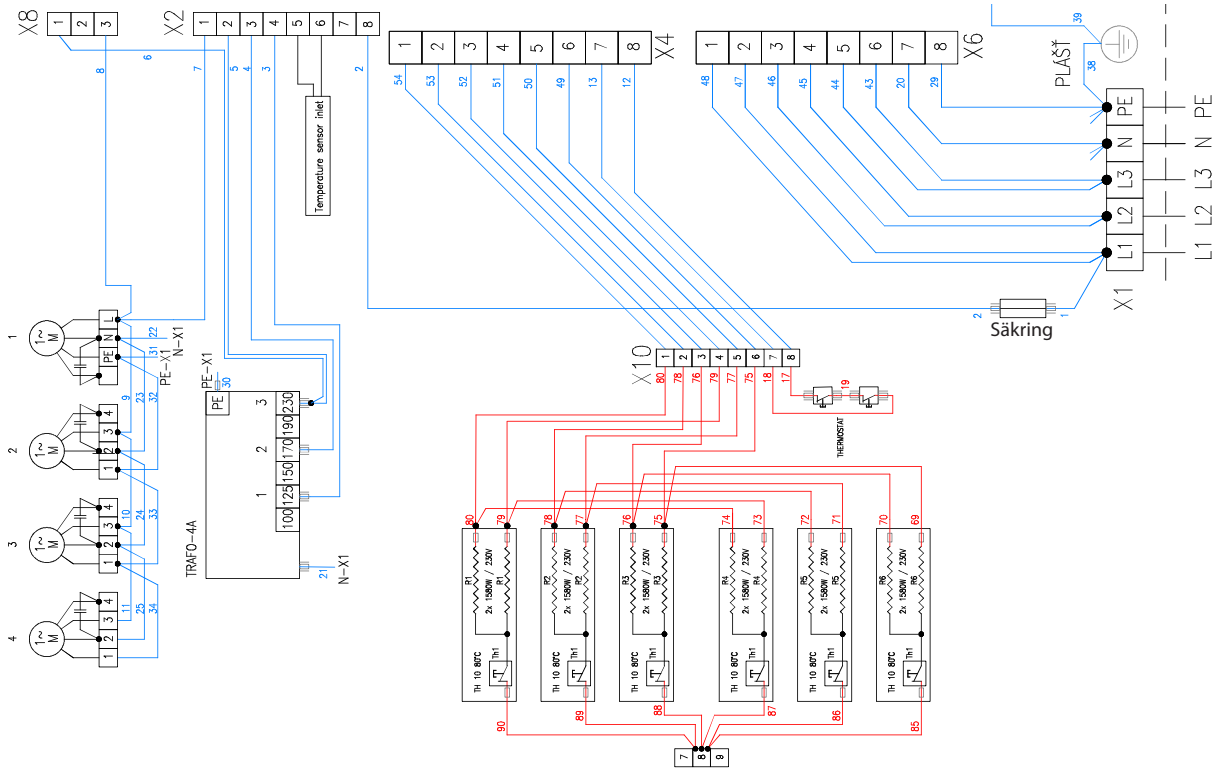


Lämplig med typer med vattenspole VCF-B-xxx-V(W)-...

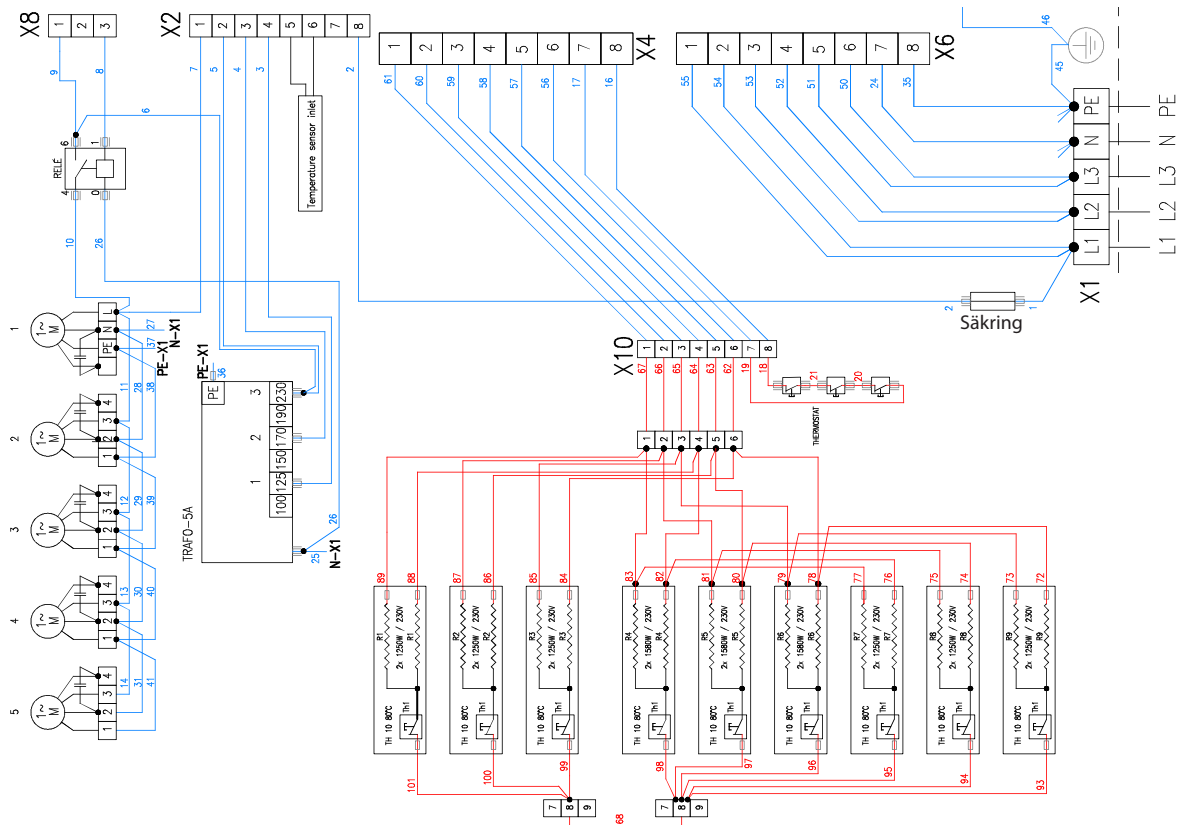




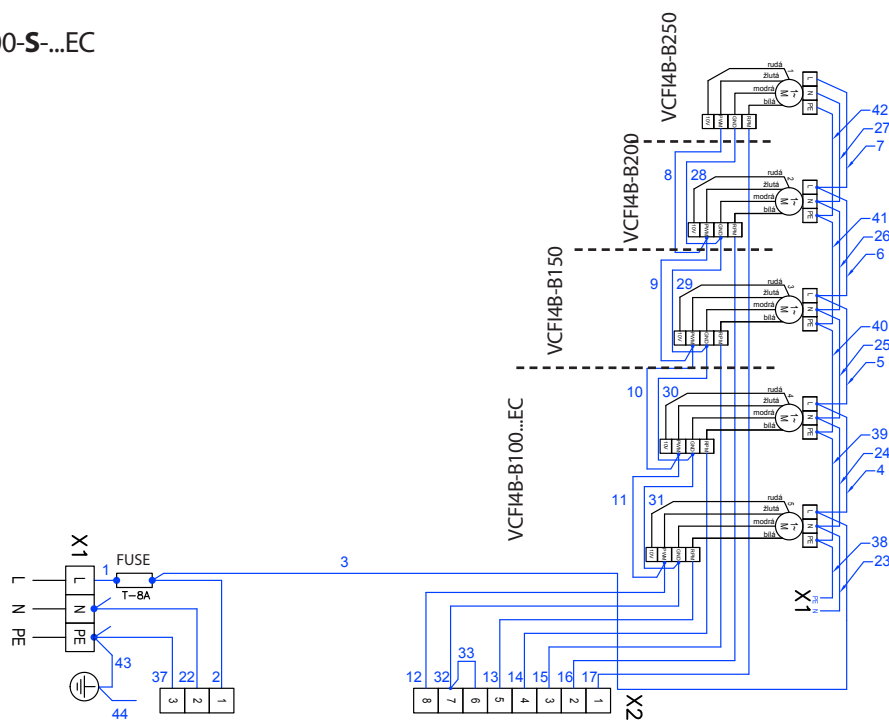
### VCF-B-200-E...



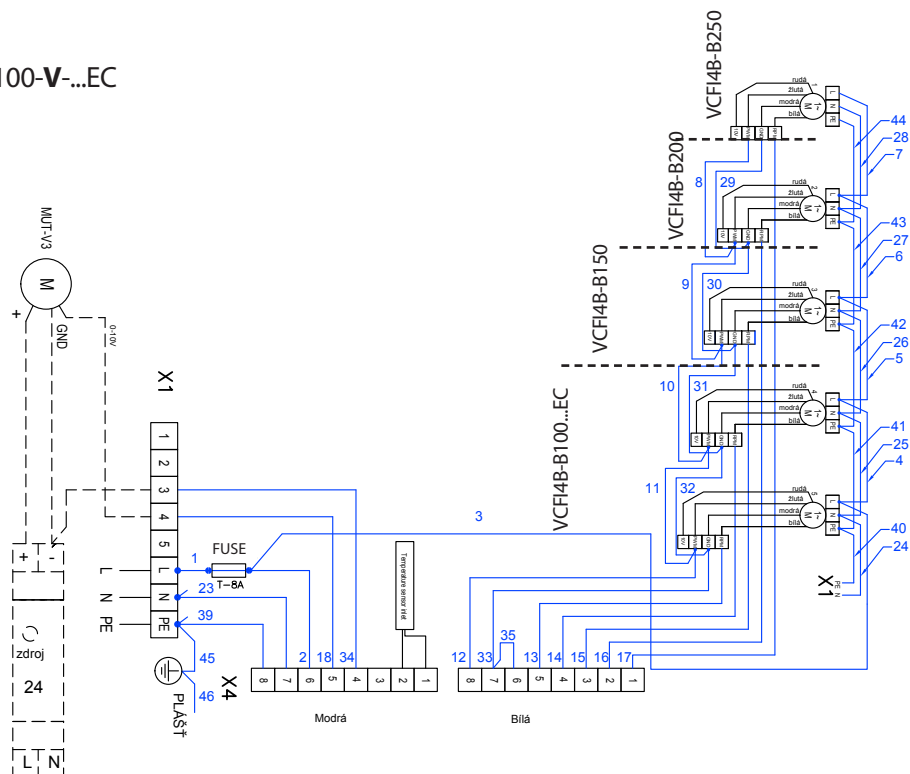
### VCF-B-250-E...



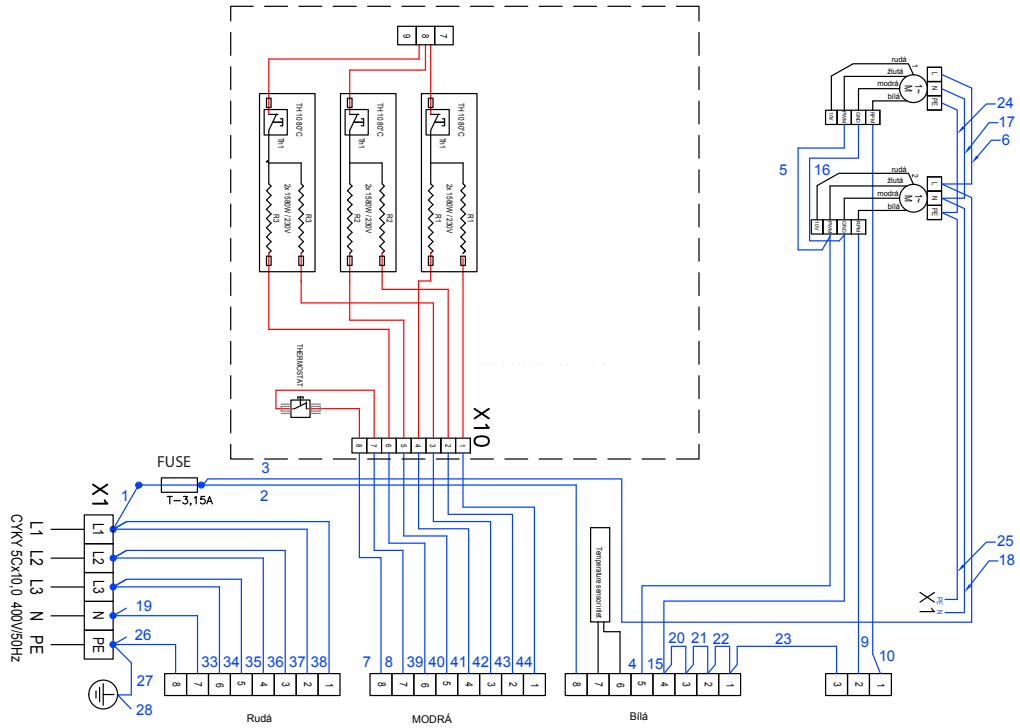
VCFI4B-B100-S-...EC



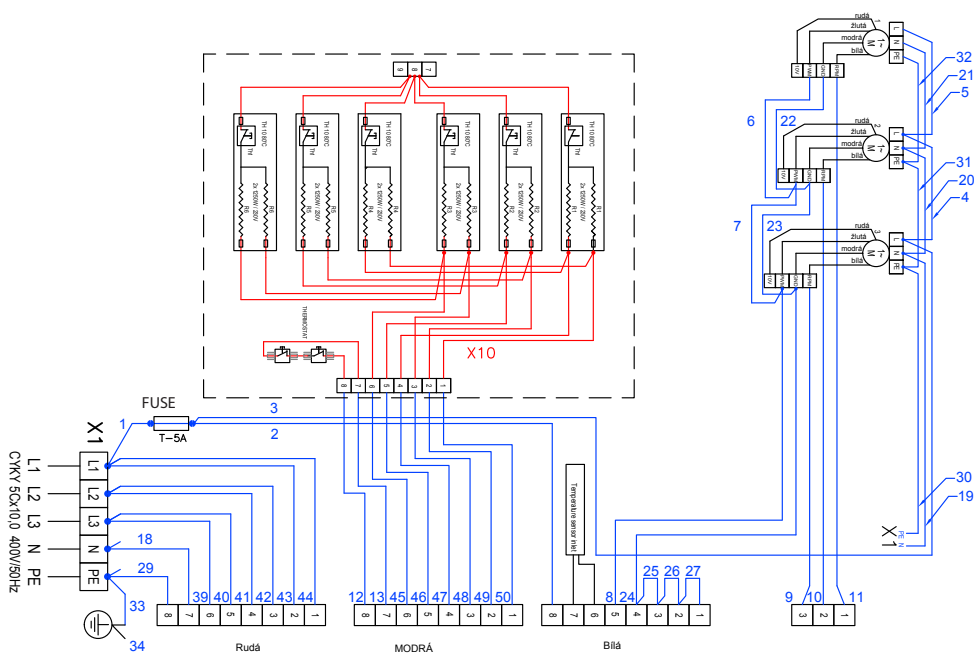
VCFI4B-B100-V-...EC



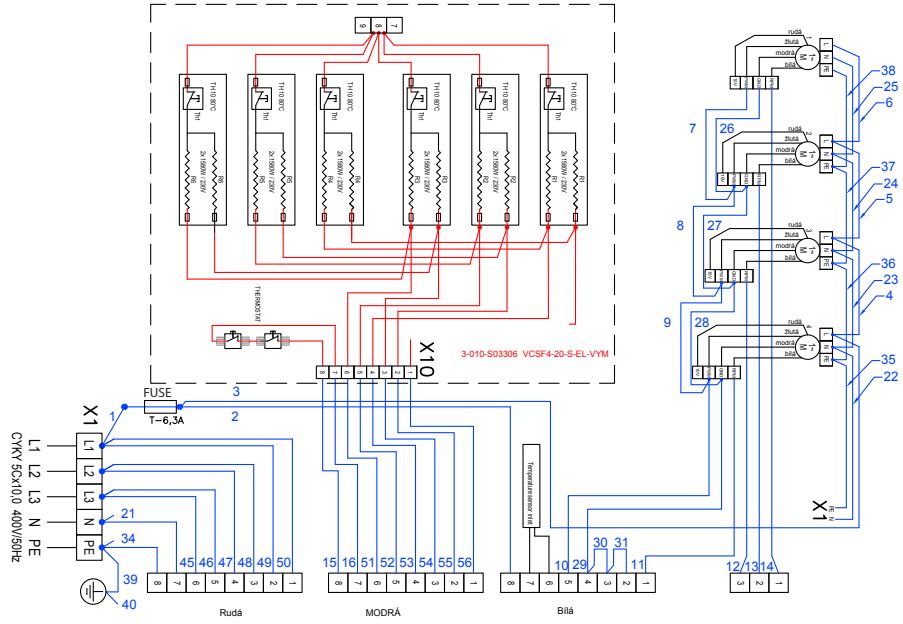
### VCFI4B-B100-E...EC



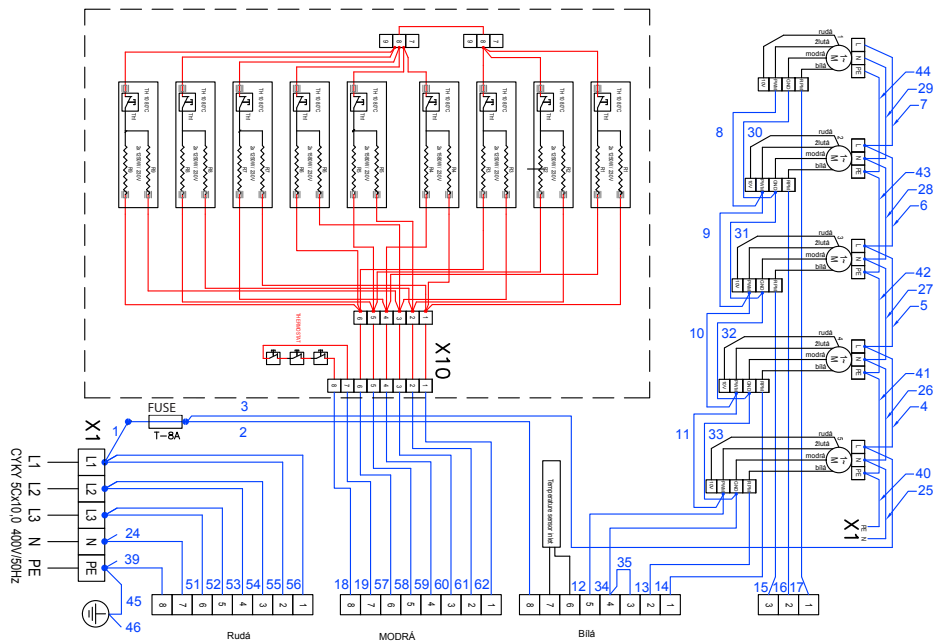
### VCFI4B-B150-E...EC



VCFI4B-B200-E...EC



VCFI4B-B250-E...EC



## 10. KONTAKT:

### KONTAKT:

#### Adress

2VV, s.r.o.  
Poděbradská 289,  
530 09 Pardubice,

**Czech Republic**

#### Internet

<http://www.2vv.cz/contact.distribution.php>

