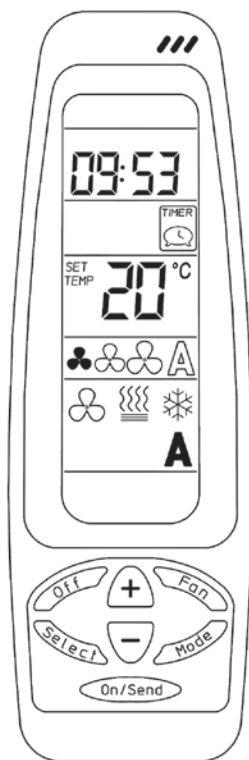


MOD. -T

VERSION MED IR-FJÄRRKONTROLL (FRISTÅENDE)



LÄS NOGA IGENOM DESSA INSTRUKTIONER

FÖRE ANVÄNDNING AV IR-FJÄRRKONTROLLEN

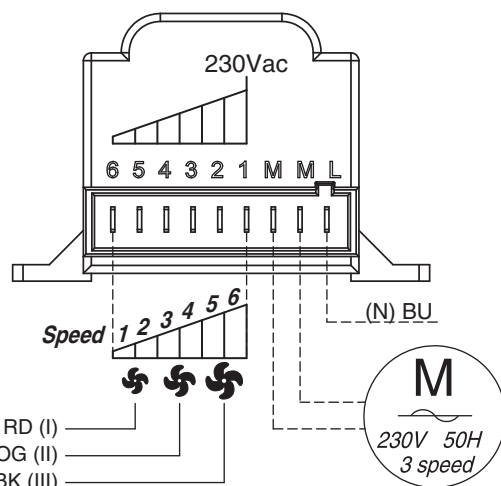
DENNA FJÄRRKONTROLL ANVÄNDS ENBART
FÖR STYRNING AV APPARATER VERSION -T

Fläktkonvektorer är försedda med ett **MB elektroniskt kretskort** som är förberett för olika funktioner och justeringslägen för att kunna uppfylla olika installationskrav.

Fläktkonvektorer kan inte nätverksanslutas.

Fjärrkontrollen justerar en fläktkonvektor åt gången.

Fläktkonvektorn har en fläktmotor med 6 varvtalsinställningar, varav endast 3 är kopplade till plintkortet. Motorns varvtal regleras genom en autotransformator. För att ändra varvtalet är det bara att flytta kablarna (röd, orange och svart) som är anslutna till autotransformatoren, enligt numreringen i diagrammet. Anslutning nr 6 på autotransformatoren motsvarar varvtal 1 i tabellen i produktkatalogen. Samma anslutningsföljd gäller för alla övriga varvtal.



TECKENFÖRKLARING

GNYE = Gul/Grön
RD = Röd = lågt
OG = Orange = medelhögt
BK = Svart = högt
BN = Brun
BU = Mörkblå

Fig. 1

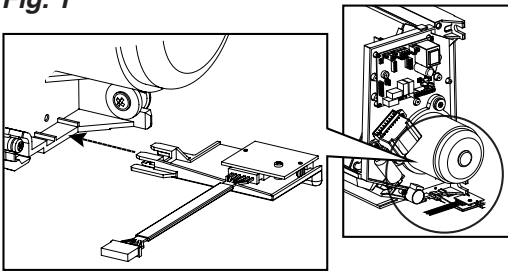


Fig. 2

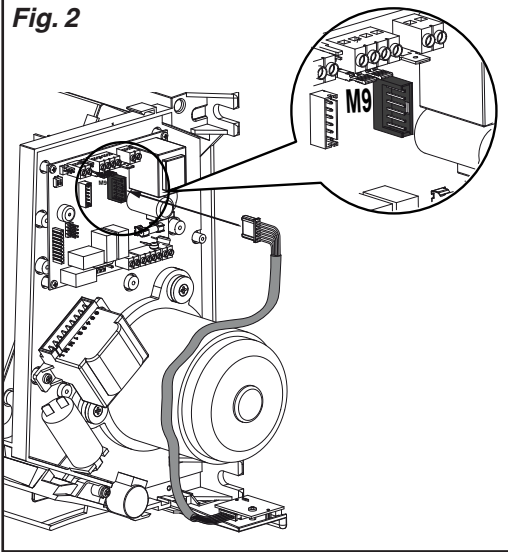
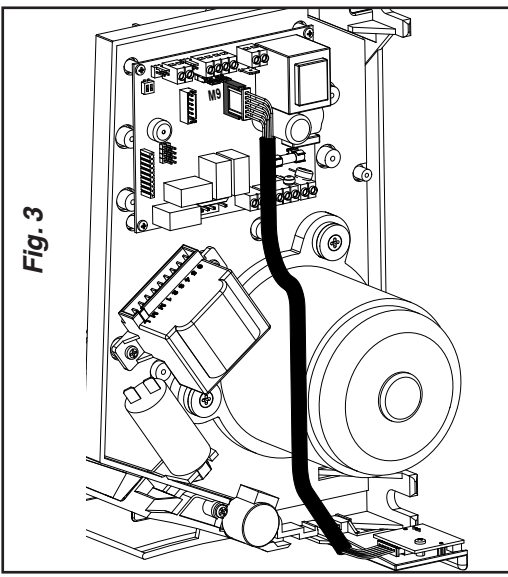


Fig. 3



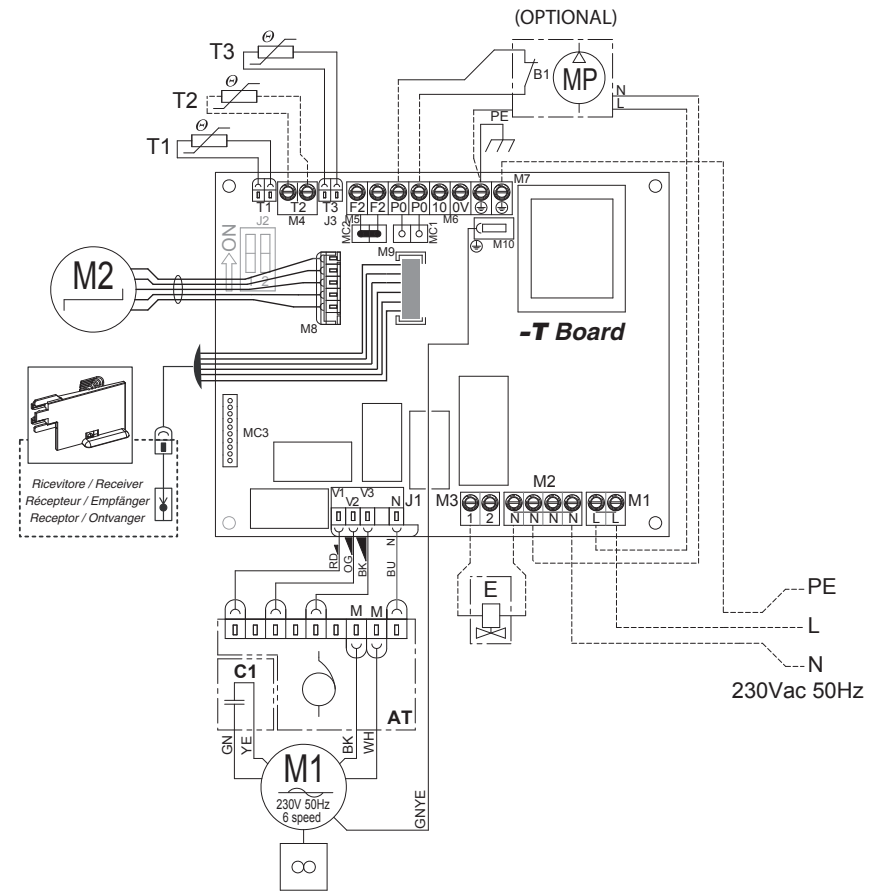
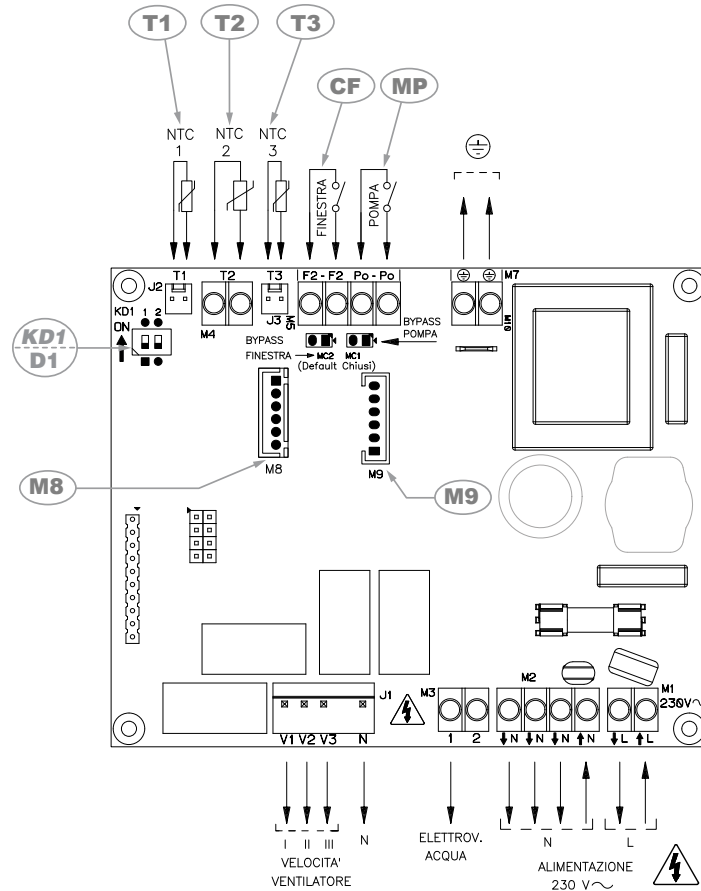
MONTERING AV MOTTAGAREN

*Fäst mottagaren
på hållaren enligt **Figur "1"**.*

*Anslut mottagarens kabel till kontaktdonet **M9**
som identifieras i **Figur "2"**.*

*Inget ansvar tas för skada som orsakats av
ändringar på eller manipulering med apparaten.*

KRETSKORT



TECKENFÖRKLARING:

AT = Autotransformator

C1 = Kondensator

D1 = Konfigurationsbrytare

E = Vattenventil

T1 = Luftsensor (monterad på apparatens inlopp)

T2 = Sond Change-Over (tillval)

T3 = Lågtemperaturtermostaten

M1 = Fläkt

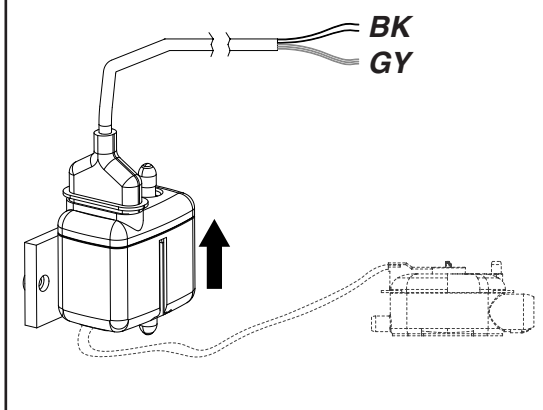
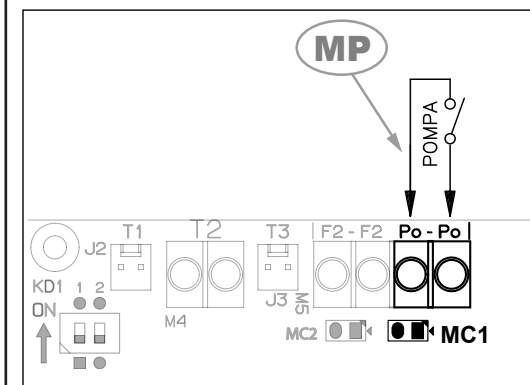
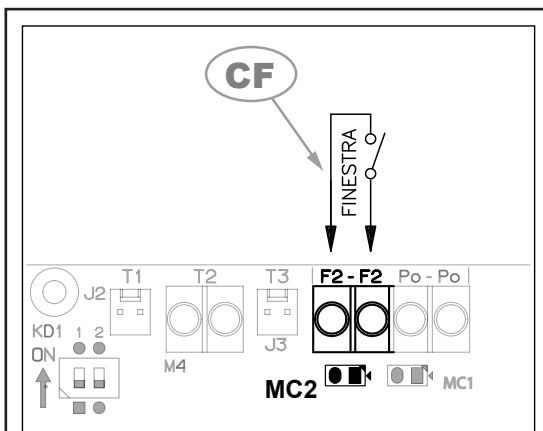
M2 = Klaffmotor

M8 = Klaffens kontaktdon

M9 = Kontaktdon IR-mottagare

CF = F2-F2 Spänningsfri kontakt för öppet fönster / närvaro av person. Om öppen stannar enheten.

MP = Kondensatpump



FUNKTION HJÄLPKONTAKT

Kontakt CF (F2-F2):

- en kontakt öppet fönster
- sensorer för närvarande person
- övriga system

När kontakten är stängd kan apparaten fungera.

När kontakten är öppen stängs apparaten av.

Om använd, ta bort **MC2** Jumper för stängning av kontakt.

Kontakt MP (Po-Po):

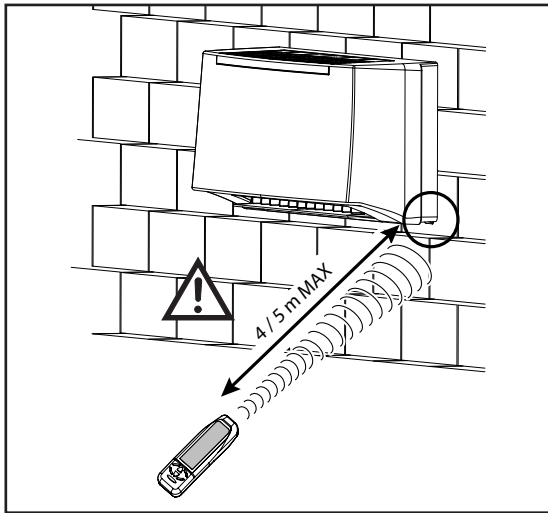
Larmkontakt för kondensatpump

Om använd, ta bort **MC1** Jumper för stängning av kontakt.

Larmkontakt:

BK = Svart

GY = Grå



ALLMÄNNA UPPGIFTER

Denna fjärrkontroll använder IR-strålar. Detta betyder att fjärrkontrollen måste riktas mot mottagaren på anläggningens insida för att sända styrsignalerna till apparaten.

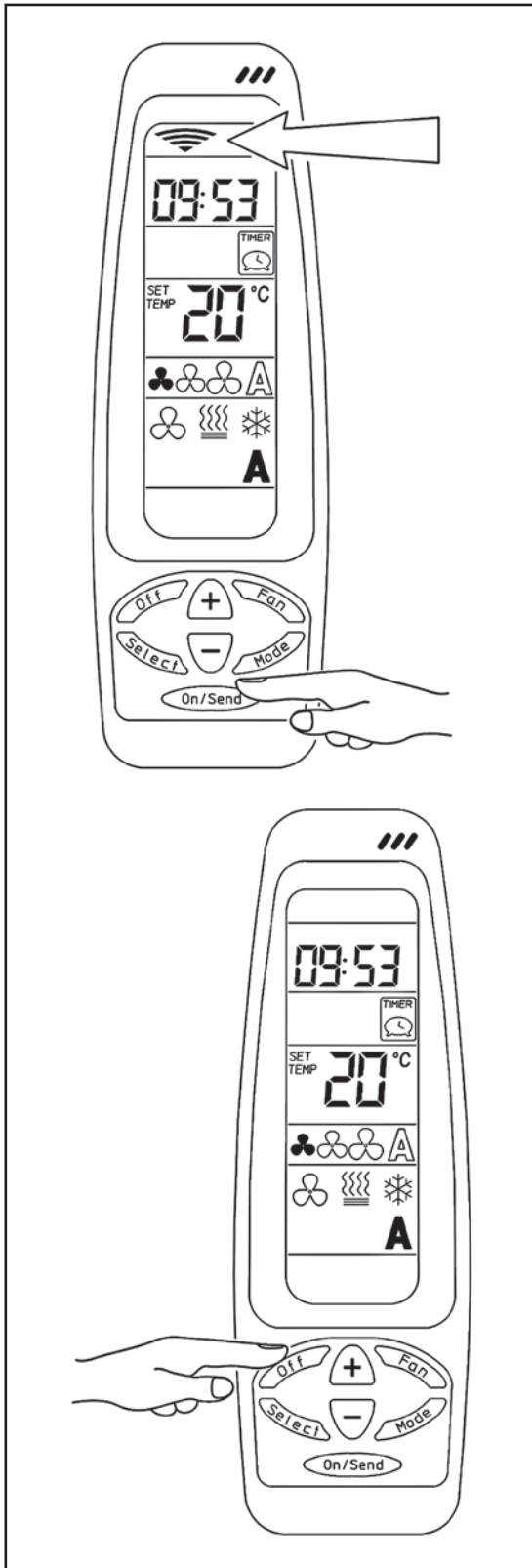
TABELL MED LED-SIGNALER

ZUSTÄNDE / TILLSTÅND / СТАТУС	LED RÖD			LED GRÖN		
	OFF	ON	Blink	OFF	ON	Blink
OFF	X			X		
ON	X				X	
ON und T3 nicht erfüllt ON och T3 ej uppfyllda / ON (вкл) и T3 неудовлетворительно		X			X	
Fehler an Fühlern (T1-T2-T3) Sondfel (T1-T2-T3) / Ошибка датчика (T1-T2-T3)		X				X
T3 > 70°C			X		X	
Fensterkontakt geöffnet Kontakt öppet fönster / Контакт открытого окна			X2		X	
Pumpenalarm aktiv Larm aktiv pump / Сигнал включенного насоса			X			X

INSTÄLLNING AV KONFIGURATIONS-BRYTARE

DIP	DEFAULT	Position / Läge / Положение	
		ON	OFF
1	OFF	Gleichzeitige Temperaturregelung Samtidig temperaturstyrning Одновременное регулирование контроль температуры	Temperaturregelung der Ventile Temperaturstyrning på ventilen Регулирование температуры на клапане
2	OFF	Slave	Master

KD1



När Fläktkonvektorerenhetens arbetsparameter måste ändras, måste instruktionerna sändas till enheten genom att trycka på knappen "ON/SEND".

För att stänga av apparaten tryck bara på knappen "OFF".