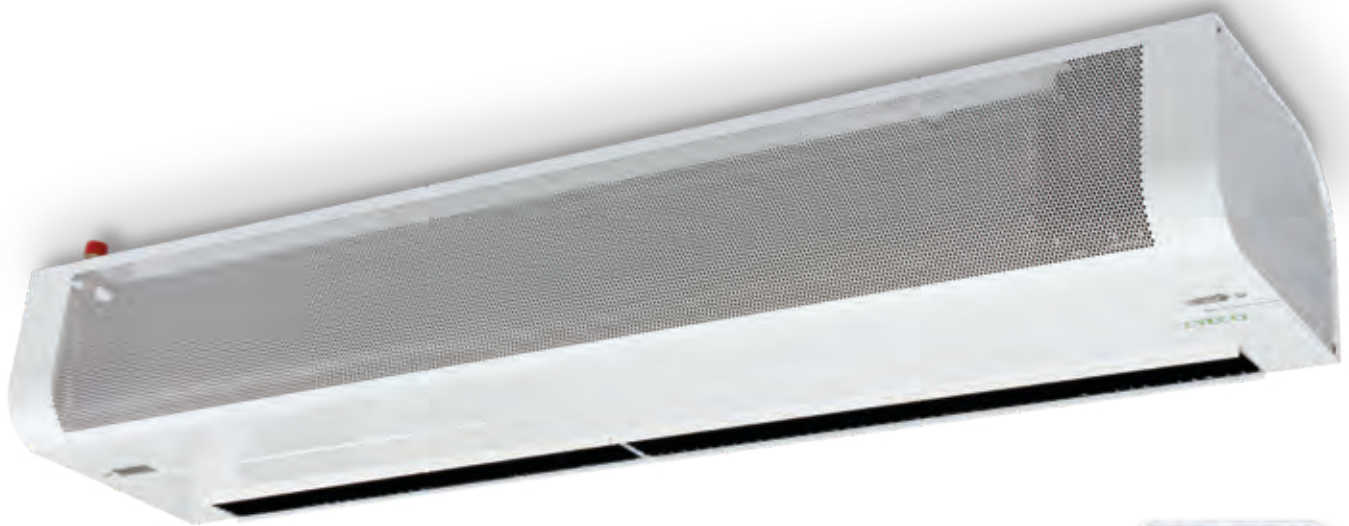


EVECO

# Essensse NEO

Vattenvärmd luftrida 🔴



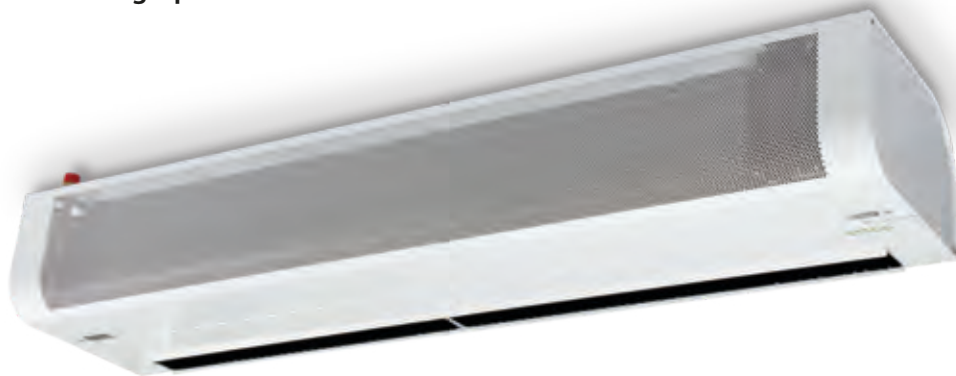
*-Alltid rätt inneklimat!*

# Essense NEO

## Vattenvärmd luftridå

Essense NEO är en kompakt och effektiv luftridå som skapar en osynlig dörr av luft och förhindrar att uppvärmd luft lämnar lokalen/öppningen.

De små byggmåttan gör att den passar i många applikationer även där det är extra trångt. Bra prestanda och utökad kastlängd för sin storlek tack vare ett speciellt utblåsningsgaller gör att den även klarar krävande installationer. Lämpliga användningsområden är entréer till butiker, kontor och mindre lagerportar.



### *Beskrivning*

Essense NEO vattenvärmda luftridåer finns i 2 olika kapacitetsklasser: B och C. Typ B för montering upp till 3,2 meters höjd. Typ C för montering upp till 4,0 meter. Alla modeller finns i bredderna 1,0, 1,5, 2,0 och 2,5 meter.

Utblåsningsgallret består av ett speciellt "Straw System" som ger en laminär och riktad luftström vilket innebär en högre effektivitet och bättre avskärmning än ett traditionellt luftutblås. Det ger också lägre ljudnivå med förbättrad prestanda. Utblåsgallret är också riktbar för fininställning av luftströmmen och optimal luftridåverkan.

Essense NEO måste kompletteras med önskad styrning som enkelt dockas in i luftridån.

Essense luftridåer är pulverlackerade i RAL9010 (vit) men kan på begäran lackeras i valfri kulör (mot pristillägg). Kapslingsklass IP20, CE-märkta.

### *Installation och reglering*

Essense luftridåerna monteras horisontellt, ovanför dörren, i medföljande väggfäste eller i gängstång från taket (4x6 mm). Vid montering ovan undertak som ej är ventilerat, måste ett separat intagsgaller användas. Vattenanslutning sker på vänstersida framifrån sett, röranslutning G $\frac{1}{2}$ ". Tillse att det finns tillräckligt med utrymme för rör och elinstallationer.

Luftridåerna skall kompletteras med en styrmodul som enkelt dockas in i luftridån.

Styrmoduler finns i 3 olika varianter:

- Basic - medger reglering av fläkten i 3 hastigheter med medföljande reglerpanel.
- Comfort och Superior - avancerade styrningar som reglerar både värme och fläkt. Läs mer om dessa på sid 4-5.

Essense NEO ansluts till 230V/1 max 10A mot inkommande plint.

## Tekniska data

Art.kod	RSK	Bredd	Effekt <sup>1</sup>	Tryckfall	Effekt <sup>2</sup>	Tryckfall	Ström	Luftmängd	Ljudtryck <sup>3</sup>
		m	kW	kPa	kW	kPa	A	m <sup>3</sup> /h	dB(A)
VCES2B100V2AC	6703730	1,0	14,1	10,3	8,3	4,1	0,6	1500	53,8
VCES2B150V2AC	6703732	1,5	20,6	7,3	11,9	2,8	0,9	2250	55,1
VCES2B200V2AC	6703734	2,0	29,8	10,6	17,3	4,0	1,4	3300	56,8
VCES2B250V2AC	6703736	2,5	36,2	16,7	21,3	6,5	2,0	3800	58,6
VCES2C100V2AC	6703738	1,0	18,6	17,0	10,7	6,6	1,5	2300	64,5
VCES2C150V2AC	6703740	1,5	26,4	11,5	15,0	4,2	1,9	3200	65,0
VCES2C200V2AC	6703742	2,0	36,9	15,8	21,0	5,8	3,3	4500	64,0
VCES2C250V2AC	6703744	2,5	44,8	24,7	26,0	9,4	4,4	5700	64,2

<sup>1</sup> Effekt vid 80/60-18°C

<sup>2</sup> Effekt vid 60/40-18°C

<sup>3</sup> Ljudtrycksnivå vid max fläkthastighet på 3 m avstånd, Q=2

## Luftmängd och ljud

Art.kod	Luftmängd <sup>1</sup>	Luftmängd <sup>1</sup>	Luftmängd <sup>1</sup>	Ljudtryck <sup>2</sup>	Ljudtryck <sup>2</sup>	Ljudtryck <sup>2</sup>	Ljudeffekt <sup>3</sup>
	Steg 3 (m <sup>3</sup> /h)	Steg 2 (m <sup>3</sup> /h)	Steg 1 (m <sup>3</sup> /h)	Steg 3 (dB(A))	Steg 2 (dB(A))	Steg 1 (dB(A))	Steg 3 (dB(A))
VCES2B100xxxx	1500	1000	650	53,8	48,9	43,3	71,3
VCES2B150xxxx	2250	1650	1200	55,1	50,5	44,3	72,6
VCES2B200xxxx	3300	2500	1900	56,8	48,6	41,9	74,3
VCES2B250xxxx	3800	3000	2200	58,6	51,2	46,3	76,1
VCES2C100xxxx	2300	1750	1300	64,5	59,5	53,5	82,0
VCES2C150xxxx	3200	2400	1600	65,0	60,0	54,0	82,5
VCES2C200xxxx	4500	3500	2500	64,0	59,0	53,0	81,5
VCES2C250xxxx	5700	4600	3500	64,2	59,2	53,2	81,7

<sup>1</sup> Luftmängd enligt ISO 27327-1

<sup>2</sup> Ljudtrycksnivå vid max fläkthastighet på 3 m avstånd, Q=2

<sup>3</sup> Ljudeffekt (LWA) mätt enligt ISO 27327-2

# AirGenio

## Reglering för luftridåer

AirGenio är en smart reglerutrustning som är enkel att installera, konfigurera och manövrera. Den är försedd med ett grafiskt gränssnitt som gör det enkelt att hitta och förstå de inställningar man vill göra. Givetvis är den grundkonfigurerad så att man i de flesta fall bara ställer in datum och tid.



### Beskrivning

AirGenio finns i tre versioner: Basic, Comfort och Superior. Basic är helt manuell reglering med hastighetsomkopplare. AirGenio Comfort och Superior ger utmärkt funktion och komfort, och reglerar fläkt och temperatur i förhållande till dörrkontaktens läge och rådande temperatur. Med stängd dörr kan den reglera inomhusklimatet och upprätthålla rätt temperatur i entrén. När dörren öppnas börjar den jobba som luftridå vilket innebär att fläkthastigheten ökar, om så önskas utetemperaturkompenserat, och strävar efter att hålla kylan ute samtidigt som värme tillförs. Superior ger lite fler funktioner och möjligheter än Comfort. Fördjupa dig i de olika varianterna egenskaper i funktionsöversikten på sidan 5.

### Installation

AirGenio dockas enkelt in i aggregatet mot snabbkopplingsplint. In- och utgående signaler samt manöverpanel måste anslutas. Grundkonfiguration är inlagd vid leverans, så i normalfallet räcker det att docka in, ansluta in/utgångar samt inkommande matning.

### Beställningsinformation

Modell		BASIC	COMFORT	COMFORT SLAV	SUPERIOR	SUPERIOR SLAV
	Art.kod	VCERBVAC	VCERCVAC	VCERCVACS	VCERSVAC	VCERSVACS
	RSK	6704566	6704568	6704569	6704572	6704573

*Funktionsöversikt*  
*AirGenio för vattenvärmd ridå*



<b>FUNKTIONER</b>	<b>Basic</b>	<b>Comfort</b>	<b>Superior</b>
TouchScreen	-	☉	☉
Fläkthastighet	Man	Man/Auto	Man/Auto
Temperaturreglering	Man	Man/Auto	Man/Auto
Värmesteg Vatten	-	På/Av	Modulerande
Modbus	Tillbehör	RTU	RTU/TCP
Forcerad drift vid öppen dörr	-	☉	☉
Rumsvärmefunktion vid stängd dörr	-	☉	☉
Ingång för gränslägesbrytare	☉	-	-
Ingång för dörrkontakt	-	☉	Sjävlärande
Filtertimer	-	☉	☉
Nattsänkning via kalender	-	☉	☉
Skärmlås	-	☉	☉
Blockering vid sommartemp utomhus	-	☉	☉
Utetemperaturkompensering fläkthastighet	-	☉	☉
Utomhusgivare	-	☉	☉
Rumsgivare	-	☉	☉
Frysskyddsfunktion	-	☉	☉
Summalarm (kontakt)	-	☉	☉
Slavstyrning	-	☉	☉
Extern reglering (kontakt)	-	☉	☉
Möjlighet att ansluta extra manöverpanel	-	☉	☉
Eftergång när värme slår av	-	☉	☉
Inblåsningsgivare	-	-	☉
Returvattengivare	-	-	☉
Insugningsgivare	-	-	☉
Ventilmotionering	-	-	0-120s
Elektronisk blödare	-	-	0,0-3,0V
Begränsning av returvattentemp.	-	-	☉

Art.kod	RSK	Artikel	Beskrivning
VCERBVAC	6704566	Reglermodul BASIC	Manuellt 0-1-2-3
VCERCVAC	6704568	Reglermodul AirGenio COMFORT	Automatisk temperatur reglering
VCERCVACS	6704569	Slavmodul AirGenio COMFORT	Automatisk temperatur reglering
VCERSVAC	6704572	Reglermodul AirGenio SUPERIOR	Automatisk, modulerande, fläkt och temperatur
VCERSVACS	6704573	Slavmodul AirGenio SUPERIOR	Automatisk, modulerande, fläkt och temperatur
VIS15LF.2	6704594	Ventilsats för Basic/Comfort	DN15, 44 – 245 l/h, on/off
VIS15.2	6704595	Ventilsats för Basic/Comfort	DN15, 88 – 470 l/h, on/off
VIS20.2	6704596	Ventilsats för Basic/Comfort	DN20, 210 – 1150 l/h, on/off
VIS25.2	6704597	Ventilsats för Basic/Comfort	DN25 370 – 2150 l/h, on/off
VIS32.2	6704598	Ventilsats för Basic/Comfort	DN32 800 – 3700 l/h, on/off
VIM15LF.2	6704599	Ventilsats för Superior	DN15 44 – 24 l/h, modulerande
VIM15.2	6704600	Ventilsats för Superior	DN15, 88 – 470 l/h, modulerande
VIM20.2	6704601	Ventilsats för Superior	DN20, 210 – 1150 l/h, modulerande
VIM25.2	6704602	Ventilsats för Superior	DN25 370 – 2150 l/h, modulerande
VIM32.2	6704603	Ventilsats för Superior	DN32 800 – 3700 l/h, modulerande
DK-1	6731268	Dörrkontakt plast, magnet.	12 V
TER-P	6731279	Bimetalltermostat	IP20, för BASIC
BP10	6750128	By-pass ventil	DN10
SR101i	6727477	Termostat för BASIC	IP54, invändigt vred
GLB	-	Gränslägesbrytare	IP67, 230 V

## Ventilsatser

Lika viktigt som att välja rätt styrutrustning är det att välja rätt ventil/ventilsats.

### Basic och Comfort

Här önskar man en snabb on/off ventil och då rekommenderar vi satsen VIS som innehåller en konstantflödesventil i önskad dimension, ställdon, blödare och en kulventil.

Art.kod	RSK	Dimension	Flöde (l/h)
VIS15.2LF	6704594	DN15	44-245
VIS15.2	6704595	DN15	88-470
VIS20.2	6704596	DN20	210-1150
VIS25.2	6704597	DN25	370-2150
VIS32.2	6704598	DN32	800-3700



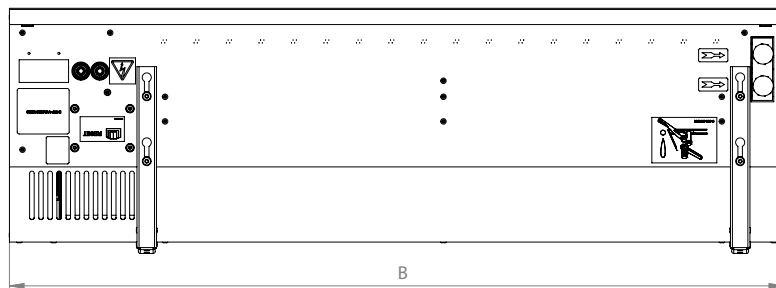
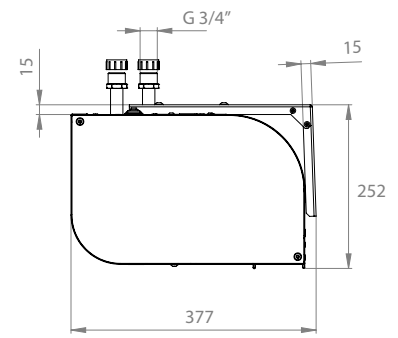
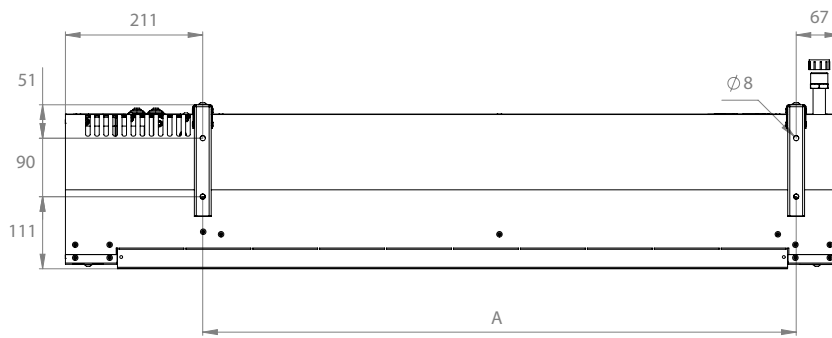
### Superior

Här önskar man en snabb modulerande ventil och då rekommenderar vi satsen VIM som innehåller en konstantflödesventil i önskad dimension, ställdon och en kulventil.

Art.kod	RSK	Dimension	Flöde (l/h)
VIM15.2LF	6704599	DN15	44-245
VIM15.2	6704600	DN15	88-470
VIM20.2	6704601	DN20	210-1150
VIM25.2	6704602	DN25	370-2150
VIM32.2	6704603	DN32	800-3700



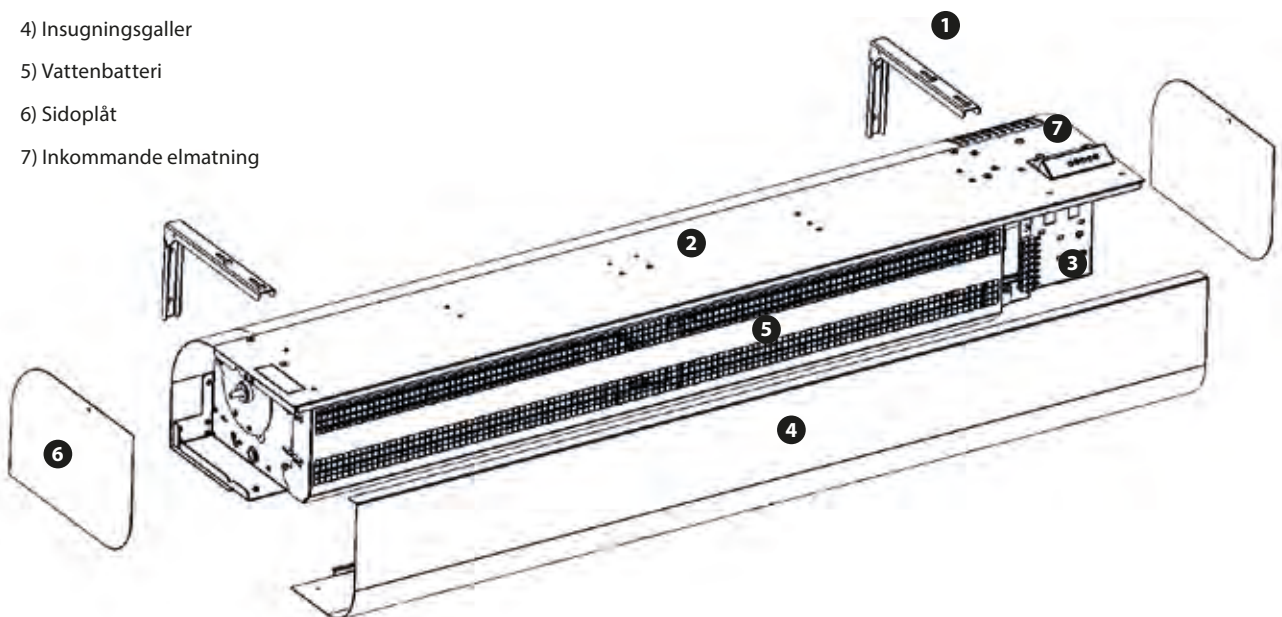
## Dimensioner



Typ	A	B	Vikt
VCES2B100	913	1190	26,1
VCES2C100	913	1190	32,9
VCES2B150	1321	1600	40,1
VCES2C150	1321	1600	47,4
VCES2B200	1822	2100	27,6
VCES2C200	1822	2100	39,3
VCES2B250	2232	2510	47,6
VCES2C250	2232	2510	55,3

Mått i mm, vikt i kg

- 1) Monteringskonsoler
- 2) Övre hölje
- 3) Snabbkoppling för styrmodul
- 4) Insugningsgaller
- 5) Vattenbatteri
- 6) Sidoplåt
- 7) Inkommande elmatning

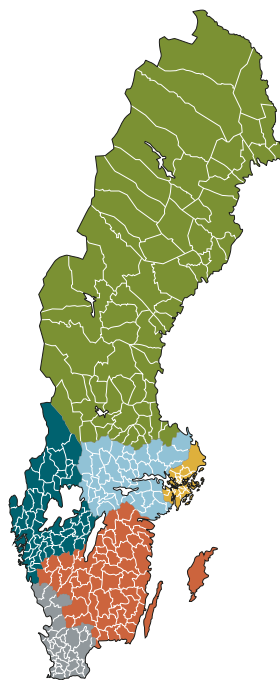


## *Kontakta oss gärna!*

På vår hemsida finner du kontaktuppgifter till alla våra säljare. Välkommen att hitta den kontaktperson som jobbar i ditt område.

Du kan också hitta ytterligare teknisk information, beräkningsprogram, installationsanvisningar, CE-deklarationer, referensprojekt samt övriga trycksaker.

*[www.eveco.se](http://www.eveco.se)*



# EVECO

Metangatan 3 . 431 53 Mölndal  
Tel 031-84 08 50 . Fax 031-84 92 27  
info@eveco.se . [www.eveco.se](http://www.eveco.se)