

# EVECO

**AFR, Automatisk Fläkt Reglering - temperaturstyrd fläktreglering.**

## Beskrivning

**AFR** styr 1-fas luftvärmare i 5-hastigheter, antingen manuellt eller helautomatiskt. I sekvens kan också ventil styras on/off. Fläkthastigheten styrs med spänningsreglering.

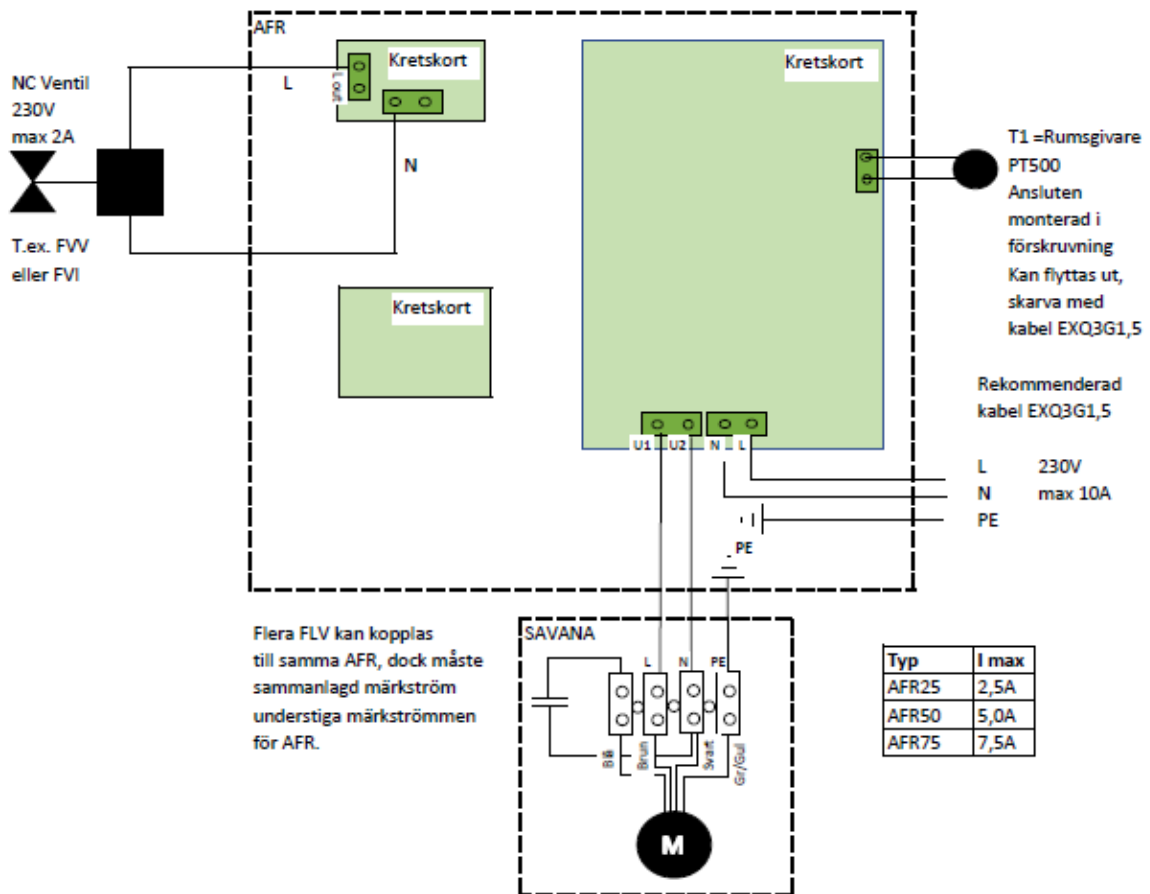
**AFR** är utförd i grå (RAL7035) R-ABS plast. Den har en monteringsplatta i metall på baksidan för enkelt väggmontage.



## Egenskaper

- Kraftmatning: 230 VAC  $\pm$ 10% / 50 - 60 Hz
- Utspänning: 0 / 80 / 110 / 140 / 170 / 230 VAC.
- Oreglerad utgång: matningsspänning I<sub>max</sub> 2A (ej strömsatt i Off läge).
- Ingång för PT500 temperatursensor (sensor ansluten, kan förlängas till önskad längd).
- Hastighetsvred med 7 lägen: Off läge + manuellt läge 1 till 5 + Autoläge.
- Potentiometer för temperaturinställning (område: 5°C - 35°C) i 1°C skala.
- Integrerad bottenplatta för väggmontage.
- Omgivningstemperatur: 0 - 35 °C.
- Kapslingsklass: IP54.
- Kapsling: plast (R-ABS, UL94-V0, RAL 7035).
- Uppfyller lågspänningsdirektivet 2006/95/EC och EMC Direktivet 2004/108/EC.

## Kopplingschema



EVECO AB / 2020-04-30  
[www.eveco.se](http://www.eveco.se)

### Anslutningar:

Terminaler **L, N, Pe (Jord)**: 230 VAC  $\pm$  10% / 50 - 60 Hz

### Fläktutgång:

Terminaler **M, N, Pe (Jord)**: OFF + 5 steg + Auto:  
0 - 80 - 110 - 140 - 170 - 230 VAC  
Ström: 2.5 A / 5.0 A  
Min. strömbelastning: 180 mA

### Ventilutgång:

Terminal **L1, N**:

Position	auto	0	1	2	3	4	5
L1 ut.	Us	0 VAC	Us	Us	Us	Us	Us
Ventil	Öppen	Stängd	Öppen	Öppen	Öppen	Öppen	Öppen

I autoläget går regleringen enligt steg 0-5 ovan baserat på temperaturdifferensen mellan önskad och verklig temperatur. Se funktionsdiagram.

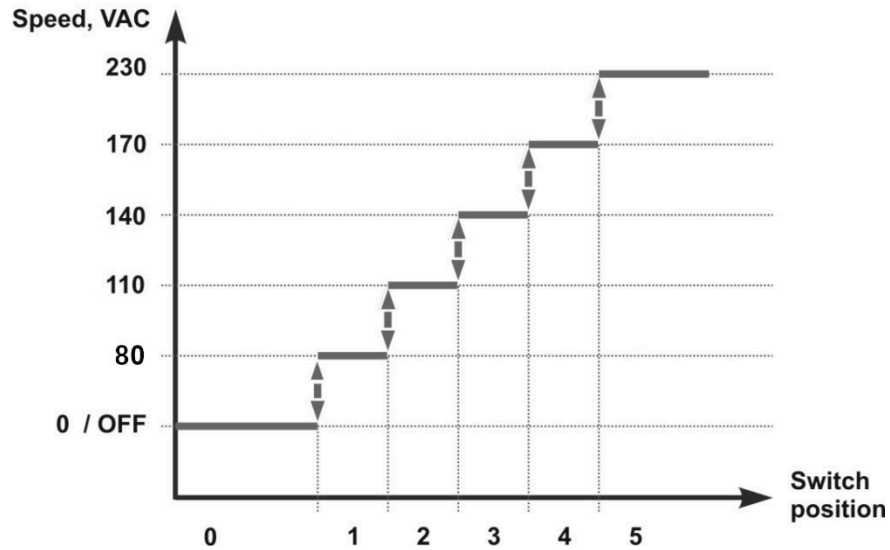
### Temperatur ingång:

Terminal **T1** - PT500 temperatursensor  
Motstånd: 500 Ohm vid 0 °C  
Temperaturområde sensor: -30°C - 70°C.

## Funktionsdiagram

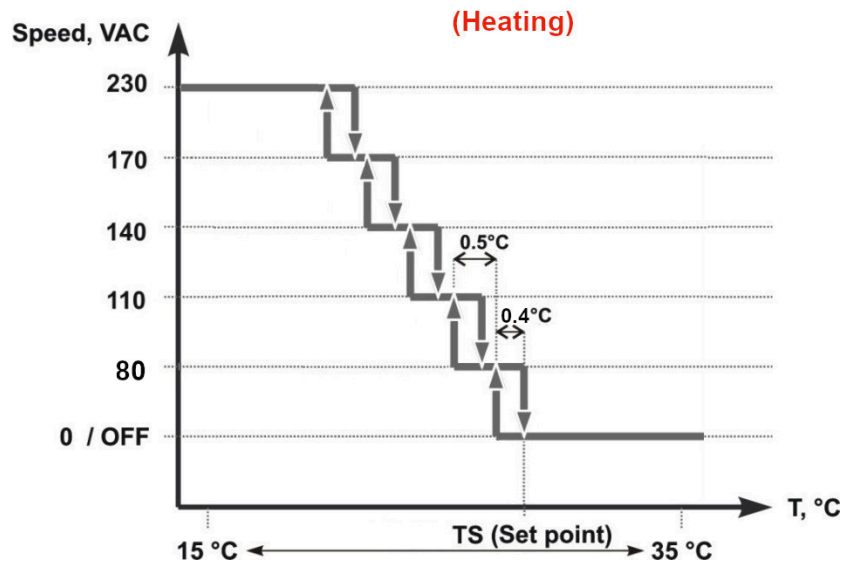
### Manuellt läge

Operation diagram manual mode



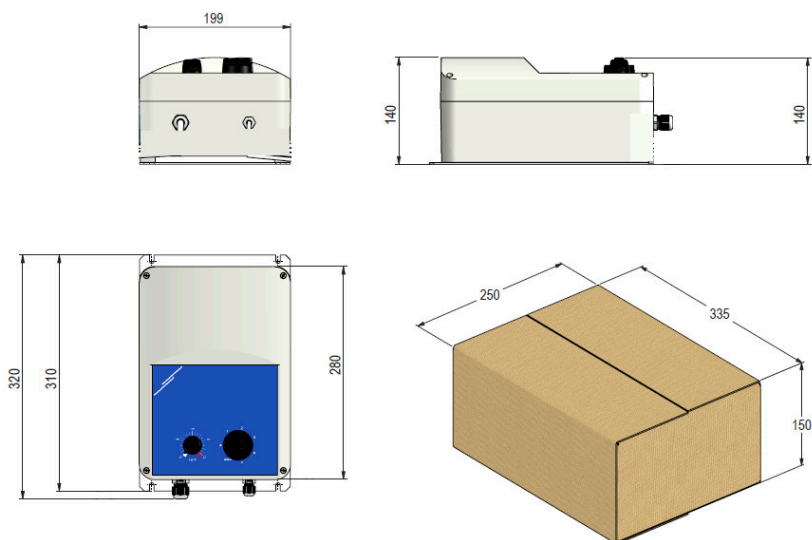
### Automatiskt läge

Operation diagram automatic mode

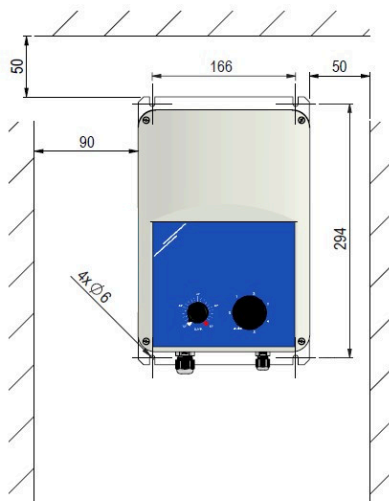


## Dimensioner, montering och förpackningsinformation

### Dimensioner och förpackningsinformation AFR25 och AFR50.



### Monteringsdimensioner AFR25 och AFR50



### Vikt

Artikel:	Nettovikt [kg]	Förpackningsvikt[kg]
<b>AFR25</b>	5.4	6.15
<b>AFR50</b>	5.6	6.35