

EVECO

Essensse NEO

Ovärmd luftrida 



-Alltid rätt inneklimat!

Essense NEO

Ovärmd luftridå 

Essense NEO är en kompakt och effektiv luftridå som skapar en osynlig dörr av luft och förhindrar att uppvärmd luft lämnar lokalen/öppningen.

De små byggmåttan gör att den passar i många applikationer även där det är extra trångt. Bra prestanda och utökad kastlängd för sin storlek tack vare ett speciellt utblåsningsgaller gör att den även klarar krävande installationer. Lämpliga användningsområden är entréer till butiker, kontor och mindre lagerportar.



Beskrivning

Essense NEO övermda luftridåer finns i 2 olika kapacitetsklasser: B och C. Typ B för montering upp till 3,2 meters höjd. Typ C för montering upp till 4,0 meter. Alla modeller finns i bredderna 1,0, 1,5, 2,0 och 2,5 meter.

Utblåsningsgallret består av ett speciellt "Straw System" som ger en laminär och riktad luftström vilket innebär en högre effektivitet och bättre avskärmning än ett traditionellt luftutblås. Det ger också lägre ljudnivå med förbättrad prestanda. Utblåsgallret är också riktbar för fininställning av luftströmmen och optimal luftridåverkan.

Essense NEO måste kompletteras med önskad styrning som enkelt dockas in i luftridån.

Essense luftridåer är pulverlackerade i RAL9010 (vit) men kan på begäran lackeras i valfri kulör (mot pristillägg).
Kapslingsklass IP20, CE-märkta.

Installation och reglering

Essense luftridåerna monteras horisontellt, ovanför dörren, i medföljande väggfäste eller i gängstång från taket (4x6 mm). Vid montering ovan undertak som ej är ventilerat, måste ett separat intagsgaller användas. Tillse att det finns tillräckligt med utrymme för elinstallationer.

Luftridåerna skall kompletteras med en styrmodul som enkelt dockas in i luftridån.

Styrmoduler finns i 3 olika varianter:

- Basic - medger reglering av fläkten i 3 hastigheter med medföljande reglerpanel.
- Comfort och Superior - avancerade styrningar som reglerar fläkt i sekvens. Läs mer om dessa på sidan 16-17.

Essense NEO ansluts till 230V/1 max 10A mot inkommande plint.

Tekniska data

Art.kod	RSK	Bredd	Ström	Luftmängd	Ljudnivå ¹
		m	A	m ³ /h	dB(A)
VCES2B100SAC	6703731	1,0	0,6	1500	53,8
VCES2B150SAC	6703733	1,5	0,9	2250	55,1
VCES2B200SAC	6703735	2,0	1,4	3300	56,8
VCES2B250SAC	6703737	2,5	2,0	3800	58,6
VCES2C100SAC	6703739	1,0	0,6	2300	64,5
VCES2C150SAC	6703741	1,5	0,9	3200	65,0
VCES2C200SAC	6703743	2,0	1,4	4500	64,0
VCES2C250SAC	6703745	2,5	2,0	5700	64,2

¹ Ljudtrycksnivå vid max fläkthastighet på 3 m avstånd, Q=2

Luftmängd och ljud

Art.kod	Bredd		Luftmängd (m ³ /h) ¹			Ljudnivå vid 3m (dB(A)) ²			Ljudeffekt (dB(A)) ³
	m	m	Max	Mellan	Låg	Max	Mellan	Låg	Max
VCES2B100SAC	1,0	1,0	1500	1000	650	53,8	48,9	43,3	71,3
VCES2B150SAC	1,5	1,5	2250	1650	1200	55,1	50,5	44,3	72,6
VCES2B200SAC	2,0	2,0	3300	2500	1900	56,8	48,6	41,9	74,3
VCES2B250SAC	2,5	2,5	3800	3000	2200	58,6	51,2	46,3	76,1
VCES2C100SAC	1,0	1,0	2300	1750	1300	64,5	59,5	53,5	71,3
VCES2C150SAC	1,5	1,5	3200	2400	1600	65,0	60,0	54,0	72,6
VCES2C200SAC	2,0	2,0	4500	3500	2500	64,0	59,0	53,0	74,3
VCES2C250SAC	2,5	2,5	5700	4600	3500	64,2	59,2	53,2	76,1

¹ Luftmängd enligt ISO 27327-1

² Ljudtrycksnivå vid max fläkthastighet på 3 m avstånd, Q=2

³ Ljudeffekt (LWA) mätt enligt ISO 27327-2

AirGenio

Reglering för luftridåer

AirGenio är en smart reglerutrustning som är enkel att installera, konfigurera och manövrera. Den är försedd med ett grafiskt gränssnitt som gör det enkelt att hitta och förstå de inställningar man vill göra. Givetvis är den grundkonfigurerad så att man i de flesta fall bara ställer in datum och tid.



Beskrivning

AirGenio finns i tre versioner: Basic, Comfort och Superior. Basic är helt manuell reglering med hastighetsomkopplare. AirGenio Comfort och Superior ger utmärkt funktion och komfort, och reglerar fläkt och temperatur i förhållande till dörrkontaktens läge och rådande temperatur. Med stängd dörr kan den reglera inomhusklimatet och upprätthålla rätt temperatur i entrén. När dörren öppnas börjar den jobba som luftridå vilket innebär att fläkthastigheten ökar, om så önskas utetemperaturkompenserat, och strävar efter att hålla kylan ute samtidigt som värme tillförs. Superior ger lite fler funktioner och möjligheter än Comfort. Fördjupa dig i de olika varianterna egenskaper i funktionsöversikten på sidan 17.

Installation

AirGenio dockas enkelt in i aggregatet mot snabbkopplingsplint. In- och utgående signaler samt manöverpanel måste anslutas. Grundkonfiguration är inlagd vid leverans, så i normalfallet räcker det att docka in, ansluta in/utgångar samt inkommande matning.

Beställningsinformation

Modell		BASIC	COMFORT	COMFORT SLAV	SUPERIOR	SUPERIOR SLAV
	Art.kod	VCERBSAC	VCERCSAC	VCERCSACS	VCERSSAC	VCERSSACS
	RSK	6704567	6704570	6704571	6704574	6704575

Funktionsöversikt
AirGenio för ovärmd ridå

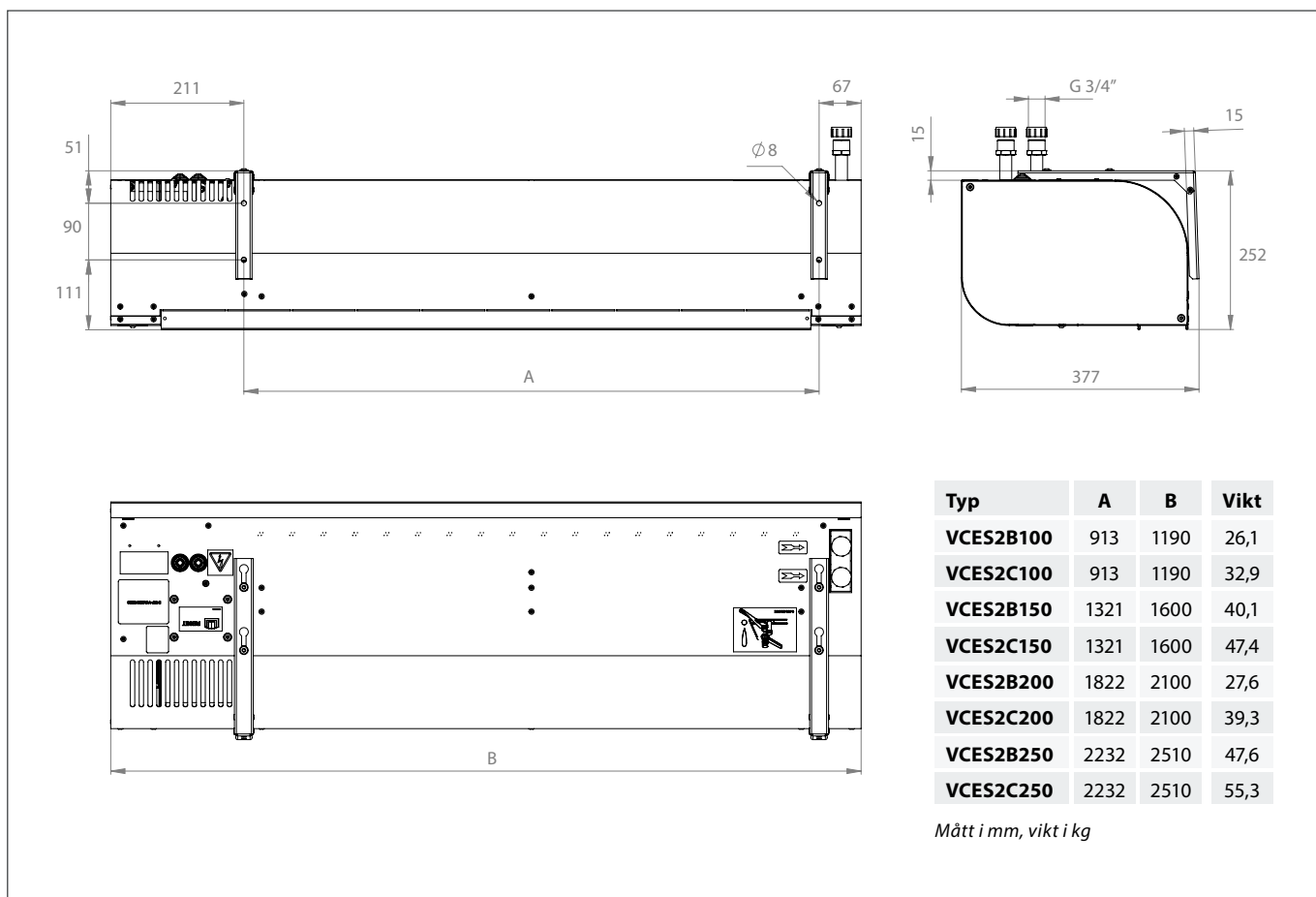


FUNKTIONER	Basic	Comfort	Superior
TouchScreen	-	⊙	⊙
Fläkthastighet	Man	Man/Auto	Man/Auto
Temperaturreglering	Man	Man/Auto	Man/Auto
Modbus	Tillbehör	RTU	RTU/TCP
Forcerad drift vid öppen dörr	-	⊙	⊙
Ingång för gränslägesbrytare	⊙	-	-
Ingång för dörrkontakt	-	⊙	Sjävlärande
Filtertimer	-	⊙	⊙
Skärmlås	-	⊙	⊙
Utetemperaturkompensering fläkthastighet	-	⊙	⊙
Utomhusgivare	-	⊙	⊙
Summalarm (kontakt)	-	⊙	⊙
Slavstyrning	-	⊙	⊙
Extern reglering (kontakt)	-	⊙	⊙
Möjlighet att ansluta extra manöverpanel	-	⊙	⊙

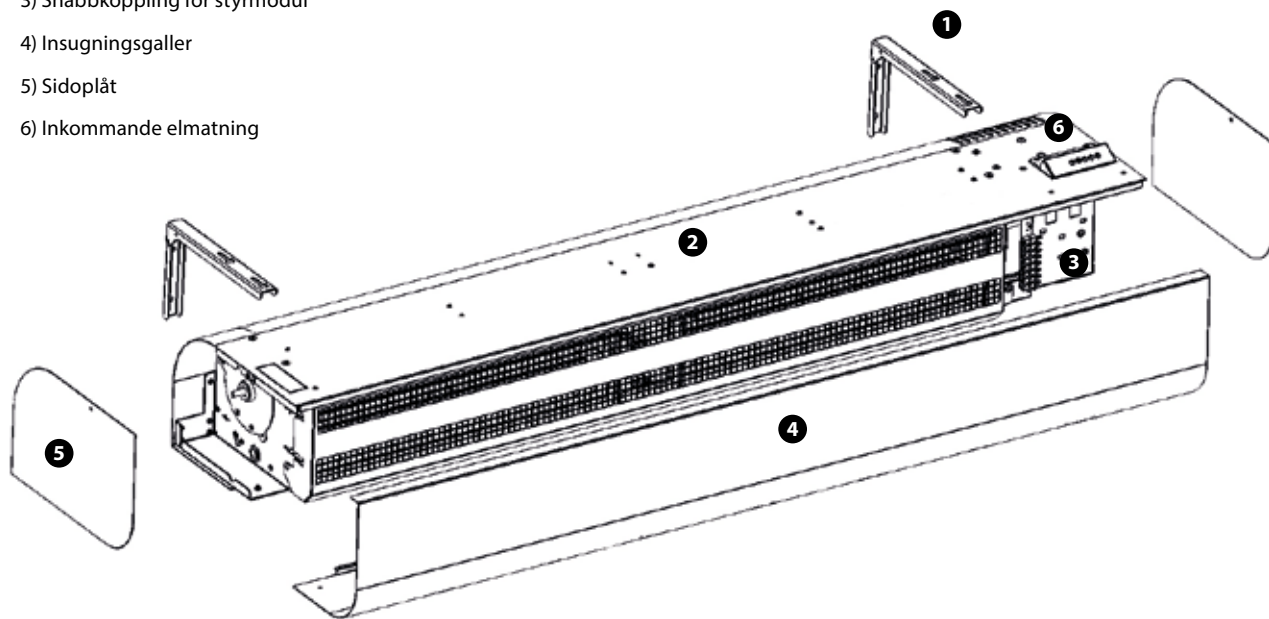
Tillbehör

Art.kod	RSK	Artikel	Beskrivning
VCERBSAC	6704567	Reglermodul BASIC	Manuellt 0-1-2-3
VCERCSAC	6704570	Reglermodul AirGenio COMFORT	Automatisk temperatur reglering
VCERCSACS	6704571	Slavmodul AirGenio COMFORT	Automatisk temperatur reglering
VCERSSAC	6704574	Reglermodul AirGenio SUPERIOR	Automatisk, modulerande, fläkt och temperatur
VCERSSACS	6704575	Slavmodul AirGenio SUPERIOR	Automatisk, modulerande, fläkt och temperatur
DK-1	6731268	Dörrkontakt plast, magnet	12 V
GLB	-	Gränslägesbrytare	IP67, 230 V

Dimensioner



- 1) Monteringskonsoler
- 2) Övre hölje
- 3) Snabbkoppling för styrmodul
- 4) Insugningsgaller
- 5) Sidoplåt
- 6) Inkommande elmatning

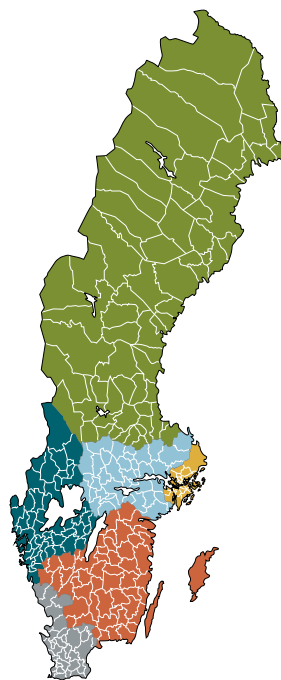


Kontakta oss gärna!

På vår hemsida finner du kontaktuppgifter till alla våra säljare. Välkommen att hitta den kontaktperson som jobbar i ditt område.

Du kan också hitta ytterligare teknisk information, beräkningsprogram, installationsanvisningar, CE-deklarationer, referensprojekt samt övriga trycksaker.

www.eveco.se



EVECO

Metangatan 3 . 431 53 Mölndal
Tel 031-84 08 50 . Fax 031-84 92 27
info@eveco.se . www.eveco.se