

Blandningsskåp SAVANA

SAV-MIX-x-x

SE INSTALLATION OCH DRIFT

P03-0110-0315-EV



8595102265935

SE	INSTALLATION OCH DRIFT	3
	INNAN DU BÖRJAR	4
	UPPACKNING	5
	HUVUDELARNA	6
	MÅTT	6
	TEKNISKA PARAMETRAR.....	8
	INSTALLATION	9
	FÖRSTA START	16
	UNDERHÅLL	16
	ÅTGÄRDANDE AV FEL	17
	SERVICE	18
	TILLBEHÖR	19
	AVSLUTNING	23






Blandnings-skåp SAVANA

SAV-MIX-x-x

SE INSTALLATION OCH DRIFT

1. INNAN DU BÖRJAR

För att hitta bättre i bruksanvisningen har vi använt symboler i texten. Tabellen visar hur de ser ut och deras betydelse:

Symbol	Betydelse
 OBS!	Varning eller uppmärksammande
 MISSA INTE!	Viktiga instruktioner
 DU KOMMER ATT BEHÖVA	Praktiska tips och information
 TEKNISK INFORMATION	Närmare teknisk information
 BRUKSANVISNING	Hänvisning till annan del/avdelning av bruksanvisningen



Bruksanvisningen innehåller viktiga instruktioner för säkerställande av korrekt installation av uppvärmningsenheten **SAVANA HEAT**. Innan installationen, läs noggrant igenom alla medföljande instruktioner och följ dem! Tillverkaren förbehåller sig rätten till ändringar inklusive av den tekniska dokumentationen utan förvarning. Bruksanvisningen skall sparas för framtida användning.

Bruksanvisningen innehåller viktiga instruktioner för säker anslutning av produkten, Läs noggrant igenom alla nedanstående instruktioner innan anslutning och följ dem! Tillverkaren förbehåller sig rätten till ändringar, inklusive av den tekniska dokumentationen, utan förvarning. Var vänlig spara bruksanvisningen för framtida användning. Bruksanvisningen skall betraktas som en del av produkten.

EG FÖRKLARING OM ÖVERENSSTÄMMELSE

Produkten som har konstruerats, tillverkats, introducerats på marknaden uppfyller alla vederbörliga bestämmelser och överensstämmer med kraven i det Europeiska parlamentets och rådets förordningar, inklusive de lagförändringsförslag som den klassificerats för. Vid normala förhållanden och den i bruksanvisningen fastställda användningen samt installationen är den säker. Vid bedömningen har applicerade, harmoniserade europeiska standarder angivna i vederbörlig EG Förklaring om överensstämmelse använts.

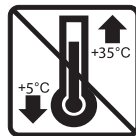
Aktuell och fullständig version av EG Förklaring om överensstämmelse går att hitta på sidorna www.2vv.cz eller på den medföljande Cd:n.

2. UPPACKNING

1. KONTROLLERA LEVERANSEN



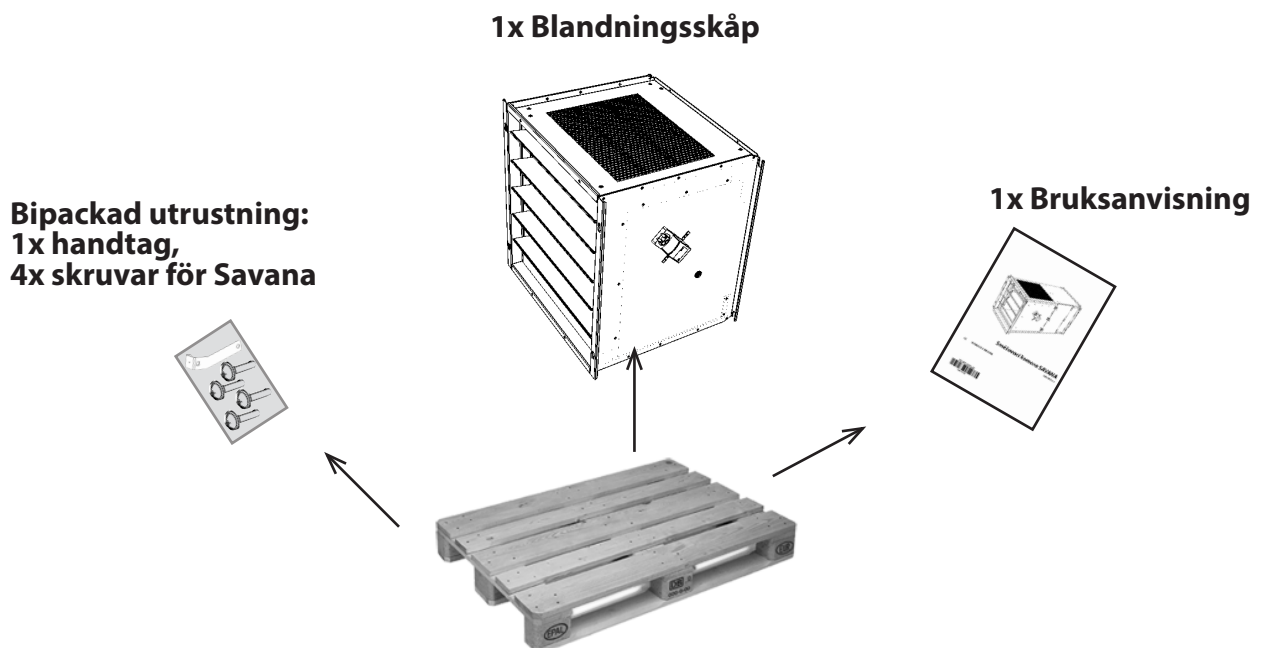
- Efter mottagande av leveransen, kontrollera omedelbart att den förpackade produkten inte är skadad. Om förpackningen är skadad skall leverantören kontaktas. Om reklamationen inte anmäls inom 7 dagar kan framtida krav på ersättning inte godkännas.
- Kontrollera att den levererade produkten överensstämmer med den typ du har beställt. Om den inte överensstämmer skall uppvärmningsenheten inte packas upp och felet skall omedelbart anmälas till leverantören.
- Efter uppackningen kontrolleras att uppvärmningsenheten och övriga komponenter är i förväntat skick. Om tveksamheter uppstår, vänd dig till leverantören.
- Defekt uppvärmningsenhet får inte installeras!
- Om uppvärmningsenheten inte packas upp omedelbart efter leveransen skall den förvaras i en torr inomhusmiljö med en omgivningstemperatur på mellan **+5°C och +35°C**.



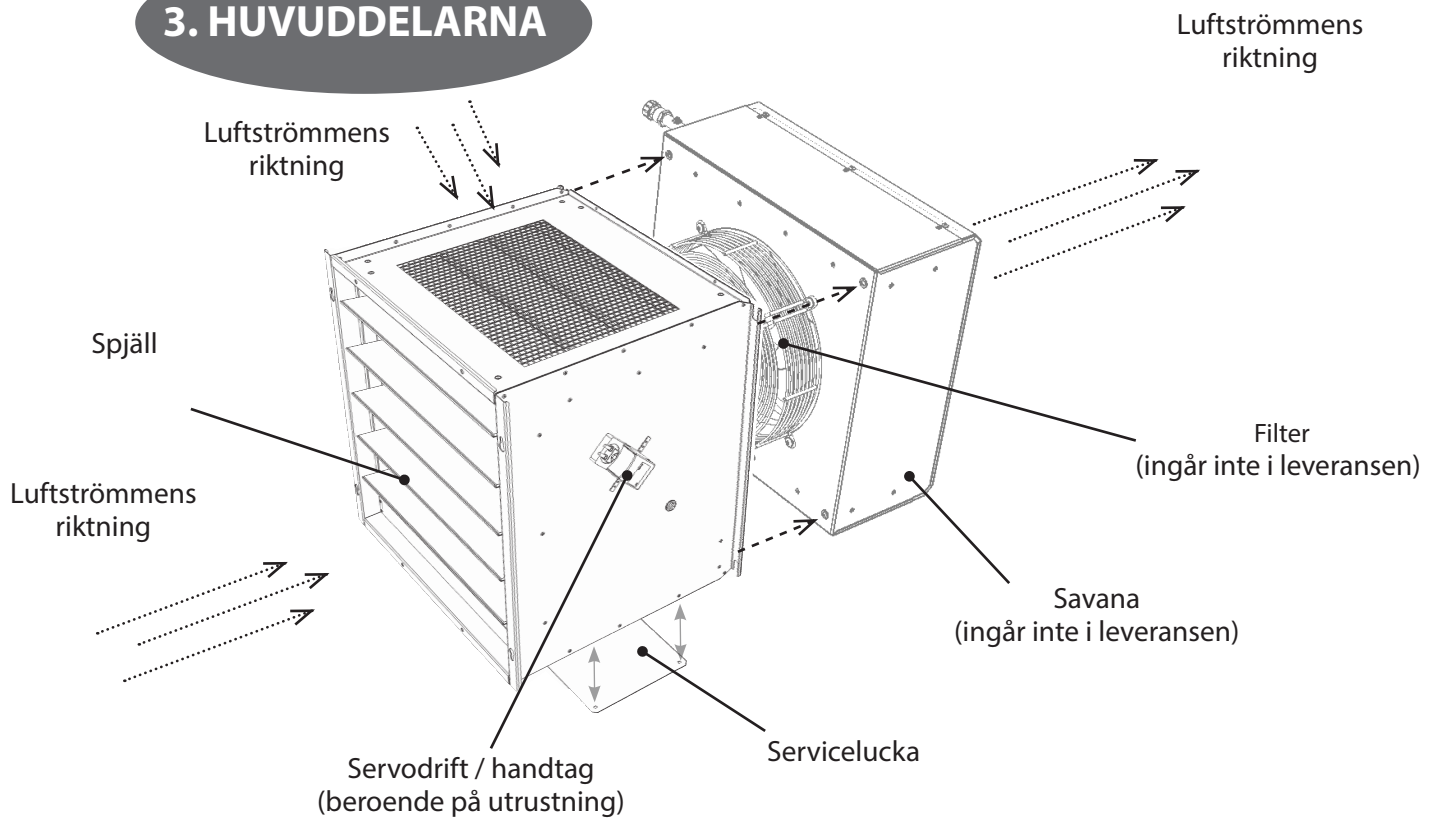
Allt använt förpackningsmaterial är ekologiskt och kan användas på nytt eller avfallshandteras. Bidra aktivt till att skydda miljön. Se till att skrota på rätt sätt och att återanvända förpackningsmaterialen.



2. PACKA UPP ENHETEN

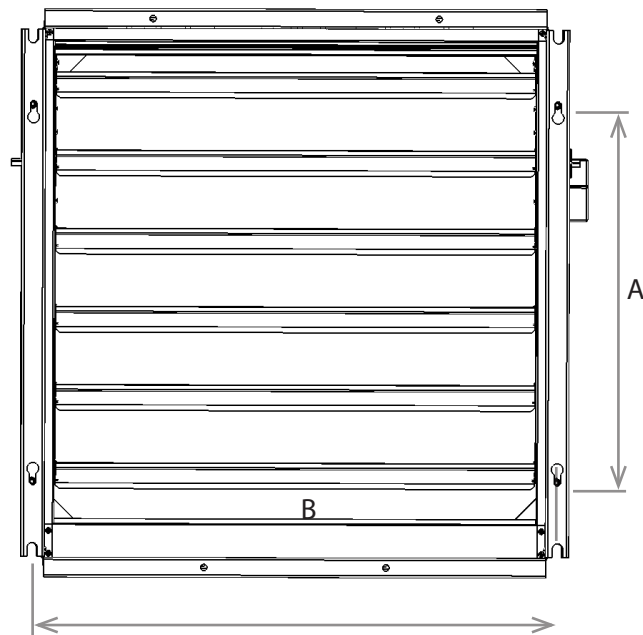


3. HUVUDELARNA



4. MÅTT

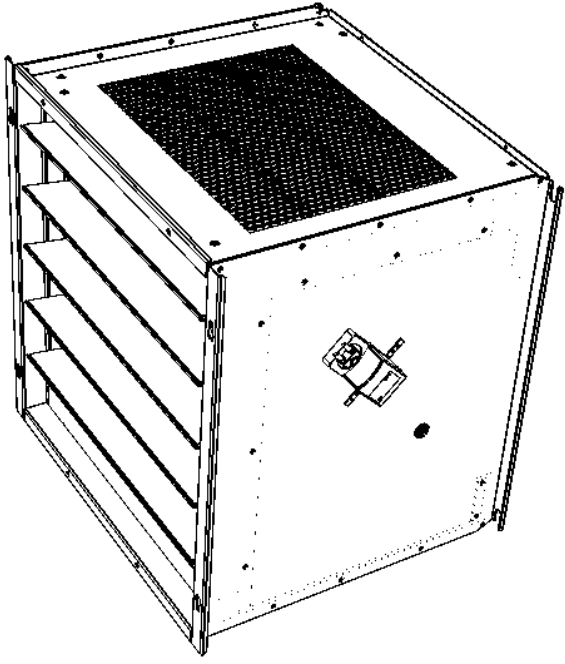
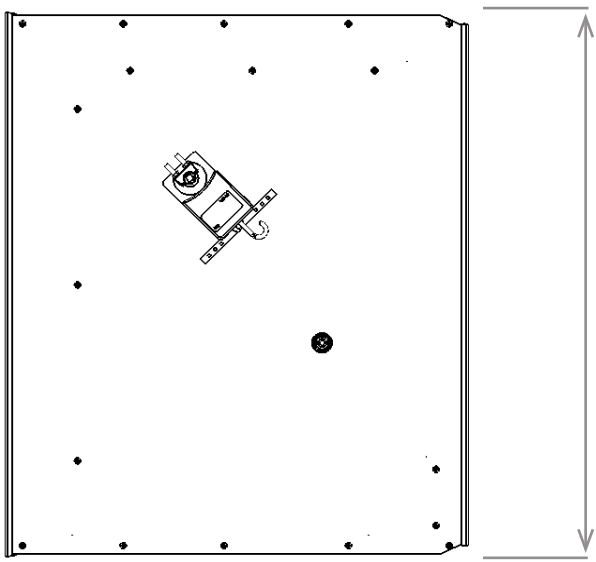
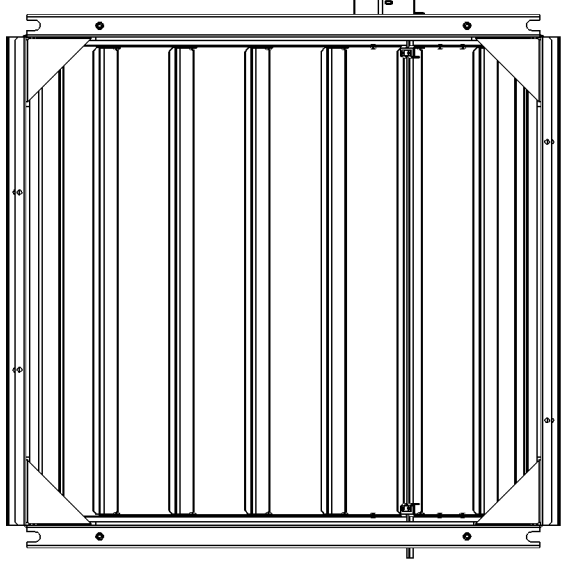
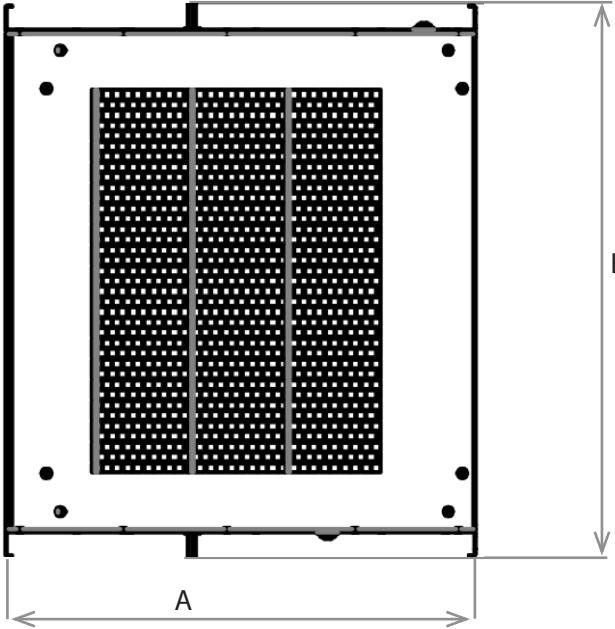
Infästningsmått



Typ	A	B
SAV-MIX-2	360	509
SAV-MIX-4	579	706
SAV-MIX-6	579	806

Måtten i tabellen är angivna i mm

4. MÅTT

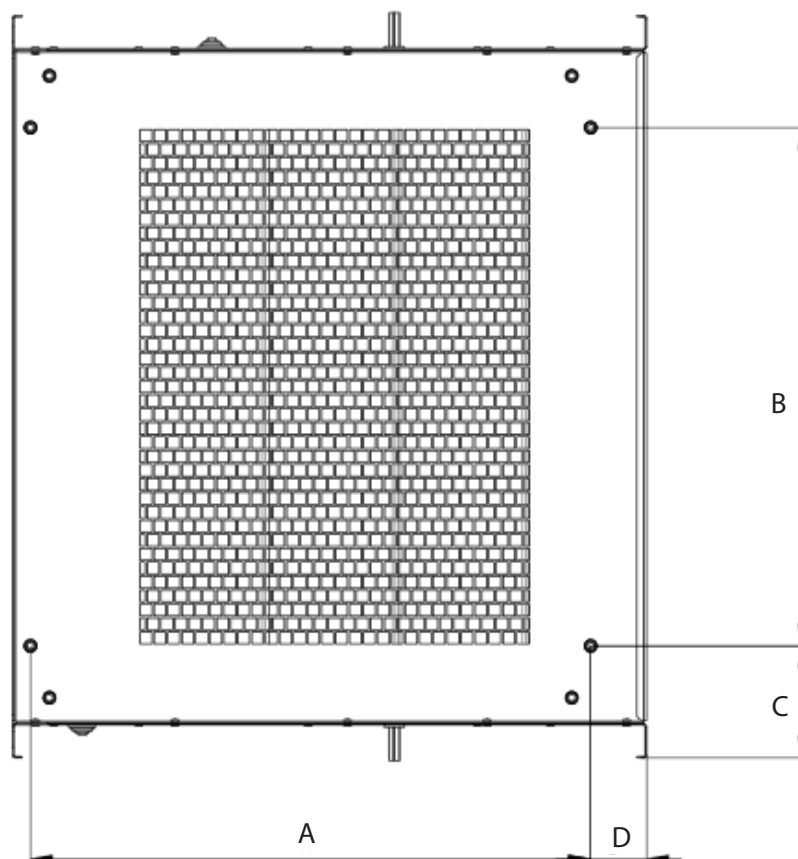


Typ	A	B	C
SAV-MIX-2	506	580	582
SAV-MIX-4	636	750	772
SAV-MIX-6	636	875	872

Måtten i tabellen är angivna i mm

4. MÅTT

Infästningsmått



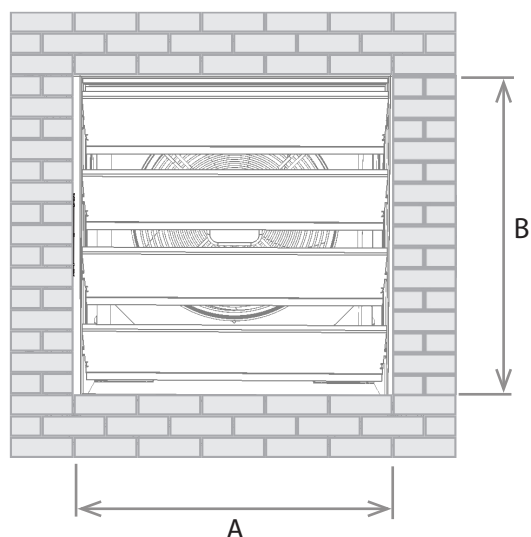
Typ	A [mm]	B [mm]	C [mm]	D [mm]	Vikt [kg]
SAV-MIX-2	430	380	75,5	66	22
SAV-MIX-4	562	520	112,5	56	35
SAV-MIX-6	545	710	93	82,5	40,5

5. TEKNISKA PARAMETRAR

Typ	Luft mängd	Kraftförsörjning	Ström	Energiförbrukning
	[m ³ /h]	[V/Hz]		
SAV-MIX-2	enligt Savana	enligt servodriften	enligt Savana	enligt Savana
SAV-MIX-4	enligt Savana	enligt servodriften	enligt Savana	enligt Savana
SAV-MIX-6	enligt Savana	enligt servodriften	enligt Savana	enligt Savana

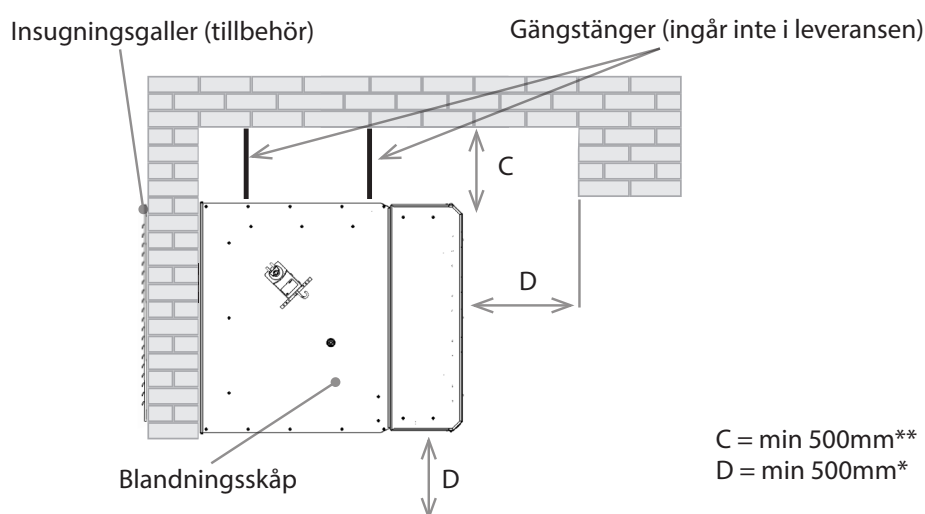
6.1 VÄLJ INSTALLATIONSPLATS

6.1-1 Mått för öppningarna för insugning av utomhusluft



Typ	A	B
SAV-MIX-2	470	510
SAV-MIX-4	670	710
SAV-MIX-6	770	810

Måtten i tabellen är angivna i mm



C = min 500mm**
D = min 500mm*

* - rekommenderat avstånd för bättre hantering och service

** - rekommenderat avstånd för bättre hantering och service, om rörledningarna inte är anslutna ovanifrån



- Blandningsskåpet får endast installeras på väggen.
- Det får användas i inomhusmiljöer och torra utrymmen med en omgivningstemperatur från +5°C till +35°C och en relativ fuktighet upp till 90 %.
- Blandningsskåpet är inte avsett för transport av luft som innehåller brandfarliga eller explosiva blandningar, ångor, kemikalier, grovt damm, avlagringar, fett, gifter, bakterier o.s.v.

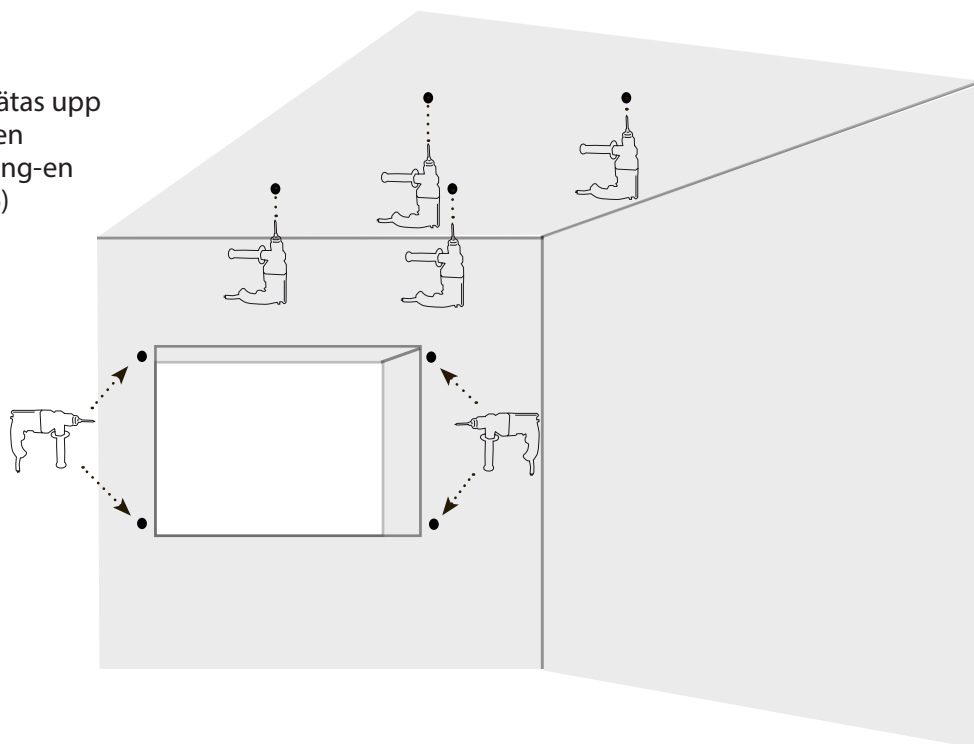
6. INSTALLATION

MONTERINGSINSTRUKTIONER - INSTALLATION PÅ VÄGG

1) FÖRBERED VÄGGÖPPNINGEN OCH INFÄSTNINGAR



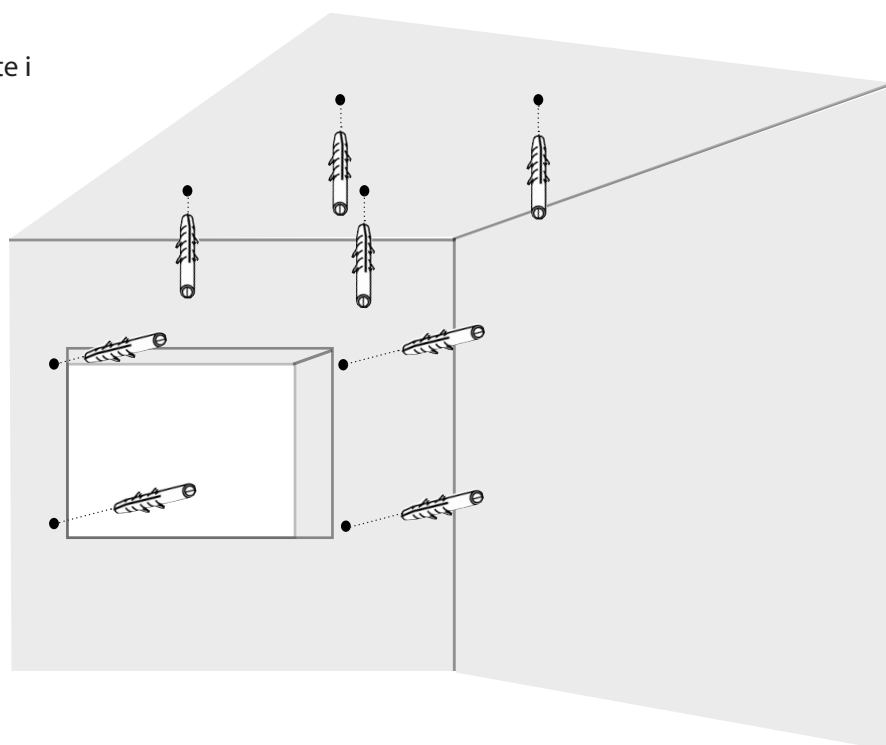
Hålen skall mätas upp enligt ritningen i bruksanvisning-en (kapitel 4, 5, 6)



2) MONTERA FÄSTELEMENT



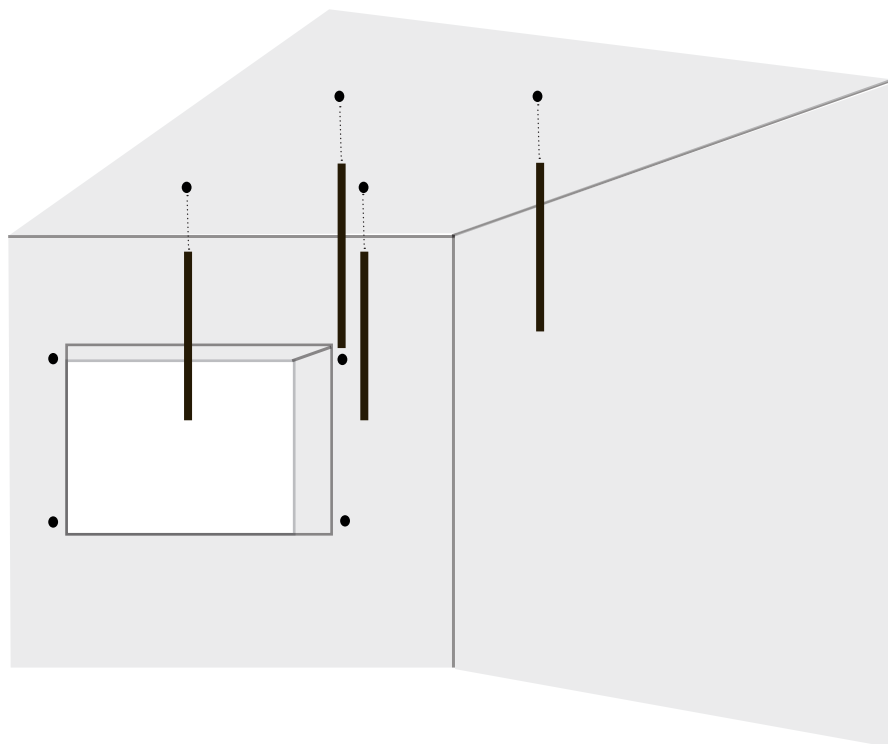
Fästelement ingår inte i leveransen



3) MONTERA GÄNGSTÅNG ELLER VAJER MOT TAK



Gängstång och vajer ingår inte i leveransen



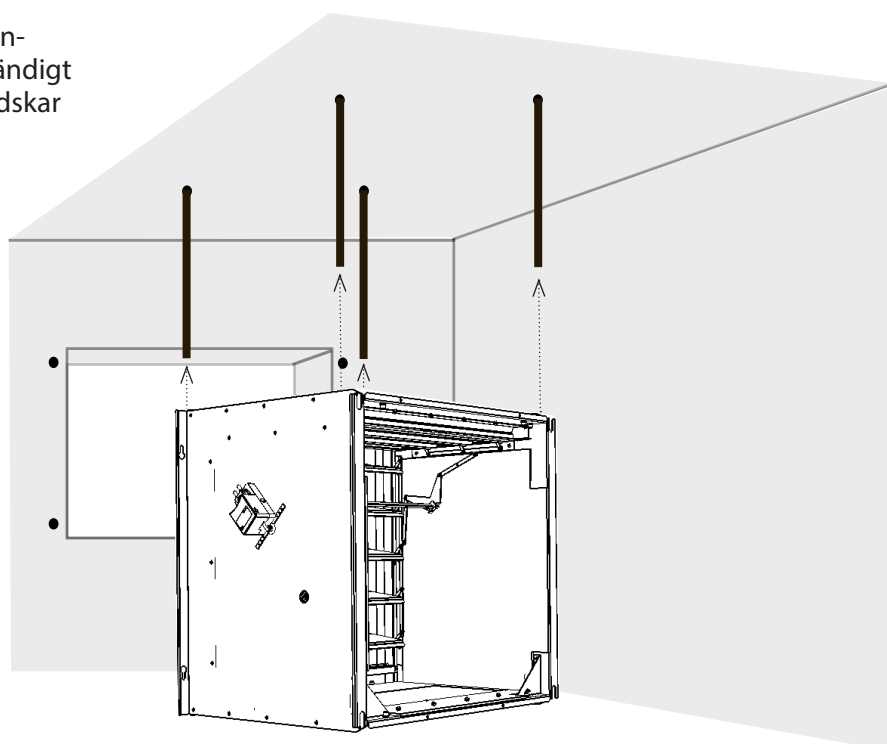
4) HÄNG UPP BLANDNINGSSKÅPET



Vid montering av blandningskåpet är det nödvändigt att använda skyddshandskar mot skador!



Vid behov använd låsmuttrar



6. INSTALLATION

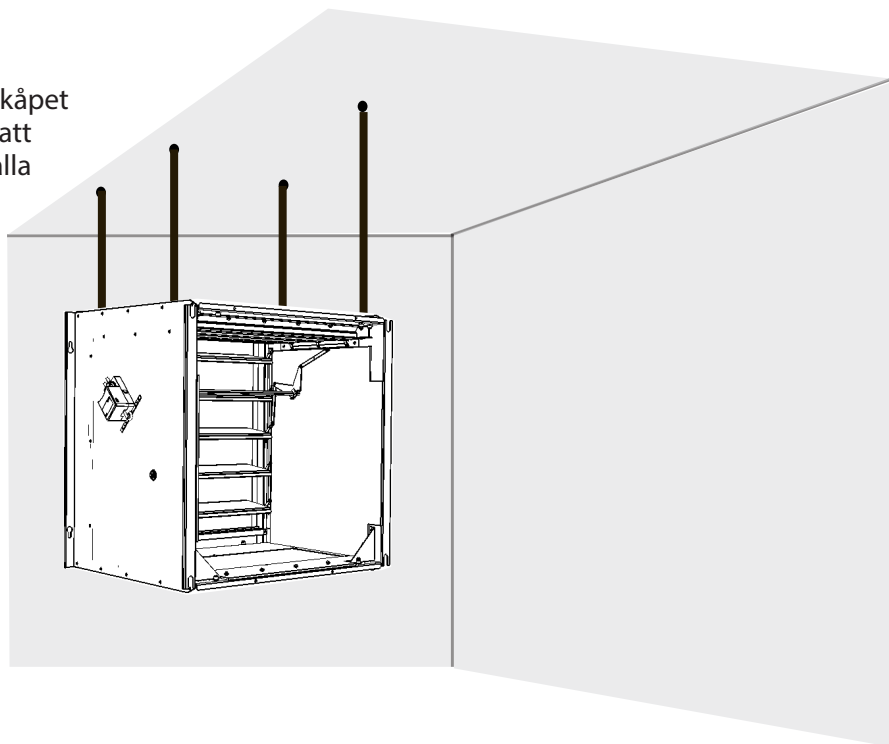
5) FÄST MOT VÄGG MED 4 SKRUVAR



Se till att blandningskåpet är ordentligt fäst och att den inte riskerar att falla ned.



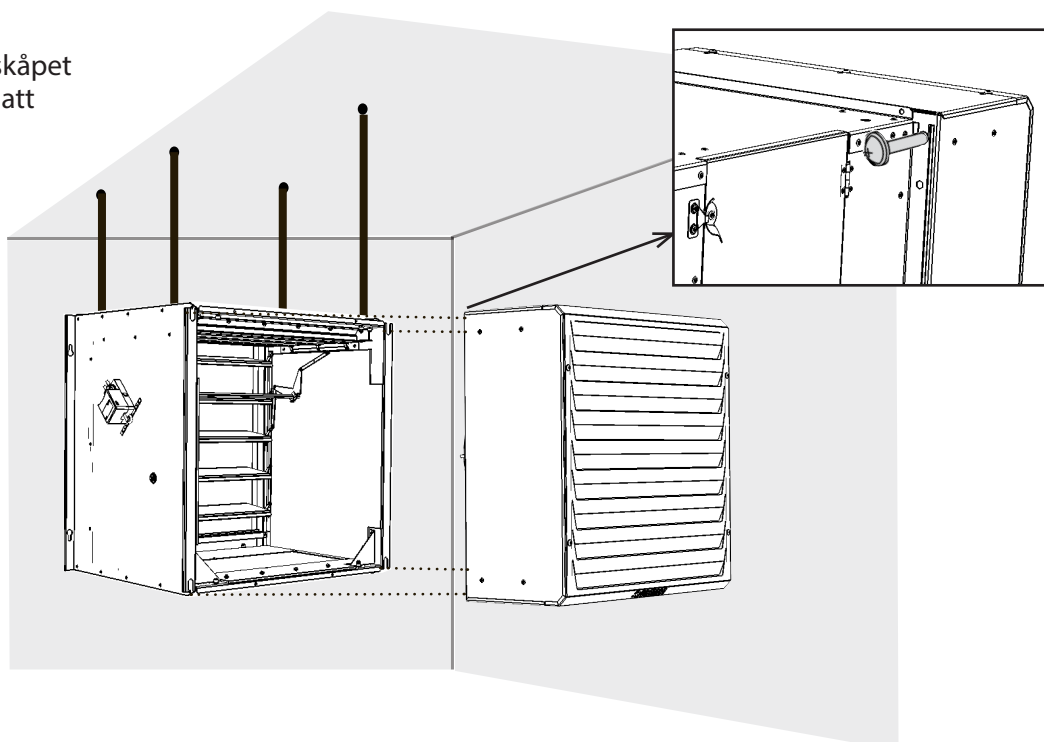
Skruvarna ingår inte i leveransen



6) MONTERA SAVANA LUFTVÄRMAREN PÅ BLANDNINGSSKÅPET.



Se till att blandningskåpet är ordentligt fäst och att den inte riskerar att falla ned



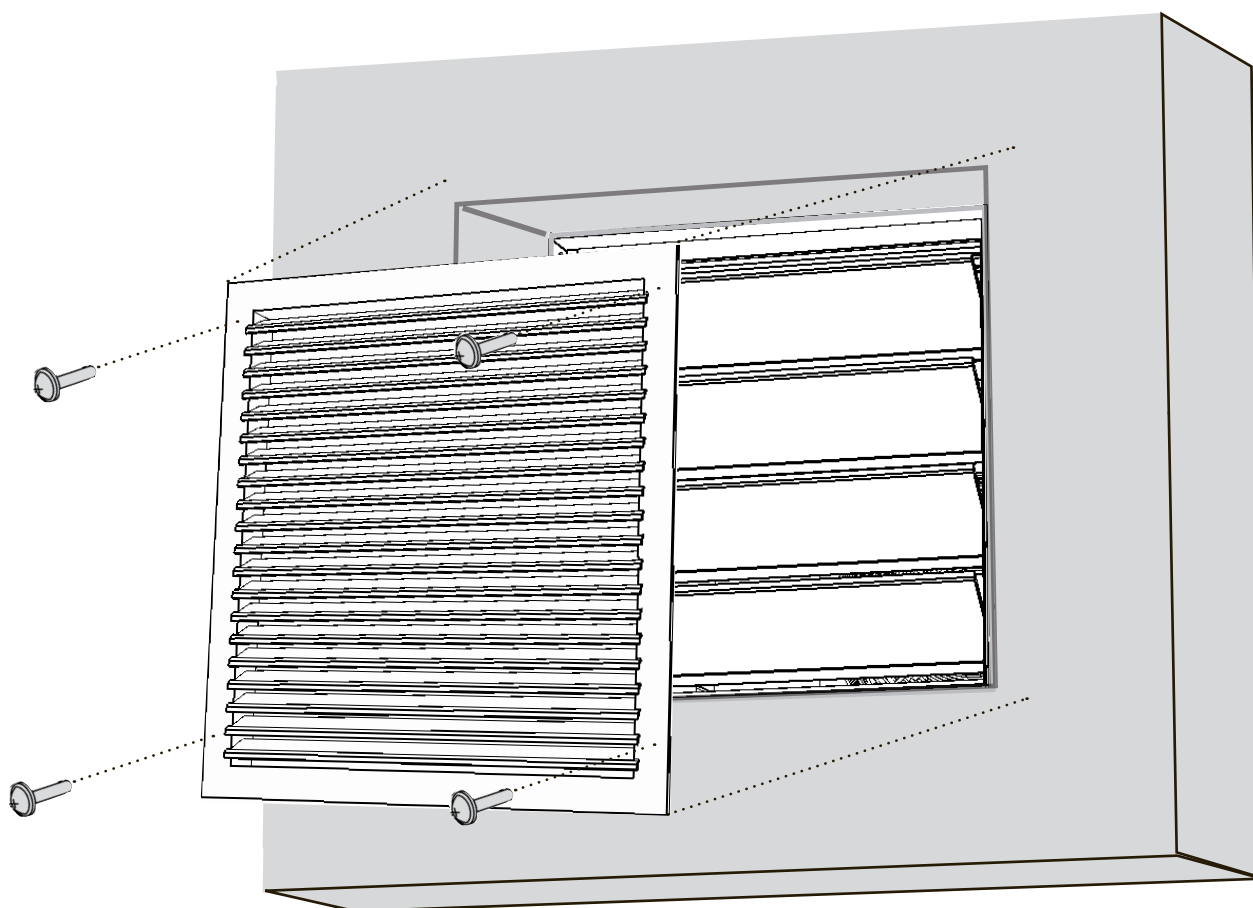
7) MONTERA YTTERVÄGGSGALLER



Skruvarna ingår inte i leveransen

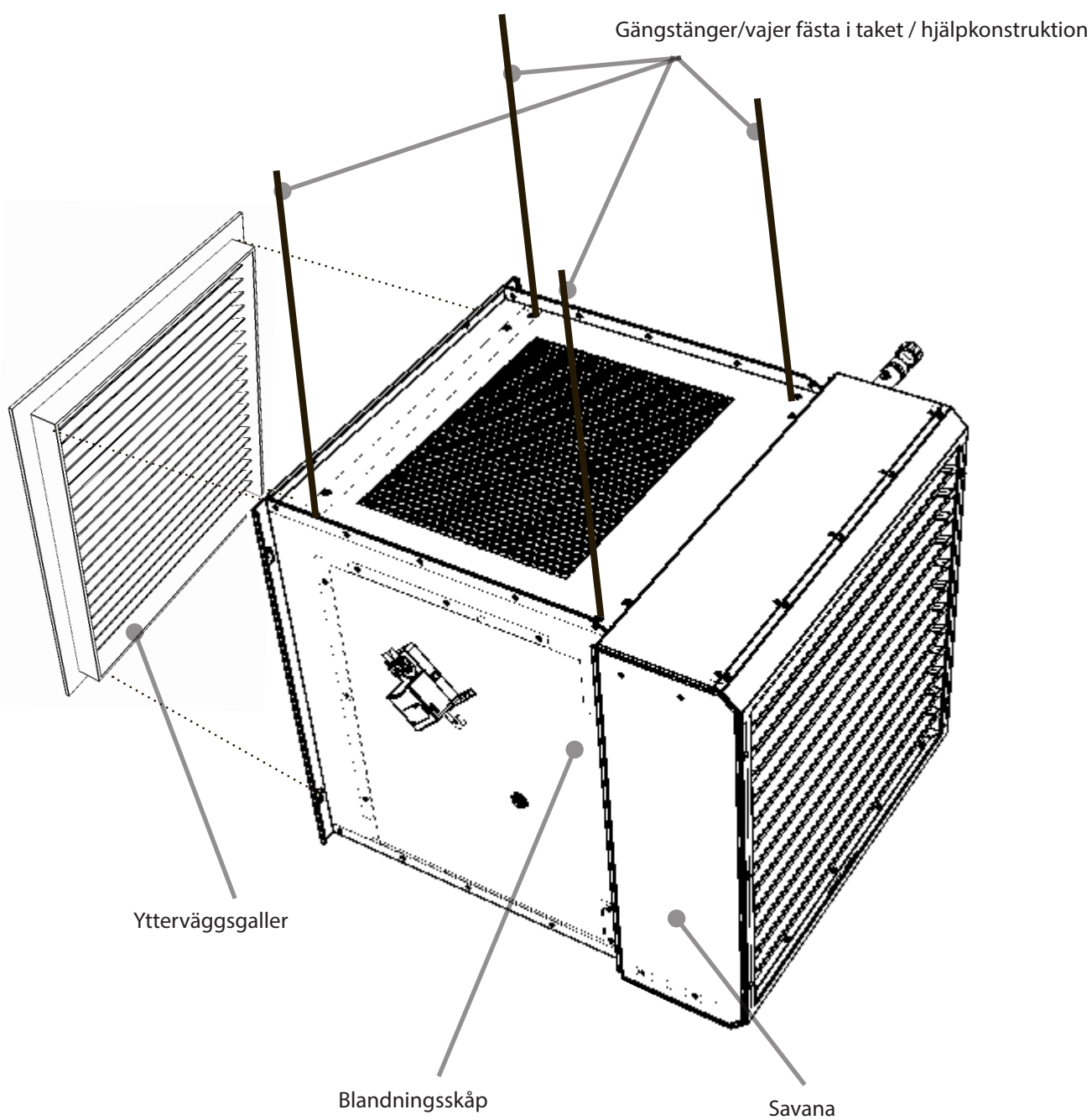


Montagehålen är förberedda i ytterväggsgallret. Borra först de nödvändiga hålen och montera sedan till väggen.



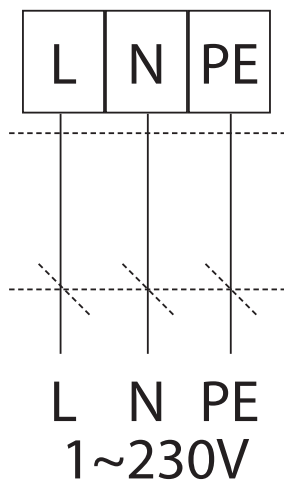
6. INSTALLATION

8) EXEMPEL PÅ VÄGGINSTALLATION



6. INSTALLATION

6.3 ELANSLUTNING



- Innan något elektriskt ingrepp i blandningsskåpet skall strömmen slås av!
- Den elektriska anslutningen skall utföras av en behörig elektriker.
- Samtidigt skall alla gällande nationella föreskrifter och direktiv följas.
- Kopplingsschema på produkten har högre prioritet än kopplingsscheman angivna i denna bruksanvisning!
- Innan installationen, kontrollera att anslutningsklämmornas beteckning motsvarar beteckningen på kopplingsschemat. Om det uppstår några som helst tveksamheter, kontakta din leverantör, men anslut under inga omständigheter produkten.



- De elektriska parametrarna finns angivna på servodriftens tillverkningsbricka.
- Följ instruktionerna angivna för vederbörlig servodrift.

6.3.1 Reglering av spjällmotor

Denna reglering skall utföras med extern regulatorer.

7. FÖRSTA START

Innan blandningsskåpet tas i drift, kontrollera:

- att det inte har lämnats kvar några verktyg eller andra föremål som skulle kunna skada blandningsskåpet eller Savana-luftvärmaren.
- att den elektriska strömförsörjningen av spjällmotorn är korrekt utförd (om sådan används).
- att eventuell reglering är ordentligt ansluten.
- att luckan till filtret är stängd.

7.1 IDRIFTTAGANDE

Vid första idrifttagandet skall anordningens grundläggande funktioner kontrolleras (spjällens drift).

8. UNDERHÅLL

8.1 REGELBUNDEN RENGÖRING AV BLANDNINGSSKÅPET



Vid underhåll av blandningsskåpet skall strömmen vara avstängd även om det inte utförs ingrepp på de elektriska komponenterna. Vid alla ingrepp i enheten är det nödvändigt att använda skyddshandskar till skydd mot vassa kanterna!



Vid rengöring rekommenderas:

- dammsugare
- borste
- trasa
- mild tvål lösning

Det rekommenderas att man gör regelbundna besiktningar av filtrens tillstånd efter var 500:e driftstimme och även inför och efter uppvärmningssäsongen.

Filterkontrollens frekvens bör anpassas till lokala förutsättningar.

Om blandningsskåpet inte används under en längre tid rekommenderas att man åtminstone en gång om året tar det i drift under en timme.

Filterkontrollen skall anpassas till lokala krav.

8.2 REGELBUNDEN KONTROLL AV BLANDNINGSSKÅPET

Det rekommenderas att man gör regelbundna kontroller av blandningsskåpet efter var 500:e driftstimme och även inför och efter uppvärmningssäsongen.

- kontroll av spjällens skick (särskilt funktionen)
- kontroll av blandningsskåpets infästning till konstruktionen
- kontroll av skruvanslutningarnas/gängstängernas åtdragning
- kontroll av filtrens skick

9. ÅTGÄRDANDE AV FEL



Vid underhåll av blandningskammaren skall strömmen vara frånkopplad. Vid alla ingrepp i enheten är det nödvändigt att använda skyddshandskar till skydd mot vassa kanter! Om du inte är säker på ingreppets riktighet, inled aldrig någon reparation utan tillkalla kunnig servicepersonal!

Eventuella problem. . .

Utrustningens uppförande	Förmodligt problem	Åtgärd
Blandningen utförs inte	Spjällen är inte öppna	- Kontrollera spjällens rörlighet - Smörj axlar, leder och länkar - Kontrollera spjällmotorns reglering (om den är installerad)
Otillräcklig värmeeffekt för Savanas uppvärmningsenhet	Igentäppt filter	Kontrollera filtrets tillstånd

Om du inte lyckas fastställa och åtgärda felet och/eller det krävs ingrepp i anordningen, var vänlig vänd dig till auktoriserad service!

10.1 OM DU INTE KAN ÅTGÄRDA FELET SJÄLV

Om du inte kan åtgärda problemet, vänd dig till leverantören.



För snabbt åtgärdande av problemet ange följande information:

- produktens typbeteckning
- serienumret
- driftstid
- använda tillbehör
- installationsplats
- installationsvillkor (även elektriska)
- detaljerad beskrivning av felet och ingreppen som vidtagits för att åtgärda dem.

Garanti- och eftergarantiservice utförs av normalt av installatören.

Vid beställande av serviceingrepp är det nödvändigt att ange en beskrivning av felet, enhetens typbeteckning som finns angiven på dess bricka och platsen för installationen

10.2 TAGANDE AV PRODUKTEN UR DRIFT - SKROTNING

Innan produkten skotas skall den göras oanvändbar. Även äldre produkter innehåller råvaror som kan återanvändas. Dessa skall överlämnas till återvinningsstationer.

Produkten skall skrotas på plats som är specialiserad på detta och som kan återanvända materialen. Produktens oanvändbara delar förvaras på en avsedd förvaringsplats.



Vid avfallshantering av materialen är det nödvändigt att följa vederbörliga nationella föreskrifter om avfallshantering.

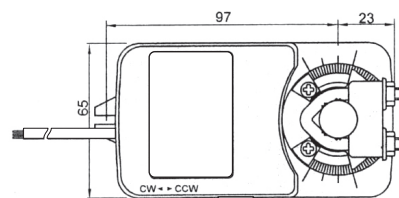
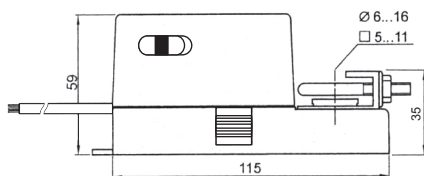
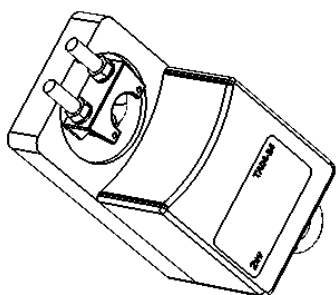
11. TILLBEHÖR

Servodrift

1) utan returfjädrar

SERVO-TD-04-230-1

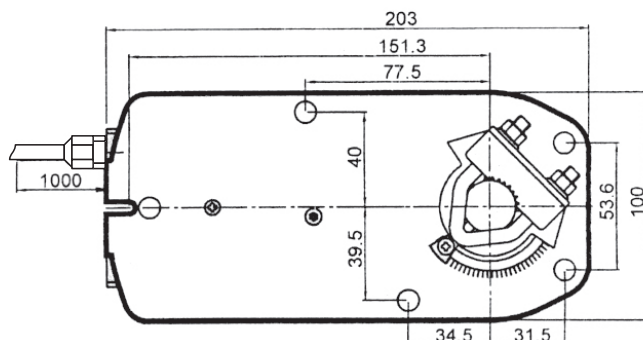
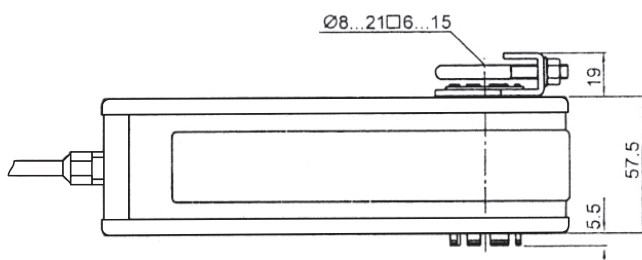
- Vridmoment: 4 Nm
- Spänning: 230 V
- Styrning: öppen/stängd



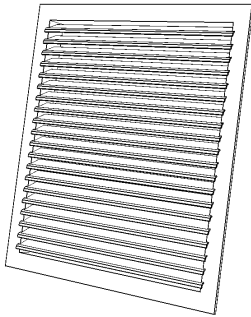
2) Med returfjädrar

SERVO-TDF-08-230

- Vridmoment: 8 Nm
- Spänning: 230 V
- Öppen/stängd med fjäder



Ytterväggsgaller SAV-MIX-...-INLET-WALL-CVR



SAV-MIX-2-INLET-WALL-CVR ... pro **SAV-2-x**

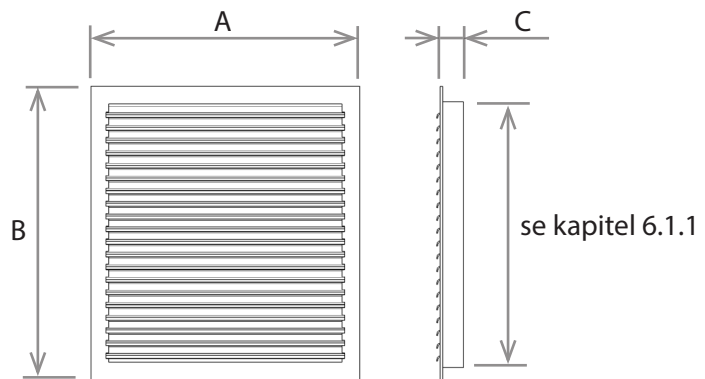
SAV-MIX-4-INLET-WALL-CVR ... pro **SAV-4-x**

SAV-MIX-6-INLET-WALL-CVR ... pro **SAV-6-x**

- Material förzinkat

Typ	A	B	C
SAV-MIX-2	550	590	61
SAV-MIX-4	750	790	61
SAV-MIX-6	850	890	61

Måtten i tabellen är angivna i mm



Filter G2



FI-PYTEL-KRUH-G2-SAV-x

FI-PYTEL-KRUH-G2-SAV-2 ... pro **SAV-2-x**

FI-PYTEL-KRUH-G2-SAV-4 ... pro **SAV-4-x**

FI-PYTEL-KRUH-G2-SAV-6 ... pro **SAV-6-x**

- Filtration klass G2

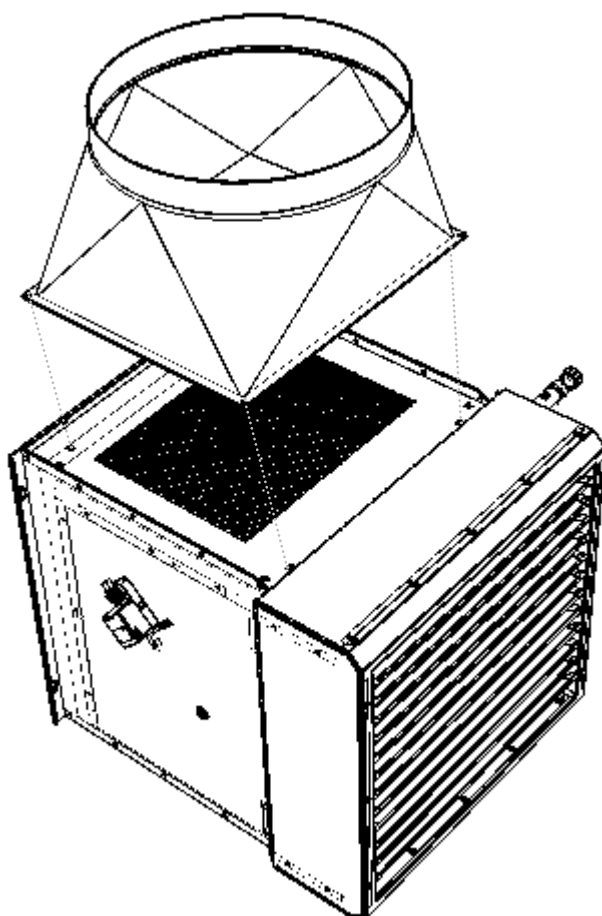
11. TILLBEHÖR

Cirkulär övergång

PR-VO-...

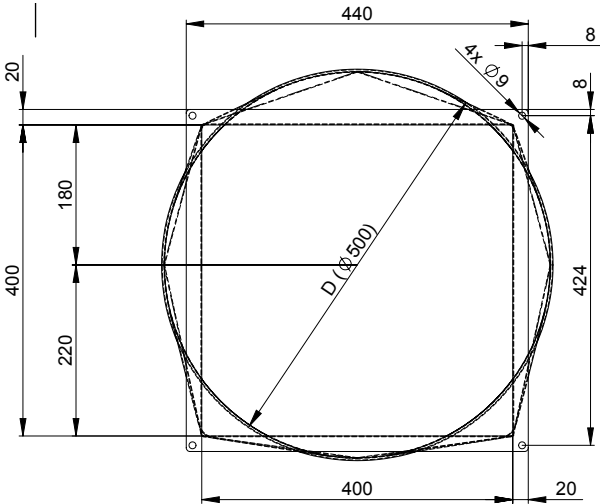
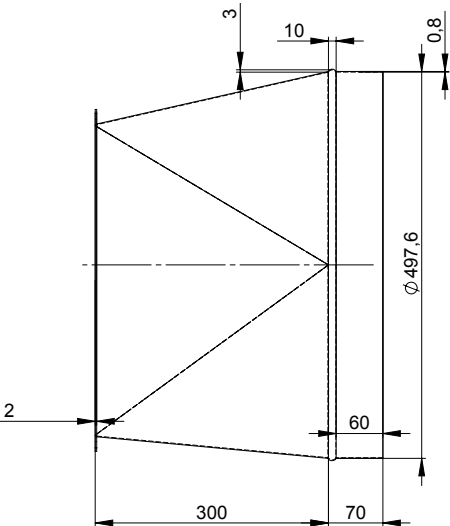
PR-VO-0400-400-D500-L300 ... pro **SAV-2-x**

PR-VO-0600X500-D560-L300 ... pro **SAV-4,6-x**



11. TILLBEHÖR

PR-VO-0400-400-D500-L300



PR-VO-0600X500-D560-L300

