

Bruksanvisning för SR 101i/SR 101u/SR102u

1. Funktion

Termostaten är avsedd att slå på och av en eller flera laster, tex. manöverkretsar eller fläktar. Termostaten tål aggressiva miljöer med ammoniakhaltig ånga och salthaltig luft. Önskad temperatur ställs in på termostativredet.



2. Placering

Givaren måste placeras så att den känner av en för rummet representativ temperatur. Undvik därför placeringar i vinklar, vrår eller där givaren påverkas av kyla/värme på ett felaktigt sätt.

3. Installation

Fäst upp termostaten på väggen, efter att fronten på termostaten demonterats. Termostaten är endast för fast installation och skall endast installeras med för ändamålet avsedda kablar.

4. Elektrisk anslutning

- Före arbetet påbörjas ska strömmen brytas.
- Termostatens förskruvning är avsedd för kabeldiameter 6-12mm.
- Installationen skall utföras av behörig elektriker
- Anslutningen skall utföras enligt elschemat
- Anslutningarna är för max 2,5mm² kabelarea
- Om termostaten inte fungerar korrekt, kontrollera först att termostaten är korrekt ansluten och att spänning kommer fram.

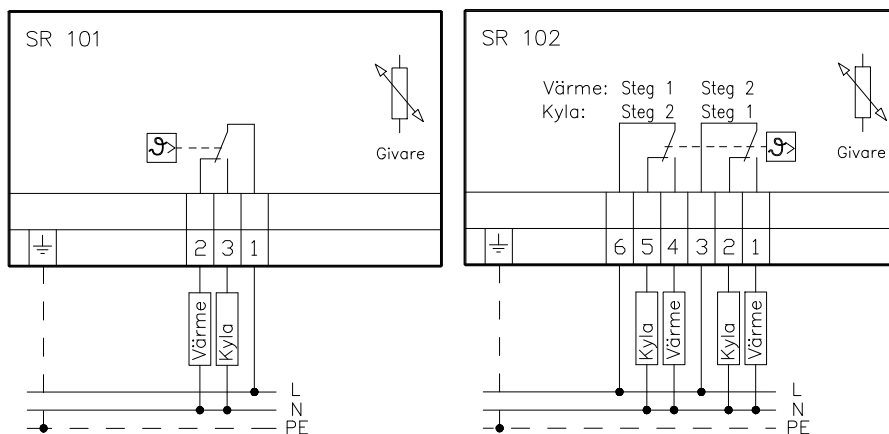
5. Tekniska data

	SR101	SR102
Reglerområde	±0 - +40°C	
Lagringstemperatur	-20 - +50°C	
Dimensioner	112 x 145 x 68 mm (b x h x d)	
Skyddsklass	I enlighet med EN 60730-1	
Kapslingsklass	IP 54	
Vikt	310g	410g
Hysteres	±0,75°K	1,5° ±1K
Reglernoggrannhet vid 0°C	±4K	±4K
Reglernoggrannhet vid +40°C	±2K	±3K
Stegavstånd	--	ca 2K

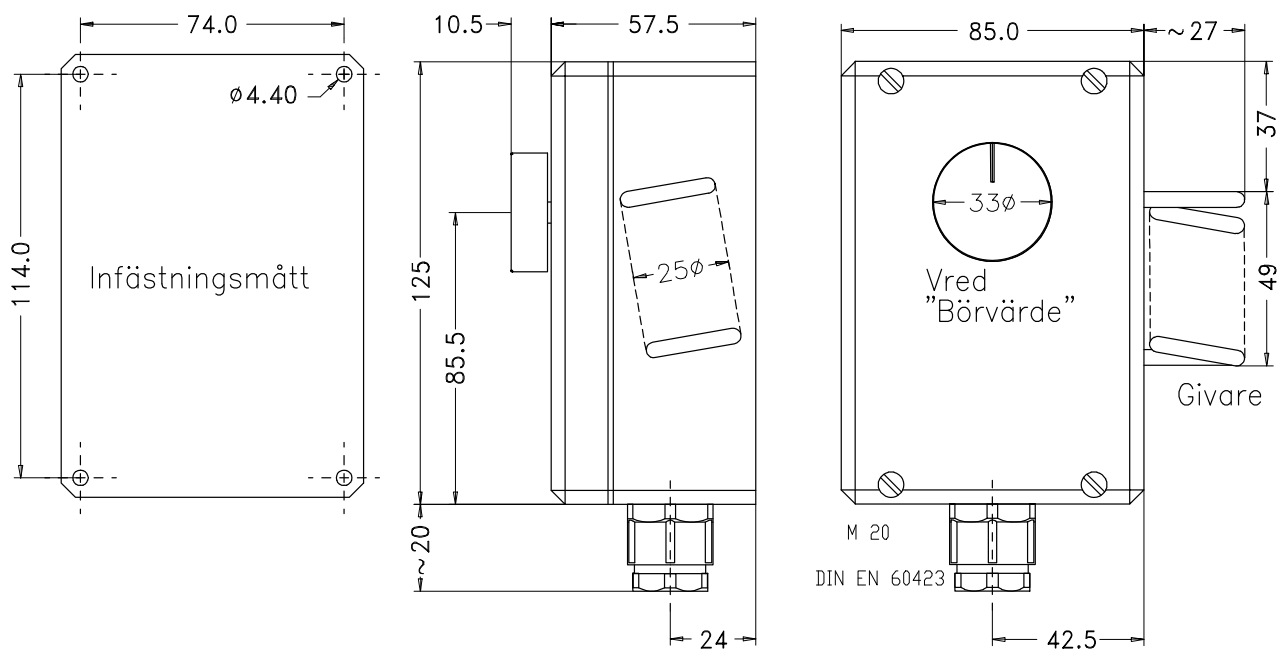
Max belastning

	SR101 ansl.1-2	SR101 ansl.1-3	SR102
Max last vid 250V	250V AC-μ-8(4)A	250V AC-μ-16(4)A	250V AC-μ-10(4)A
Max last vid 400V	400V AC-μ-4(2)A	400V AC-μ-10(4)A	--

6 Kopplingsschema



7. Dimensioner



Reservation för produktförändringar